



[www.jourdain-group.com](http://www.jourdain-group.com)

**JOURDAIN**

LÍDER MUNDIAL EN MATERIAL TUBULAR BOVINO

# VACA TERNERO

N°36

| DICIEMBRE 2020

## BIENVENIDO

### JOURDAIN, UNA EMPRESA RECONOCIDA EN EL MUNDO ENTERO

La misión de nuestra empresa es conocer de cerca las necesidades de los clientes y ofrecer unos productos y servicios de calidad, tanto a nuestros distribuidores como a los ganaderos.

La innovación y la evolución de nuestra gama de productos son fundamentales para el desarrollo de JOURDAIN, tanto a nivel nacional como internacional.

Ponemos a prueba constantemente nuestros productos durante todo el proceso: diseño, fabricación, comercialización, envío... Un proceso al que contribuyen los 220 empleados que garantizan una fabricación francesa de calidad.

Nuestra presencia internacional, cada vez mayor, es una prueba del reconocimiento obtenido a nivel mundial.

JOURDAIN, una marca reconocida por nuestra capacidad de innovación y por la solidez y la calidad de nuestros productos. Unos valores que debemos mantener.

Dominique y Didier JOURDAIN



# JOURDAIN

LÍDER MUNDIAL EN MATERIAL TUBULAR BOVINO

[www.jourdain-group.com](http://www.jourdain-group.com)



DESCARGUE LA APLICACIÓN 3D, ESCANEÉ LOS CÓDIGOS QR DEL CATÁLOGO Y VISUALICE LOS PRODUCTOS JOURDAIN EN 3D.



## UN EQUIPO A SU SERVICIO

### LA DINÁMICA JOURDAIN



### NOVEDADES

DESCÚBRALAS EN LOS DIFERENTES CATÁLOGOS DE JOURDAIN



### 220

#### COLABORADORES JOURDAIN

LEALES, EXPERIMENTADOS Y EMPEÑADOS EN OFRECERLE LA MEJOR CALIDAD A LO LARGO DE LOS AÑOS



#### EN 2020, UN TALLER

### DE MÁS DE 8 000 M<sup>2</sup>

DE UN TOTAL DE 88 000 M<sup>2</sup> DE EDIFICIOS + 11 NUEVOS ROBOTS



### 180

#### TONELADAS DE PRODUCTOS EXPEDIDOS AL DÍA

CONFIRMAN NUESTRO DINAMISMO



### DE MÁS DE 75

#### PATENTES

DESDE 1964 DEDICADOS AL DISEÑO Y A LA INNOVACIÓN



## JOURDAIN

TODA UNA HISTORIA



## VACA

CORNADIZA	4
LIBRE SERVICIO	28
BARRERA	38
POSTE ACCESORIO	66
CUBÍCULO	82
TOLVA-COMEDERO	104
PANEL DE CONTENCIÓN	114



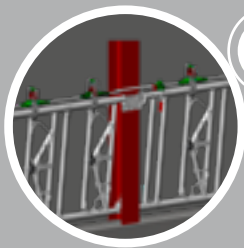
## TERNERO DE HASTA 6 MESES

CORNADIZA	118
LIBRE SERVICIO	122
BARRERA	124
POSTE ACCESORIO	132
CUBÍCULO	142
TOLVA - COMEDERO	148
BOX DE TERNERO	152



## INFORMACIÓN

Y RECOMENDACIONES 156



# RECOMENDACIONES PARA INSTALAR UNA CORNADIZA



Dimensiones  
indicativas para  
vacas adultas  
de tamaño  
medio

	A
Vaca adulta	55/65 cm
Novillo	45/55 cm



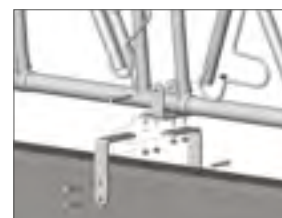
A

40/50 cm

20 cm

Dejar 5 cm  
Espacio de reserva  
en caso de refuerzo  
central en el murete.

+15/18 cm OBLIGATORIO



REFUERZO PARA MURETE  
PREFABRICADO DE 15 A 20 cm



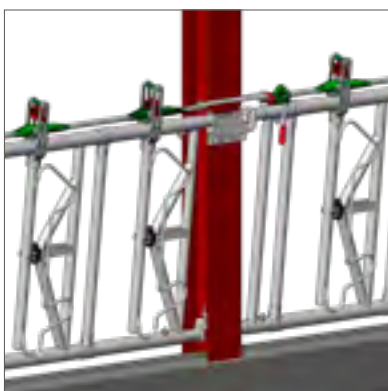
REFUERZO PARA EMPOTRAR

Las comadizas pueden instalarse según diferentes montajes. Por cuestiones de resistencia, se recomiendan los montajes flexibles en soportes o postes con abrazaderas (ver montajes 1 y 2). Le corresponde al usuario final verificar el estado de la comadiza, engrasar las piezas en movimiento y controlar y ajustar las comadizas regularmente, sobre todo las fijaciones, para evitar accidentes.

## OBLIGATORIO

Anclar siempre el refuerzo para los paneles de 4, 5 y 6 metros.

### MONTAJE 1 :



## MONTAJE CORNADIZA SOPORTES

Extremos estándar montados sobre una chapa doble zona exterior alta y una chapa simple en la zona interior de la H para obtener una inclinación de 10 a 12 cm máximo que facilite la conexión de los vástagos.

No olvidar el refuerzo para empotrar.



**! ATENCIÓN**  
**ES ACONSEJABLE UNA INCLINACIÓN DE 10 CM**  
Una ligera inclinación optimiza el funcionamiento de la CORNADIZA.

#### MONTAJE 2:

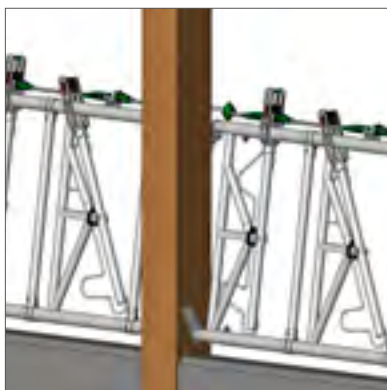


## SAFETY® IV, AXIAL II ET RC II

### MONTAJE CORNADIZA SOBRE POSTE OCTOGONAL 102 MM

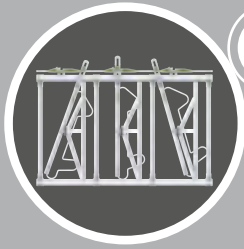
Montaje con herraje de inclinación en la parte superior. Aplicar pintura bituminosa en la base del poste.

#### MONTAJE 3:



### MONTAJE CORNADIZA SOBRE POSTE MADERA

Extremos fijados directamente en el poste con una inclinación de 10 a 12 cm máximo que facilitan la conexión de los vástagos. No olvidar el refuerzo para empotrar que previene la rotura de los extremos.

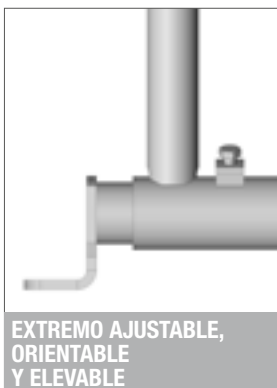
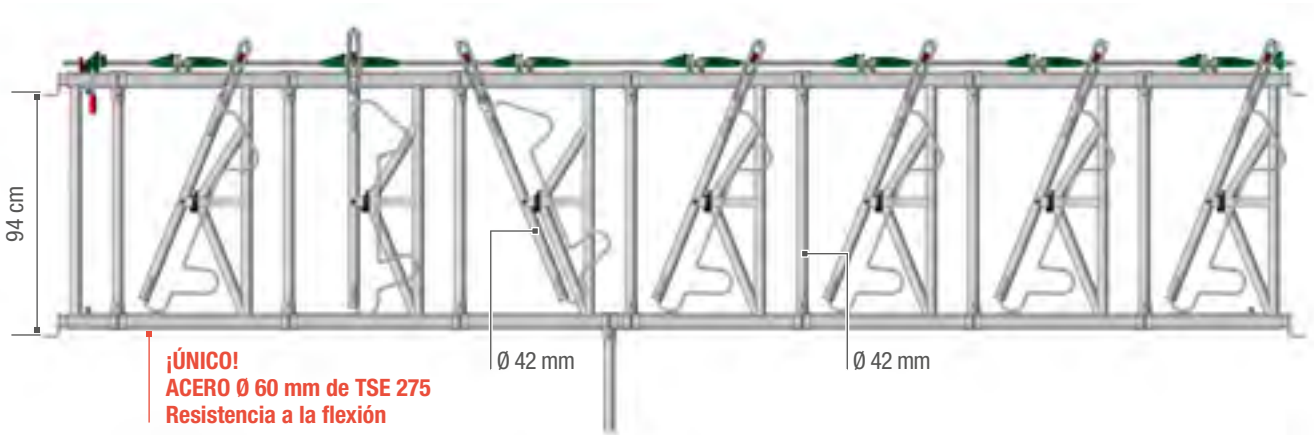
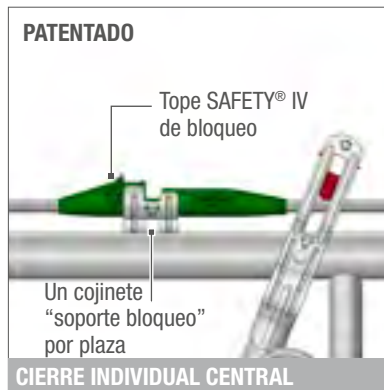


# SAFETY® IV

## CORNADIZA



### CORNADIZA DE SEGURIDAD



## LA CORNADIZA SAFETY® SOBRE PANEL ESTÁ ADAPTADA A LAS CABAÑAS LECHERAS.

No es adecuada para bueyes de engorde. La abertura de la parte inferior permite que el ganadero pueda soltar con mayor facilidad a un animal tumbado. Las longitudes nominales corresponden a las dimensiones eje-eje poste 102 mm.

La manilla de control permite manejar 6 paneles como máximo, debe colocarse en el centro. Utilice la opción conexión para vástago (consultar páginas 24-25) Para que funcione correctamente, las cornadizas deben estar perfectamente alineadas.

### OBLIGATORIO

Anclar siempre el refuerzo para los paneles de 4, 5 y 6 metros.

## CORNADIZA

# SAFETY® IV REGULABLE

<b>SQ0110</b>	Panel SAFETY®	1/1	(1 animal adulto en 1 m)	29 kg
<b>SQ0216</b>	Panel SAFETY®	2/1,60	(2 animales adultos en 1,60 m)	48 kg
<b>SQ0320</b>	Panel SAFETY® NOVILLO	3/2	(3 animales de 12 a 18 meses en 2 m) !	70 kg
<b>SQ0430</b>	Panel SAFETY® - Disponible en pack x 6	4/3	(4 animales adultos en 3 m)	90 kg
<b>SQ0534</b>	Panel SAFETY® - Disponible en pack x 6	5/3,40	(5 animales adultos en 3,40 m)	105 kg
<b>SQ0644</b>	Panel SAFETY® - Disponible en pack x 6 N.B. 5/3,40 + 2/1,60 = 6/4,40 + 2/1,60 =	6/4,40	(6 animales adultos en 4,40 m) (7 animales adultos en 5 m) (8 animales adultos en 6 m)	129 kg
<b>SQ0854</b>	Panel SAFETY® - Disponible en pack x 6	8/5,40	(8 animales de 18 a 24 meses en 5,40 m) !	174 kg

### TRAMO DE 4 m

<b>SQ0540</b>	Panel SAFETY® - Disponible en pack x 6	5/4	(5 animales adultos en 4 m)	116 kg
<b>SQ0640</b>	Panel SAFETY® - Disponible en pack x 6	6/4	(6 animales adultos en 4 m)	125 kg
<b>SQ0740</b>	Panel SAFETY® NOVILLO - Disponible en pack x 6	7/4	(7 animales de 6 a 14 meses en 4 m) !	145 kg

### TRAMO DE 5 m

<b>SQ0650</b>	Panel SAFETY® - Disponible en pack x 6	6/5	(6 animales adultos en 5 m)	147 kg
<b>SQ0750</b>	Panel SAFETY® - Disponible en pack x 12	7/5	(7 animales adultos en 5 m)	156 kg
<b>SQ0850</b>	Panel SAFETY® - Disponible en pack x 6	8/5	(8 animales de 18 a 24 meses en 5 m) !	168 kg
<b>SQ0950</b>	Panel SAFETY® NOVILLO - Disponible en pack x 6	9/5	(9 animales de 6 a 14 meses en 5 m) !	186 kg

### TRAMO DE 6 m

<b>SQ0860</b>	Panel SAFETY® - Disponible en pack x 12	8/6	(8 animales adultos en 6 m)	186 kg
<b>SQ0960</b>	Panel SAFETY® - Disponible en pack x 6	9/6	(9 animales de 18 a 24 meses en 6 m) !	190 kg
<b>SQ1060</b>	Panel SAFETY® - Disponible en pack x 6	10/6	(10 animales de 12 a 18 meses en 6 m) !	206 kg
<b>SQ1160</b>	Panel SAFETY® NOVILLO - Disponible en pack x 6	11/6	(11 animales de 6 a 14 meses en 6 m) !	228 kg

## CORNADIZA

# SAFETY® IV FIJO

LA CORNADIZA SAFETY® CON CUELLO FIJO ES ADECUADA SOLO PARA CABAÑAS LECHERAS.

### TRAMO DE 5 m

<b>SQ1750</b>	Panel SAFETY® FIJO - Disponible en pack x 12	7/5	(7 animales adultos en 5 m)	147 kg
<b>SQ1850</b>	Panel SAFETY® FIJO - Disponible en pack x 6	8/5	(8 animales de 12 a 24 meses en 5 m) !	160 kg

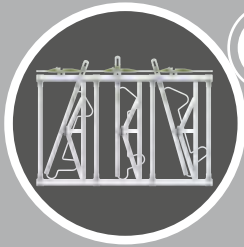
### TRAMO DE 6 m

<b>SQ1860</b>	Panel SAFETY® FIJO - Disponible en pack x 12	8/6	(8 animales adultos en 6 m)	182 kg
---------------	--	-----	-----------------------------	--------



### ! EDAD ESPECIFICADA A TÍTULO INDICATIVO.

Es necesario adaptarlos en función del rebaño.

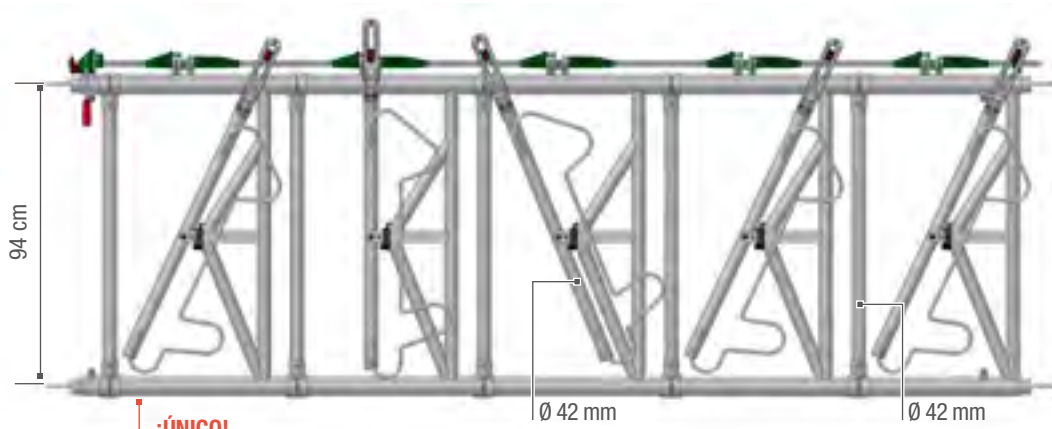
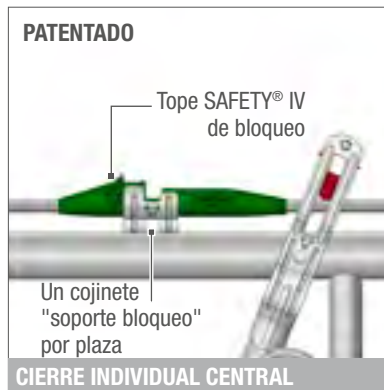


# SAFETY® IV

CORNADIZA  
MODELO EXPORT



## CORNADIZA DE SEGURIDAD



**¡ÚNICO!**  
**ACERO Ø 60 mm de TSE 275**  
**Resistencia a la flexión**





**LAS CORNADIZAS SAFETY® IV MODELO EXPORT TIENEN UNAS LONGITUDES ESPECÍFICAS;**

Las longitudes nominales corresponden a las dimensiones eje-eje poste 102 mm.

La manilla de control permite manejar 6 paneles como máximo, debe colocarse en el centro. Utilice la opción conexión para vástago (consultar páginas 24-25) Para que funcione correctamente, las cornadizas deben estar perfectamente alineadas.

**OBLIGATORIO**

Anclar siempre el refuerzo para los paneles de 4,60 y 4,80 metros.

**CORNADIZA****SAFETY® IV MODELO EXPORT REGULABLE**  
(CON EXTREMOS DERECHOS SOLDADOS)

<b>SQ0426</b>	Panel SAFETY® - Disponible en pack x 12	4/2,60	(4 animales de 18 a 24 meses en 2,60 m)	!	80 kg
<b>SQ0532</b>	Panel SAFETY® - Disponible en pack x 12	5/3,20	(5 animales de 18 a 24 meses en 3,20 m)	!	100 kg
<b>SQ0538</b>	Panel SAFETY® - Disponible en pack x 12	5/3,80	(5 animales de 18 a 24 meses en 3,80 m)	!	108 kg
<b>SQ0632</b>	Panel SAFETY® NOVILLO - Disponible en pack x 12	6/3,20	(6 animales de 6 a 14 meses en 3,20 m)	!	114 kg
<b>SQ0638</b>	Panel SAFETY® - Disponible en pack x 12	6/3,80	(6 animales de 18 a 24 meses en 3,80 m)	!	120 kg
<b>SQ0738</b>	Panel SAFETY® NOVILLO - Disponible en pack x 12	7/3,80	(7 animales de 6 a 14 meses en 3,80 m)	!	121 kg

**CORNADIZA****SAFETY® IV MODELO EXPORT REGULABLE**  
(CON EXTREMOS ESTÁNDAR SIN MONTAR)

<b>SQ0746</b>	Panel SAFETY®	7/4,60	(7 animales de 18 a 24 meses en 4,60 m)	!	150 kg
<b>SQ0748</b>	Panel SAFETY®	7/4,80	(7 animales de 18 a 24 meses en 4,80 m)	!	152 kg
<b>SQ0846</b>	Panel SAFETY® NOVILLO	8/4,60	(8 animales de 6 a 14 meses en 4,60 m)	!	165 kg

**CORNADIZA****SAFETY® IV MODELO EXPORT FIJO**  
(CON EXTREMOS DERECHOS SOLDADOS)

LA CORNADIZA SAFETY® CON CUELLO FIJO ES ADECUADA SOLO PARA CABAÑAS LECHERAS.

<b>SQ1426</b>	Panel SAFETY® FIJO - Disponible en pack x 12	4/2,60	(4 animales de 18 a 24 meses en 2,60 m)	!	80 kg
<b>SQ1532</b>	Panel SAFETY® FIJO - Disponible en pack x 12	5/3,20	(5 animales de 18 a 24 meses en 3,20 m)	!	94 kg
<b>SQ1638</b>	Panel SAFETY® FIJO - Disponible en pack x 12	6/3,80	(6 animales de 18 a 24 meses en 3,80 m)	!	110 kg

**CORNADIZA****SAFETY® IV MODELO ECO REGULABLE**  
(CON EXTREMOS ESTÁNDAR MONTADOS)

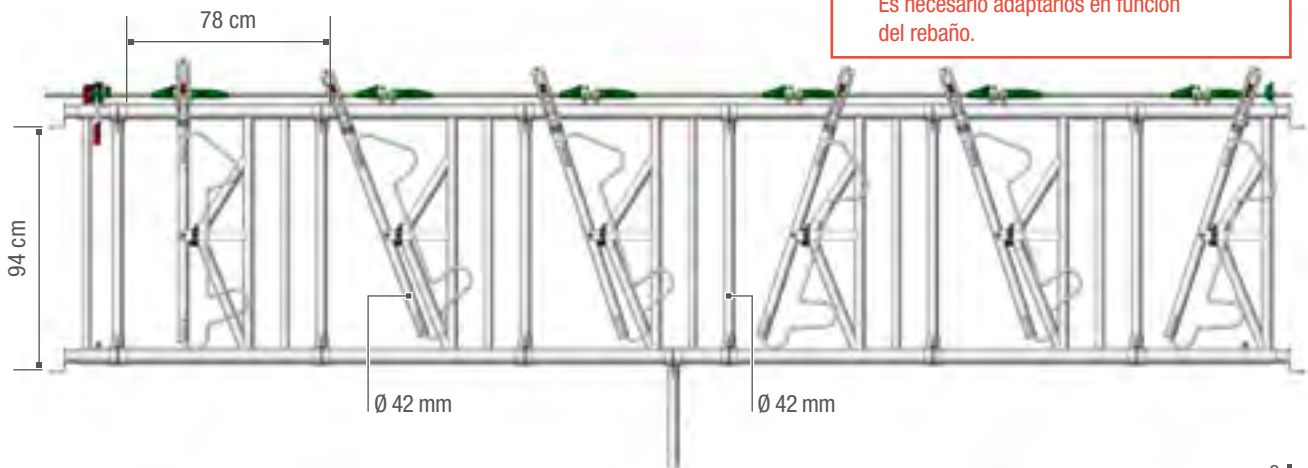
Cornadiza SAFETY® IV con cuello ajustable que asegura un confort óptimo para un animal adulto según las normas «ecológicas» de algunos países. El espacio por animal es de 78 cm, en lugar de los 68 cm de los modelos para vaca lechera estándar.

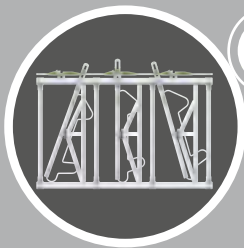
Atención, las longitudes nominales corresponden a las dimensiones específicas eje-eje poste de 102 mm.

<b>SQ0541</b>	Panel SAFETY® IV - Disponible en pack x 6	5/4,10	(5 animales adultos en 4,10 m)		117 kg
<b>SQ0648</b>	Panel SAFETY® IV - Disponible en pack x 6	6/4,88	(6 animales adultos en 4,88 m)		145 kg
<b>SQ0756</b>	Panel SAFETY® IV - Disponible en pack x 6	7/5,66	(7 animales adultos en 5,66 m)		169 kg

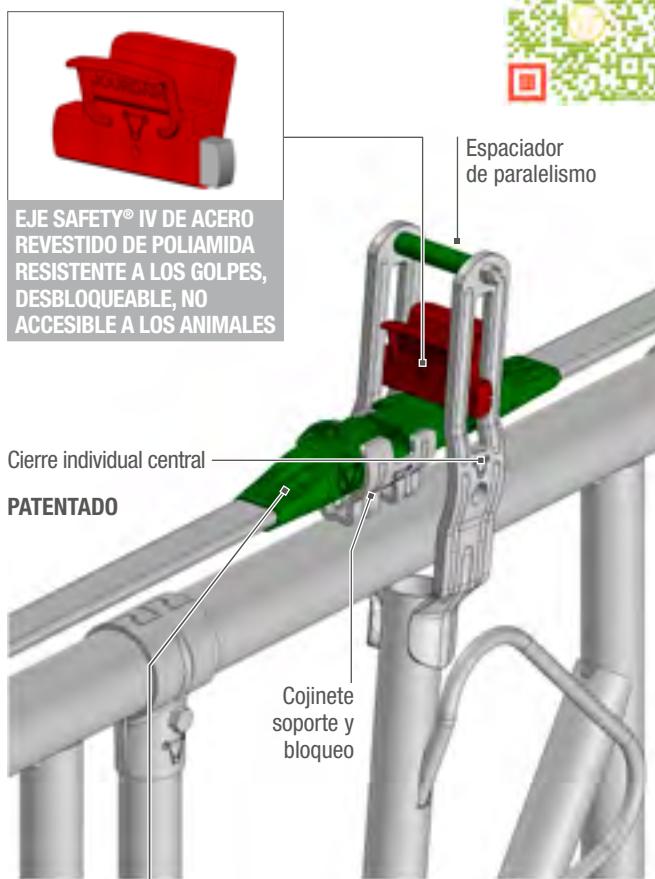
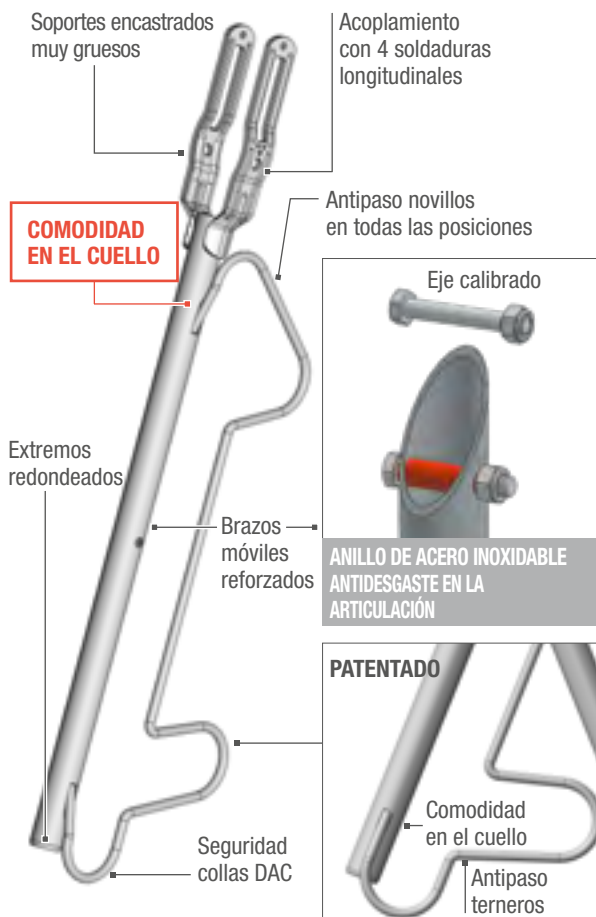
**! EDAD ESPECIFICADA A TÍTULO INDICATIVO.**

Es necesario adaptarlos en función del rebaño.





# LOS PUNTOS FUERTES DE CORNADIZA SAFETY® IV

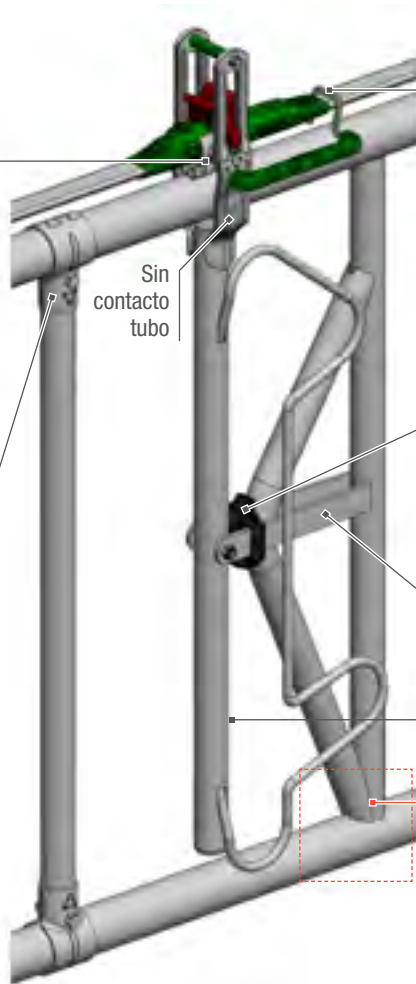




**COJINETE SAFETY® IV SOPORTE DE VÁSTAGO Y BLOQUEO REFORZADO CON BURLETES (UNO POR PLAZA)**



**ABRAZADERA CON DIENTES: TODOS LOS ÁNGULOS ESTÁN REDONDEADOS**



Sin contacto tubo



**OPCIONAL**

**EJE DE BLOQUEO INDIVIDUAL**



**PATENTADO**

**SISTEMA RAZ: LOS BRAZOS MÓVILES VUELVEN A LA POSICIÓN ORIGINAL Y SISTEMA ANTIRRUIDO**

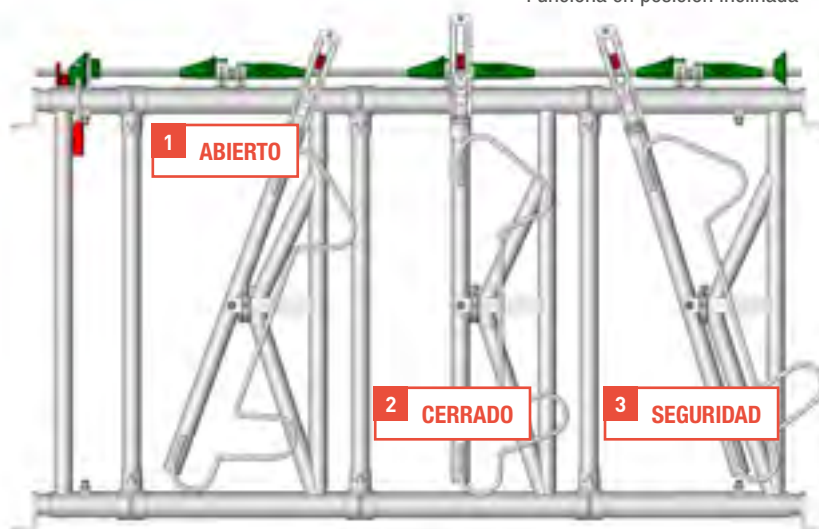
- Soporte del brazo móvil y antipaso central
- Funcionamiento equilibrado y silencioso
- Nudos de soldadura preajustados con cortes angulares

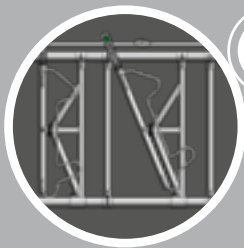
**SEPARACIÓN SIMÉTRICA = 3 POSICIONES**

Separación inferior equivalente a la abertura superior (simetría = seguridad)  
Funciona en posición inclinada



**ANCLAR SIEMPRE EL REFUERZO DE LOS PANELES DE 4, 5 Y 6 METROS.**



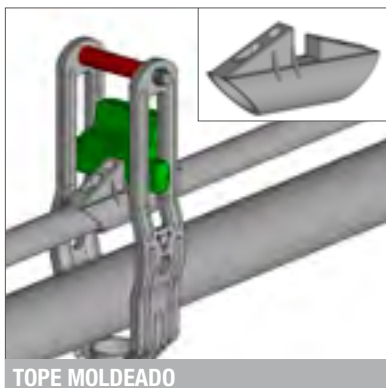


# CORNADIZA SAFETY®

EN KIT (MÓDULOS)



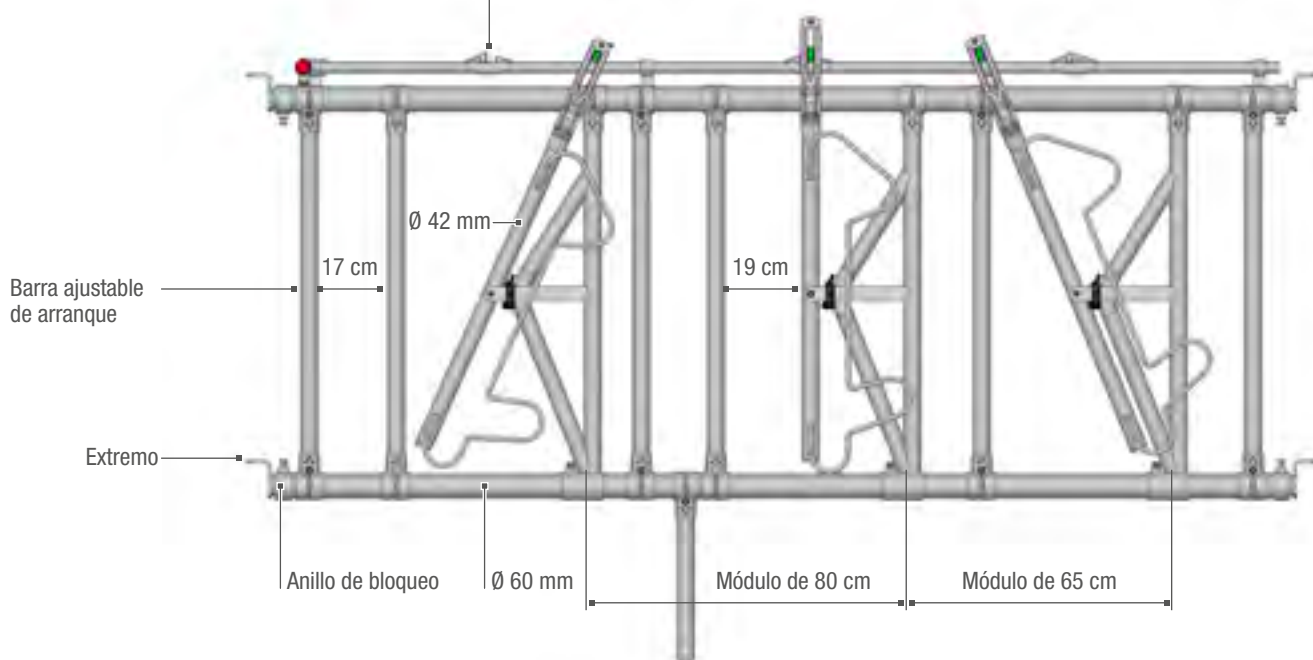
MANILLA Ø 27 mm



TOPE MOLDEADO



GUÍA VÁSTAGO



**M00235**  
Barra con abrazaderas



**M00250**  
Plaza estándar de módulo SAFETY®



**M00233**  
Barra adicional de arranque

## MÓDULOS

**SAFETY®**

LOS MÓDULOS PERMITEN CREAR PANELES A MEDIDA PARA EQUIPAR TODOS LOS TRAMOS AUNQUE NO SEAN ESTÁNDAR. FORMATO KIT LISTO PARA MONTAR. Es posible cualquier dimensión a partir de 600 mm por animal en una longitud de 6 m máximo.

**M00250** Plaza estándar del módulo SAFETY® terneros hasta 750 mm/plaza 14 kg

**BARRA ADICIONAL DE ARRANQUE**

COLOCAR UNA BARRA CON GUÍA VÁSTAGO POR CADA PANEL SAFETY®.

**M00233** Barra adicional de arranque 3,5 kg

## BARRA ADICIONAL

**SAFETY®**

DEBE DISPONERSE DE UNA BARRA ADICIONAL AJUSTABLE POR CADA TRAMO DE 200 MM SI SE SUPERAN LOS 750 MM POR PLAZA.

**M00235** Barra con abrazaderas 3,5 kg

## MARCO SOPORTE PARA MÓDULO

**SAFETY®**

**M00236** Marco de 2 m 26 kg

**M00237** Marco de 3 m 34 kg

**M00238** Marco de 4 m 42 kg

**M00239** Marco de 5 m (con refuerzo intermedio) 52 kg

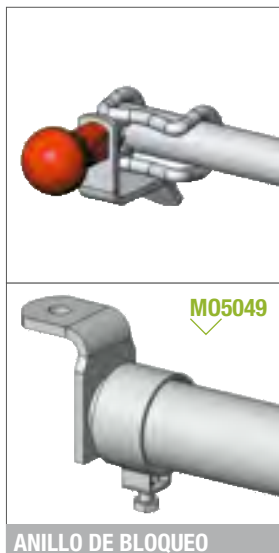
**M00240** Marco de 6 m (con refuerzo intermedio) 60 kg

## ANILLO DE

**BLOQUEO**

PARA BLOQUEAR EL EXTREMO EN EL MARCO DEL MÓDULO Y EN ELEMENTOS DE 3 Y 4 PLAZAS DE COMEDEROS.

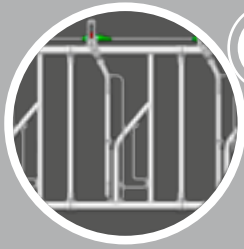
**M05049** Anillo de bloqueo de módulo 0,27 kg



ANILLO DE BLOQUEO



MARCO SOPORTE PARA MÓDULO SAFETY®



# AXIAL II CORNADIZA



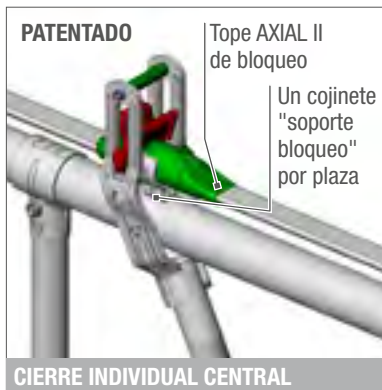
## CUELLO REGULABLE

CON AGARRADERAS CON DIENTES Y BURLETE DE REFUERZO



**PATENTADO** Vástago oval 36 mm

MANILLA ESCAMOTEABLE UNA MANO



**PATENTADO**

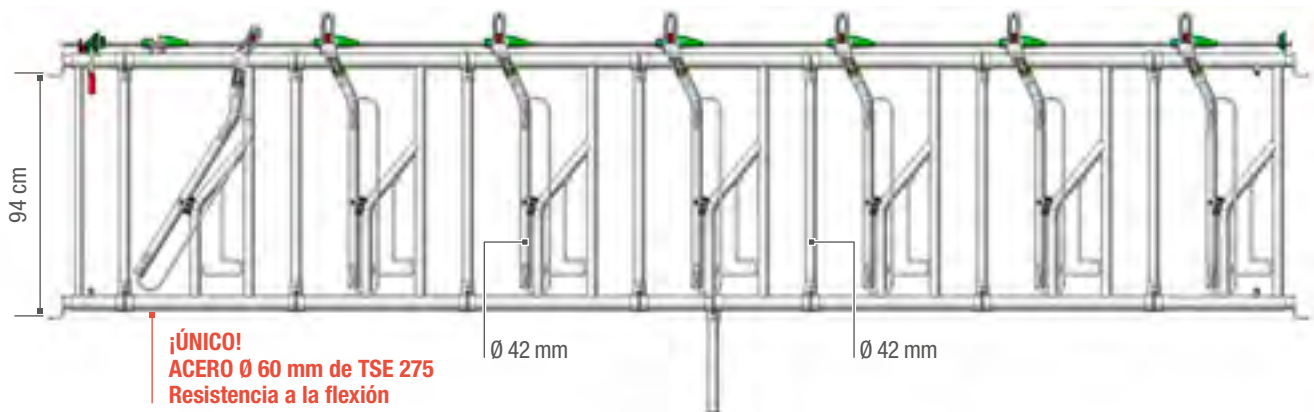
Tope AXIAL II de bloqueo

Un cojinete "soporte bloqueo" por plaza

CIERRE INDIVIDUAL CENTRAL



ANTIPASO NOVILLOS ENCASTRADO



94 cm

**¡ÚNICO!**  
ACERO Ø 60 mm de TSE 275  
Resistencia a la flexión

Ø 42 mm

Ø 42 mm



EXTREMO AJUSTABLE,  
ORIENTABLE Y ELEVABLE



TAMPÓN ANTIRRUIDO



Eje calibrado

ANILLO DE ACERO  
INOXIDABLE ANTIDESGASTE  
EN LA ARTICULACIÓN



ANTIPASO TERNEROS

CORNADIZA

# AXIAL II AJUSTABLE

LOS BRAZOS MÓVILES CURVOS Y LAS HORQUILLAS CURVADAS DE LA CORNADIZA AXIAL II OFRECEN UN AMPLIO ESPACIO PARA LAS RAZAS DE CARNE CON ASTAS PEQUEÑAS. La CORNADIZA AXIAL II cuenta con un cojinete de soporte para vástago en cada plaza, de un tope de bloqueo y de un vástago media luna 36 mm. Las longitudes nominales corresponden a las dimensiones eje-eje poste 102 mm.

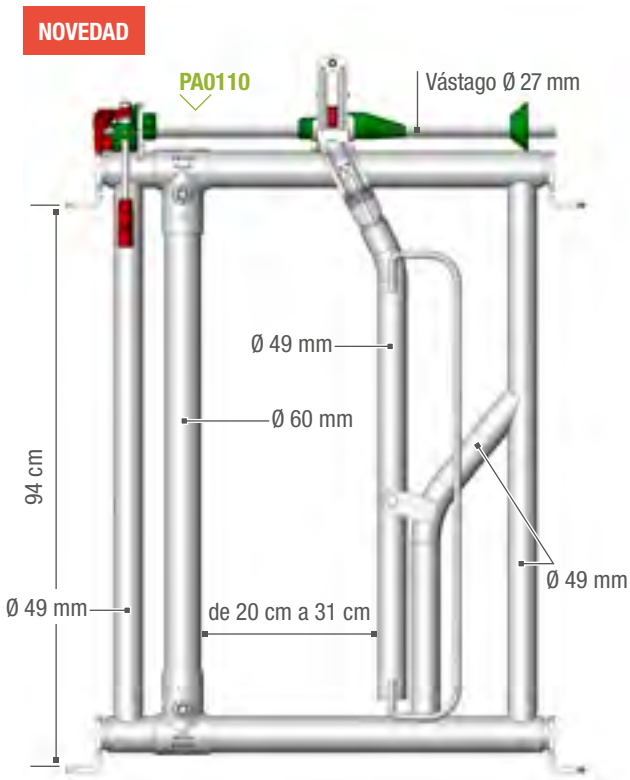
OTROS				
<b>PA0216</b>	Panel AXIAL II	2/1,60	(2 animales adultos en 1,60 m)	50 kg
<b>PA0534</b>	Panel AXIAL II - <i>Disponible en pack x 6</i>	5/3,40	(5 animales adultos en 3,40 m)	110 kg
<b>PA0644</b>	Panel AXIAL II - <i>Disponible en pack x 6</i> N.B. 5/3,40 + 2/1,60 6/4,40 + 2/1,60	6/4,40	(6 animales adultos en 4,40 m) (7 animales adultos en 5 m) (8 animales adultos en 6 m)	136 kg
TRAMO DE 4 m				
<b>PA0540</b>	Panel AXIAL II - <i>Disponible en pack x 6</i>	5/4	(5 animales adultos en 4 m)	126 kg
<b>PA0640</b>	Panel AXIAL II - <i>Disponible en pack x 6</i>	6/4	(6 animales adultos en 4 m)	127 kg
TRAMO DE 5 m				
<b>PA0650</b>	Panel AXIAL II - <i>Disponible en pack x 6</i>	6/5	(6 animales adultos en 5 m)	152 kg
<b>PA0750</b>	Panel AXIAL II - <i>Disponible en pack x 12</i>	7/5	(7 animales adultos en 5 m)	157 kg
<b>PA0850</b>	Panel AXIAL II - <i>Disponible en pack x 6</i>	8/5	(8 animales de 18 a 24 meses en 5 m) !	171 kg
TRAMO DE 6 m				
<b>PA0860</b>	Panel AXIAL II - <i>Disponible en pack x 12</i>	8/6	(8 animales adultos en 6 m)	193 kg
<b>PA0960</b>	Panel AXIAL II - <i>Disponible en pack x 6</i>	9/6	(9 animales de 18 a 24 meses en 6 m) !	195 kg
<b>PA1060</b>	Panel AXIAL II - <i>Disponible en pack x 6</i>	10/6	(10 animales de 12 a 18 meses en 6 m) !	210 kg

CORNADIZA

# AXIAL II / TORO

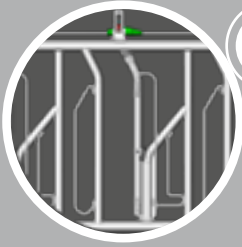
CORNADIZAS REFUERZO ESPECIAL PARA TOROS. Brazo móvil Ø 49 mm y barra cuello Ø 60 mm. Montado con 4 extremos estándar. Montaje a 1 m eje-eje poste de 102 mm. Vástago oval de 36 mm con tope Axial II.

<b>PA0110</b>	Panel AXIAL II	1/1	(1 plaza en 1 m)	32,7 kg
---------------	----------------	-----	------------------	---------



**OBLIGATORIO**  
Anclar siempre el refuerzo para los paneles de 4, 5 y 6 metros.

**! EDAD ESPECIFICADA A TÍTULO INDICATIVO.**  
Es necesario adaptarlos en función del rebaño.



# RC II

(AJUSTE COLECTIVO)

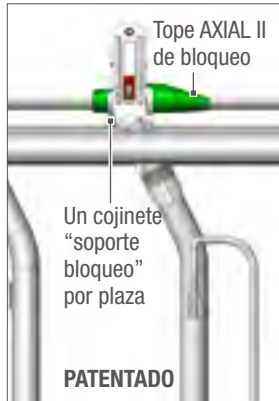


**PATENTADO**

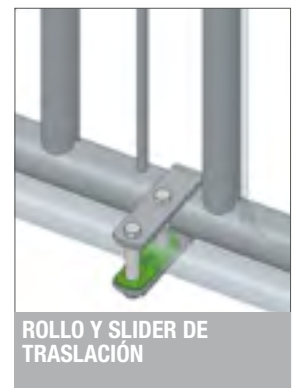
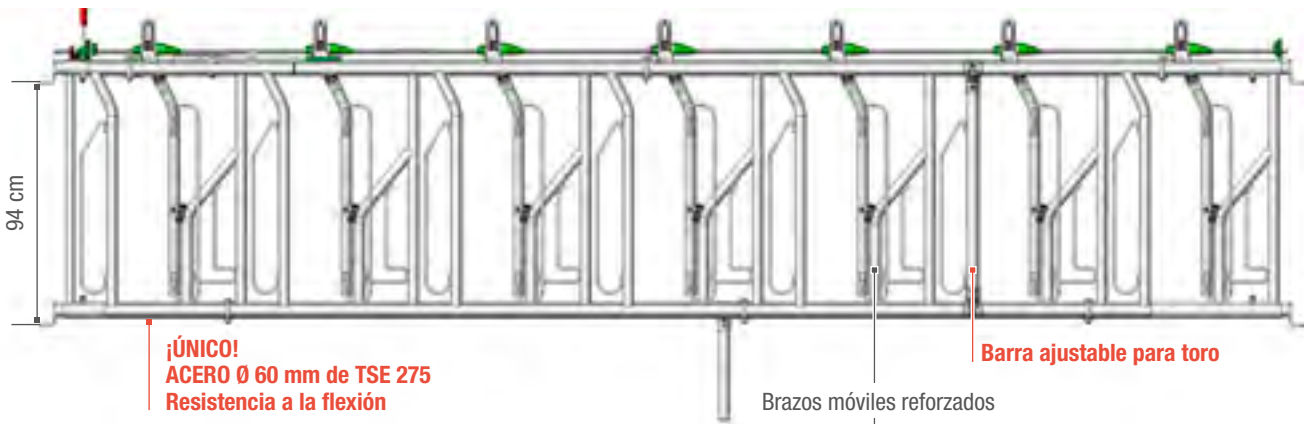
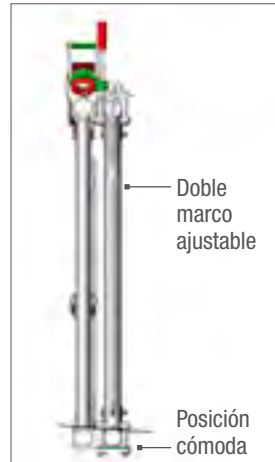
Vástago oval  
36 mm



**MANILLA ESCAMOTEABLE  
UNA MANO**



**CIERRE INDIVIDUAL  
CENTRAL**





CORNADIZA RC II:

# AJUSTE COLECTIVO

LA CORNADIZA RC II DERIVA DE LA CORNADIZA AXIAL II. LOS BRAZOS MÓVILES CURVOS Y LAS HORQUILLAS CURVADAS OFRECEN UN AMPLIO ESPACIO PARA LAS RAZAS DE CARNE CON ASTAS PEQUEÑAS. La CORNADIZA RC II dispone de un cojinete de sujeción de vástago por cada plaza, un tope de bloqueo AXIAL II de composite y un vástago media luna. Está equipada con un marco doble y un mango escamoteable que permite regular con exactitud todos los cuellos.

<b>RC0216</b>	CORNADIZA RC II	2/1,60 m	(2 animales adultos en 1,60 m)	55 kg
<b>RC0534</b>	CORNADIZA RC II	5/3,40 m	(5 animales adultos en 3,40 m)	128 kg
<b>RC0644</b>	CORNADIZA RC II	6/4,40 m	(6 animales adultos en 4,40 m)	149 kg

**TRAMO DE 4 m**

<b>RC0640</b>	CORNADIZA RC II	6/4 m	(6 animales adultos en 4 m)	146 kg
---------------	-----------------	-------	-----------------------------	--------

**TRAMO DE 5 m**

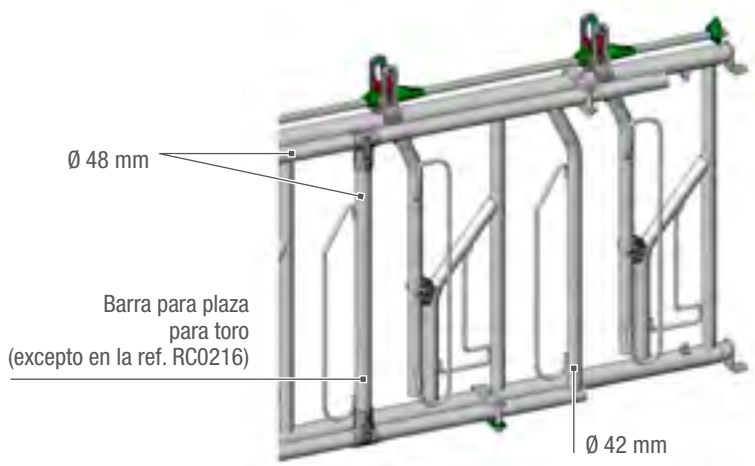
<b>RC0750</b>	CORNADIZA RC II	7/5 m	(7 animales adultos en 5 m)	184 kg
<b>RC0850</b>	CORNADIZA RC II	8/5 m	(8 animales de 18 a 24 meses en 5 m)	! 197 kg

**TRAMO DE 6 m**

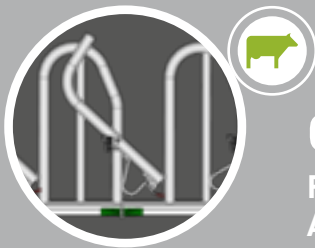
<b>RC0860</b>	CORNADIZA RC II	8/6 m	(8 animales adultos en 6 m)	217 kg
<b>RC0960</b>	CORNADIZA RC II	9/6 m	(9 animales de 18 a 24 meses en 6 m)	! 221 kg
<b>RC1060</b>	CORNADIZA RC II	10/6 m	(10 animales de 12 a 18 meses en 6 m)	! 240 kg

**! ¡ATENCIÓN!**  
 La cornadiza está diseñada para regular rápidamente los cuellos.  
 El ganadero debe adaptarlo en función de las razas y de la edad de los animales. En caso de que el ajuste no se haya realizado correctamente, JOURDAIN en ningún caso podrá ser considerado responsable.

**OBLIGATORIO**  
 Anclar siempre el refuerzo para los paneles de 4, 5 y 6 metros.

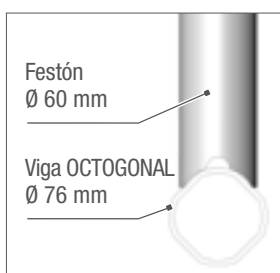
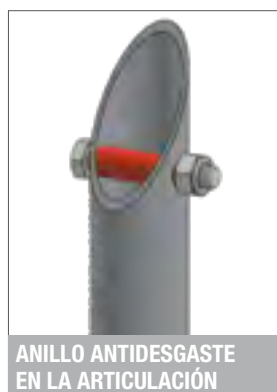
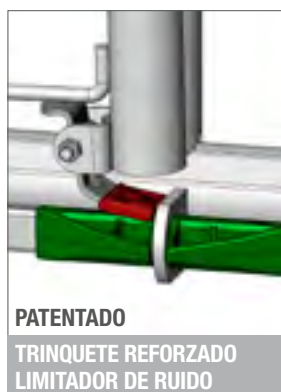
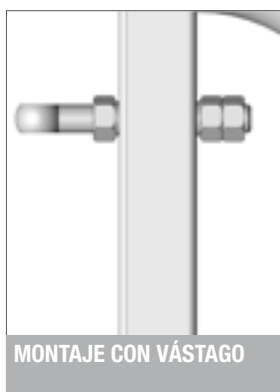
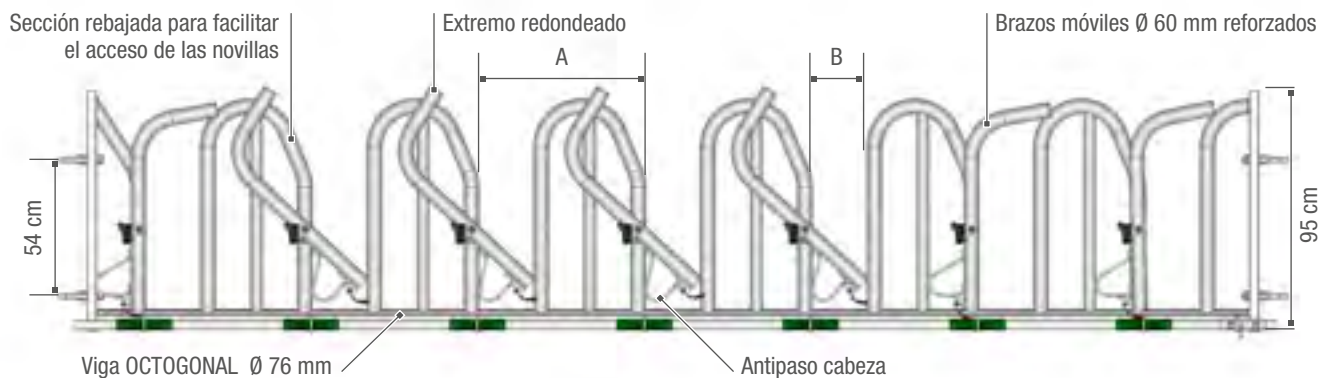


**! AJUSTE PRECISO**  
 del cuello en función del rebaño.



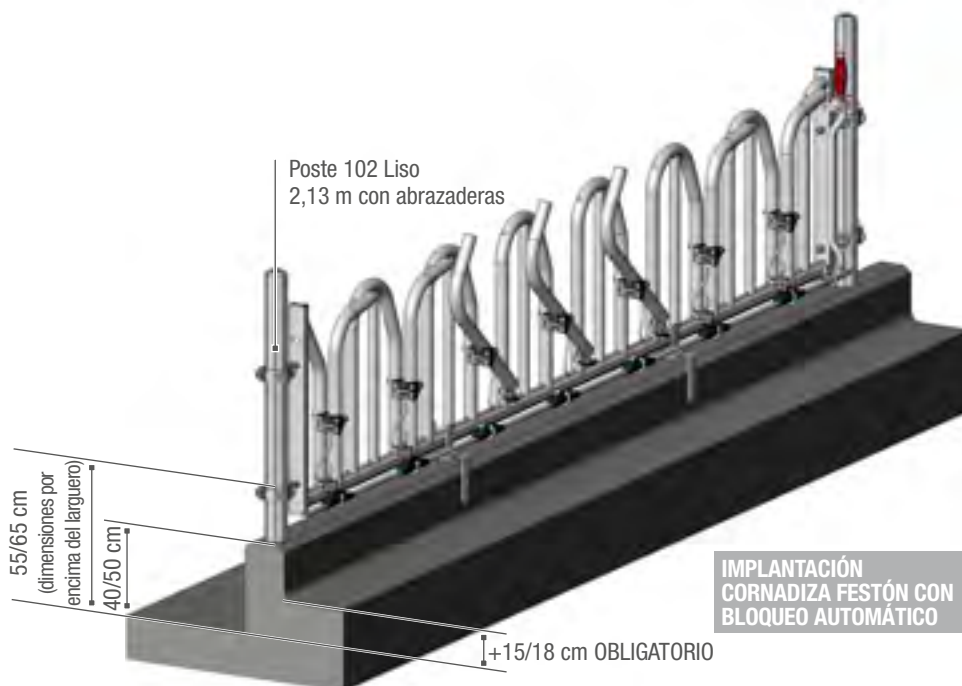
# CORNADIZA

## FESTÓN CON BLOQUEO AUTOMÁTICO



	A	B
4 plazas/3 m	66 cm	22 cm
5 plazas/4 m	66 cm	22 cm
6 plazas/5 m	79 cm	22 cm
7 plazas/5 m	66 cm	22 cm
8 plazas/6 m	66 cm	22 cm

**¡ATENCIÓN!**  
Utilizar postes LISOS de 2,13 m con abrazaderas.



## CORNADIZA FESTÓN CON BLOQUEO AUTOMÁTICO

## ESPACIADOR FIJO

## CORNADIZA AUTOMÁTICA CON CIERRE DESDE ABAJO.

Construida en tubo de 60 mm soldado a una viga OCTOGONAL Ø 76 mm. Específico para animales con astas muy grandes. Los festones y el brazo móvil de tubo de Ø 60 mm están diseñados para que el animal pueda rumiar sin dificultad.

**LO MEJOR ES COLOCAR 2 REFUERZOS PARA MURETE CON LOS PANELES DE 5 Y 6 M Y 1 REFUERZO MURETE PARA LOS PANELES DE 4 M.**

Las longitudes nominales corresponden a las dimensiones eje-eje poste 102 mm.

Para un tramo de 6 m recomendamos una solución con dos paneles festón con bloqueo automático de 4 plazas / 3 m (PF0430), sobre todo con razas fuertes como la blonda de Aquitania.

TRAMO DE 3 m				
<b>PF0430</b>	Festón con bloqueo automático - <i>Disponible en pack x 6</i> Con 4 vástagos en un extremo.	4/3	(4 plazas/3 m)	110 kg
TRAMO DE 4 m				
<b>PF0540</b>	Festón con bloqueo automático - <i>Disponible en pack x 6</i> Con 4 vástagos en un extremo.	5/4	(5 plazas/4 m)	143,5 kg
TRAMO DE 5 m				
<b>PF0650</b>	Festón con bloqueo automático - <i>Disponible en pack x 6</i> Con 4 vástagos en un extremo.	6/5	(6 plazas/5 m)	182,8 kg
<b>PF0750</b>	Festón con bloqueo automático - <i>Disponible en pack x 6</i> Con 4 vástagos en un extremo.	7/5	(7 plazas/5 m)	188 kg
TRAMO DE 6 m				
<b>PF0860</b>	Festón con bloqueo automático - <i>Disponible en pack x 6</i> Con 4 vástagos en un extremo.	8/6	(8 plazas/6 m)	222 kg
OPTION				
<b>COLOCAR UNA MANILLA CADA 4 PANELES.</b>				
<b>PF9901</b>	Manilla de control para festón con bloqueo automático			4,4 kg
<b>CONECTAR 4 PANELES JUNTOS COMO MÁXIMO.</b>				
<b>SQ9943</b>	Conexión de vástago para festón con bloqueo automático			0,8 kg
<b>M00260</b>	Refuerzo murete prefabricado - <i>Disponible en pack x 6</i>			5,8 kg
<b>PF9908</b>	Refuerzo murete prefabricado para festón con bloqueo automático			4,5 kg

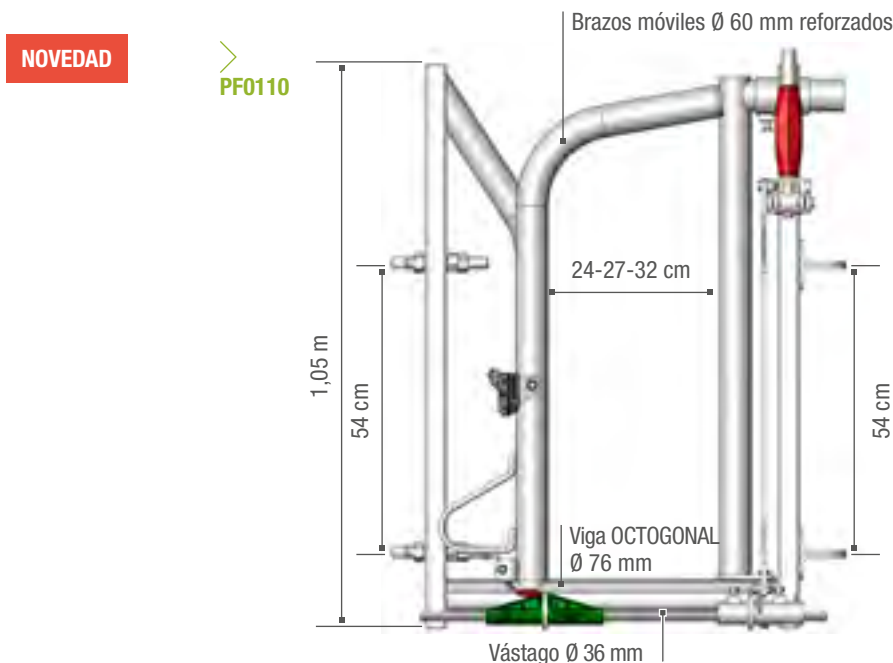
## CORNADIZA FESTÓN CON BLOQUEO AUTOMÁTICO

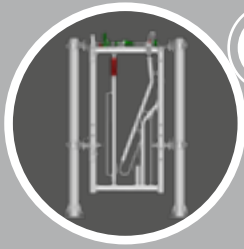
## 1-1

## CORNADIZAS REFUERZO ESPECIAL PARA TOROS CON CUELLO AJUSTABLE EN 3 POSICIONES (24-27-32 CM DE CUELLO).

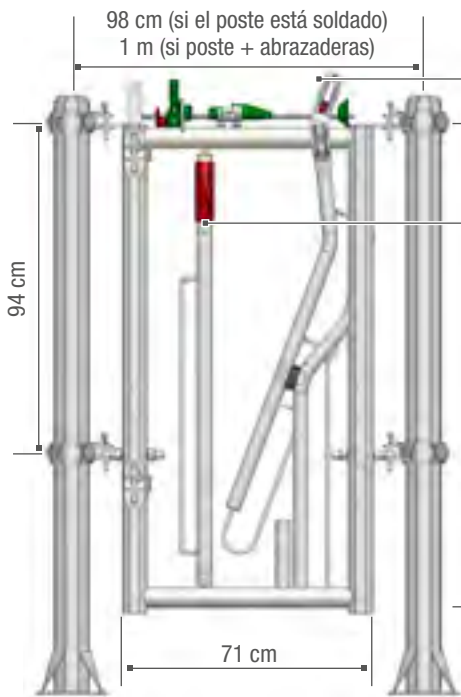
Montaje a 1 m eje-eje poste de 102 mm. Altura de la cornadiza + 10 cm. Manilla de control de serie.

<b>PF0110</b>	Cornadiza festón con bloqueo automático 1-1	1/1	(1 place/1 m)	48,4 kg
---------------	---	-----	---------------	---------





# CORNADIZA DE INSEMINACIÓN AUTOMÁTICA



## PATENTADO

BA5041

Cornadiza de inseminación automática con sistema de cierre patentado

Barra de espaciador desmontable con mando alto

## CORNADIZA

# DE INSEMINACIÓN

**CORNADIZA DE INSEMINACIÓN AUTOMÁTICA REFORZADA, EQUIPADA CON UN VÁSTAGO MEDIA LUNA CON COJINETE DE BLOQUEO Y TOPE COMPOSITE.**

Cuenta con un espaciador ajustable fácil de desmontar con un mando alto en caso de que haya un animal en el suelo. Está formado por 2 largueros de tubo OCTOGONAL Ø 76 mm. Sobre el larguero se han dispuesto dos chapas simples que permiten colocar una puerta cesárea. La cornadiza no tiene extremo ajustable y se coloca entre 2 postes OCTOGONALES de Ø 102 mm a 1 m eje/eje poste. Incluye una platina soporte cuerda.

BA5041    Cornadiza de inseminación automática de 1 m    41 kg





# PESEBRE MODULABLE



## PESEBRE MODULABLE

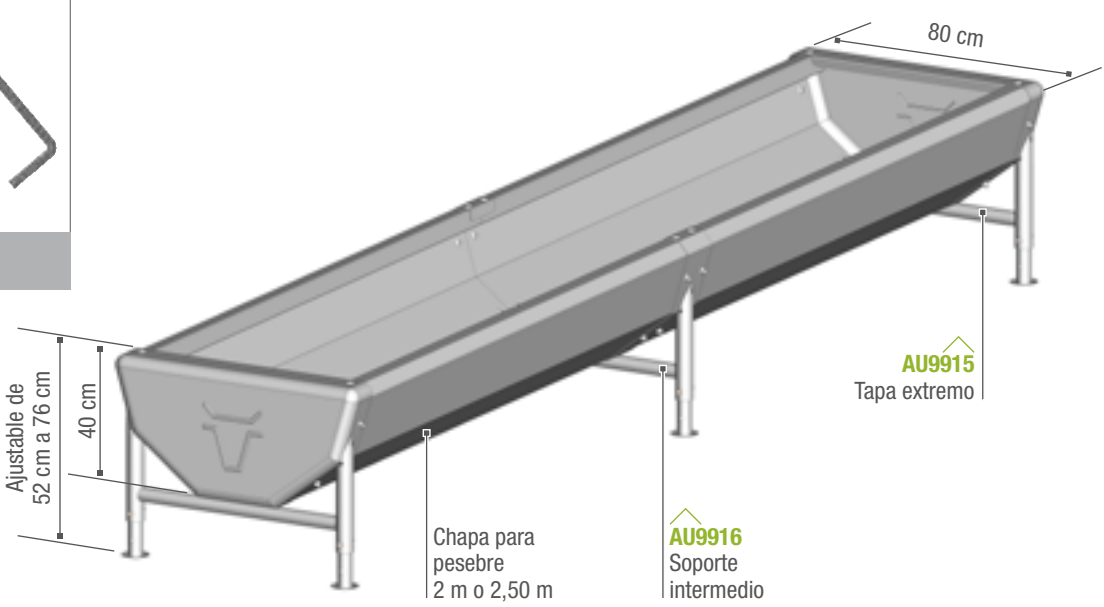
# GALVANIZADA

DE CHAPA DE ACERO GALVANIZADO CON UN GROSOR 20/10 CON FORMA SEMIRREDONDA Y EN SECCIONES. Altura e inclinación ajustables.

<b>AU2211</b>	Pesebre completo de 2,00 m	73 kg
<b>AU2212</b>	Pesebre completo de 2,50 m	84 kg
<b>AU2213</b>	Pesebre completo de 4,00 m	130 kg
<b>AU2214</b>	Pesebre completo de 4,50 m	141 kg
<b>AU2215</b>	Pesebre completo de 5,00 m	152 kg
<b>AU2216</b>	Pesebre completo de 6,00 m	187 kg

### PIEZAS SUELTAS

<b>AU9915</b>	Tapa extremo para comedero mobil	13 kg
<b>AU9916</b>	Soporte intermediario para comedero mobil	10 kg
<b>AU9917</b>	Chapa de pesebre 2,50 m para pesebre modulare	58 kg
<b>AU9918</b>	Chapa de pesebre 2,00 m para pesebre modulare	47 kg



**¡ATENCIÓN!** El ensilado es muy agresivo con los materiales, por eso es fundamental aplicar una resina alimentaria en el interior de las pesebres antes de utilizarla por primera vez y después de forma periódica. NUNCA debe utilizarse pintura bituminosa en las pesebres.





CORNADIZA  
LIBRE SERVICIO  
BARRERA  
POSTE ACCESORIO  
CUBÍCULO  
TOLVA COMEDERO  
PANEL DE CONTENCIÓN



CORNADIZA  
LIBRE SERVICIO  
BARRERA  
POSTE ACCESORIO  
CUBÍCULO  
TOLVA COMEDERO  
BOX DE TERNERO



# ACCESORIOS CORNADIZA



**NOVEDAD**

**TR9901**  
Conexión para vástago ajustable

**SQ9943**  
Conexión de vástago para SAFETY® IV / AXIAL II  
2 tornillos + 1 orificio

≈ 42 cm

**PATENTADO**  
**SQ9941** Vástago oval 36 mm

**MANILLA ESCAMOTEABLE UNA MANO**

**M00260**  
Refuerzo murete prefabricado 15 a 20 cm

**NOVEDAD**

**TR9903**  
Refuerzo murete lechero

**PR5052**  
Extremo alargado

75 cm (ajustable)

**PR5053**  
Barra adicional

**PR0298**  
Herraje de inclinación CORNADIZA - Libre servicio

10,5 cm

**SQ9939**  
EJE de bloqueo individual

Ø 60 mm

30 cm ajustable

94 cm

Refuerzo murete lechero

**PR6001**  
Paso de hombre CORNADIZA V2

**NOVEDAD**

**M00234**  
Refuerzo para empotrar

28 cm

**M05050**  
Extremo estándar

25 cm

**M05052**  
Extremo plano en L

34 cm

**M05054**  
Extremo derecho soldado

**VE2570**  
Abrazadera Ø 76 mm para poste refuerzo





**SQ9940**  
Brazo móvil  
SAFETY® IV  
NU

**SQ9902**



**RAZ SAFETY® IV VACA**

**PA9917**



**TAMPÓN ANTIRRUIDO**



**SQ9901**  
Eje SAFETY® IV  
rojo



**PA9904**  
Espaciador  
+ perno 8 x 92

#### ACCESORIOS

### CORNADIZA SAFETY® IV

<b>SQ9940</b>	Brazo móvil SAFETY® IV NU	5 kg
<b>SQ9902</b>	RAZ SAFETY® IV vaca	0,05 kg
<b>TR9903</b>	Refuerzo murete lechero	1,48 kg <b>NOVEDAD</b>

#### ACCESORIOS

### CORNADIZA AXIAL II / RC II

<b>PA9917</b>	Tampón antirruído AXIAL II / RC II Gris	0,1 kg
---------------	---	--------

#### ACCESORIOS

### CORNADIZA SAFETY® IV / AXIAL II / RC II

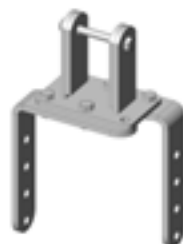
<b>SQ9901</b>	Eje SAFETY® IV rojo	0,25 kg
<b>SQ9905</b>	Easy came roja + perno	0,3 kg
<b>SQ9939</b>	EJE de Bloqueo individual	0,2 kg
<b>SQ9941</b>	Control SAFETY® IV & AXIAL II	0,5 kg
<b>SQ9943</b>	Conexión de vástago SAFETY® IV / AXIAL II	0,8 kg
<b>PA9904</b>	Espaciador + perno 8 x 92	0,03 kg
<b>PR5052</b>	Extremo alargado CORNADIZA (+ 50 cm)	8,6 kg
<b>PR5053</b>	Barra adicional para extremo alargado por encima de 25 cm	3 kg
<b>PR6001</b>	Paso de hombre CORNADIZA V2 (+ 60 cm). No utilizar este extremo en un poste SAFETY® IV <i>Disponible en pack x 6</i>	27,4 kg <b>NOVEDAD</b>
<b>BA2088</b>	Portillo paso de hombre	11,5 kg <b>NOVEDAD</b>
<b>PR0298</b>	Herraje de inclinación (2 por panel)	0,63 kg
<b>M00234</b>	Refuerzo para empotrar	1,5 kg
<b>M00260</b>	Refuerzo para murete prefabricado de 15 a 20 cm <i>Disponible en pack x 6</i>	5,8 kg
<b>M05049</b>	Anillo de bloqueo	0,27 kg
<b>M05050</b>	Extremo ajustable estándar	1,3 kg
<b>M05052</b>	Extremo plano en L	1,3 kg
<b>M05054</b>	Extremo derecho soldado	1,3 kg
<b>VE2570</b>	Abrazadera Ø 76 poste refuerzo CORNADIZA	1,5 kg
<b>TR9901</b>	Conexión para vástago ajustable	1,11 kg <b>NOVEDAD</b>

#### ACCESORIOS

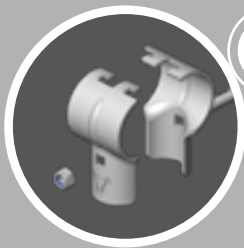
### FESTÓN CON BLOQUEO AUTOMÁTICO

<b>SQ9943</b>	Conexión de vástago para festón con bloqueo automático	0,8 kg
<b>M00260</b>	Refuerzo para murete prefabricado - <i>Disponible en pack x 6</i>	5,8 kg

**M00260**  
Refuerzo  
para murete  
prefabricado  
de 15  
a 20 cm



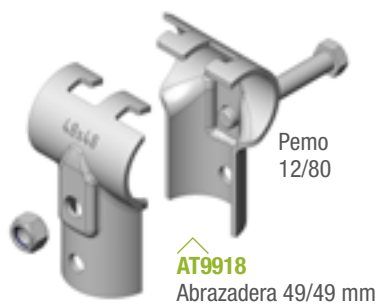
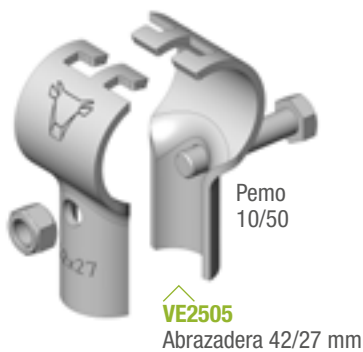
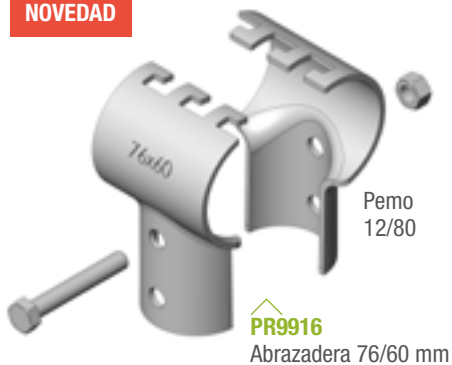
**SQ9905**  
Easy came roja  
+ perno



# ABRAZADERAS CORNADIZA



**NOVEDAD**



## ABRAZADERAS

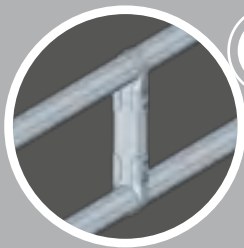
<b>PR9916</b>	Abrazadera 76/60 (cubiculo BLF)	1,2 kg
<b>PT9910</b>	Abrazadera 60/60 (AXIAL toro 1P / 1M)	0,9 kg
<b>PR9910</b>	Abrazadera 60/42 (SAFETY® o AXIAL)	0,6 kg
<b>AT0201</b>	Abrazadera 42/42 (Tolva)	0,5 kg
<b>VE2505</b>	Abrazadera 42/27 (CORNADIZA terneros)	0,3 kg
<b>L03166</b>	Abrazadera 49/60 (RELAX)	0,9 kg
<b>AT9918</b>	Abrazadera 49/49 (RC)	0,6 kg
<b>AT9914</b>	Abrazadera 34/34 (panel para pastizal)	0,32 kg



CORNADIZA  
LIBRE SERVICIO  
BARRERA  
POSTE ACCESORIO  
CUBÍCULO  
TOLVA COMEDERO  
PANEL DE CONTENCIÓN



CORNADIZA  
LIBRE SERVICIO  
BARRERA  
POSTE ACCESORIO  
CUBÍCULO  
TOLVA COMEDERO  
BOX DE TERNERO



## ENGORDE 2 TUBOS



ENGORDE

### 2 TUBOS PERFIL OCTOGONAL

**PANEL PARA ENGORDE CON MARCO SIN SOLDADURA FORMADO POR 2 TUBOS OCTOGONALES Ø 102 MM CON ESPACIADOR 10 X 6 CM MONTADO CON ABRAZADERAS.** Ajustable con 2 topes y fácil de elevar girando 188 mm. Este producto no es adecuado para una abertura (como una barrera) si se monta sobre un soporte reverse.



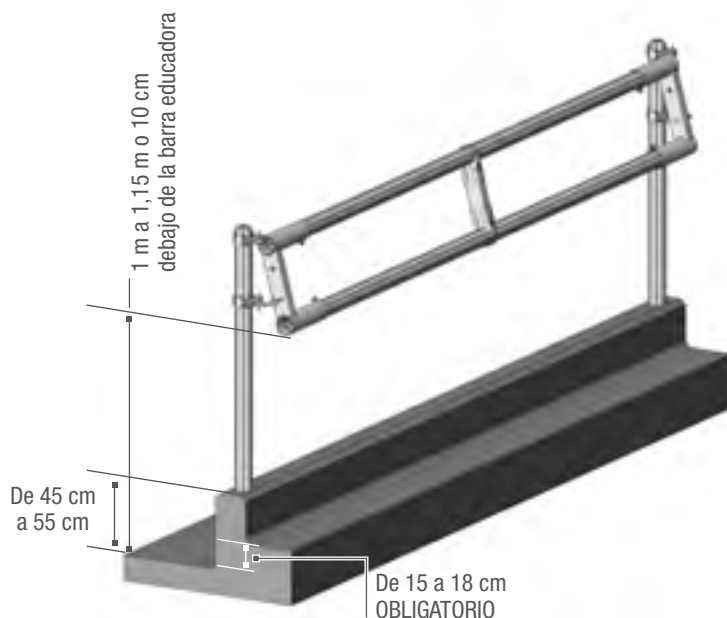
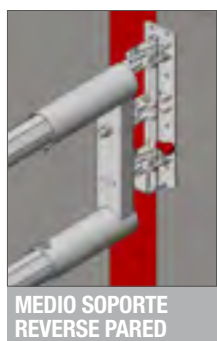
<b>PE0203</b>	Panel de 3 m (sin espaciador) - Disponible en pack x 6	65 kg
<b>PE0204</b>	Panel de 4 m (sin espaciador) - Disponible en pack x 6	78 kg
<b>PE0205</b>	Panel de 5 m (1 espaciador 10 x 6 cm) - Disponible en pack x 6	100 kg
<b>PE0206</b>	Panel de 6 m (1 espaciador 10 x 6 cm) - Disponible en pack x 6	116 kg
<b>PE0291</b>	Abrazadera Reverse para montar en abrazadera Ø 102 mm	23 kg
<b>PE0292</b>	Abrazadera Reverse para poste HEA	19 kg
<b>PE0298</b>	Medio Soporte	9 kg
<b>PR0298</b>	Herraje de inclinación (2 por panel)	0,63 kg

#### PIEZAS SUELTAS

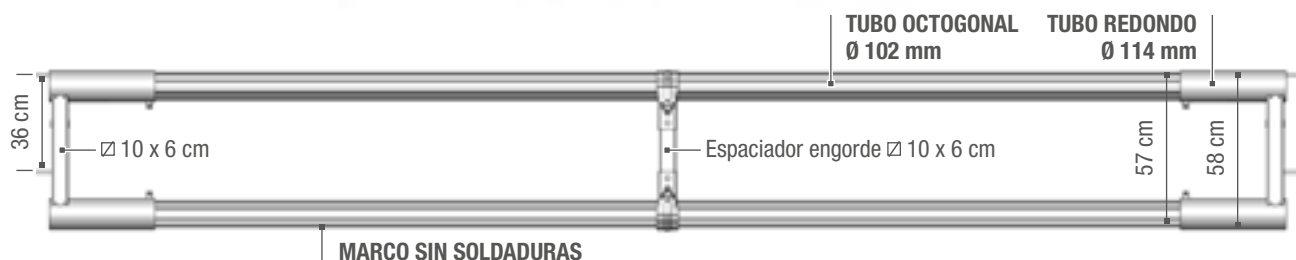
<b>PE0290</b>	Tope engorde 2 tubos	13 kg
<b>TR9104</b>	Tubo OCTOGONAL Ø 102 L 3,46 m - gr. 3 mm (panel de 4 m)	26 kg
<b>TR9105</b>	Tubo OCTOGONAL Ø 102 L 4,46 m - gr. 3 mm (panel de 5 m)	34 kg
<b>TR9106</b>	Tubo OCTOGONAL Ø 102 L 5,46 m - gr. 3 mm (panel de 6 m)	42 kg
<b>PE0293</b>	Espaciador engorde 2 tubos con abrazaderas	6 kg



**PE0298**



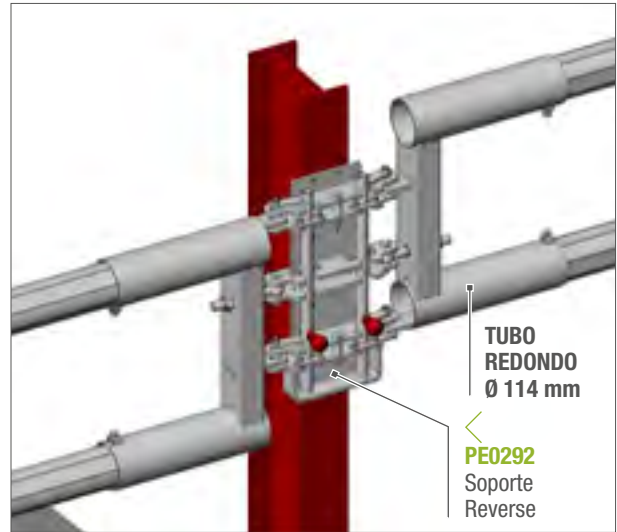
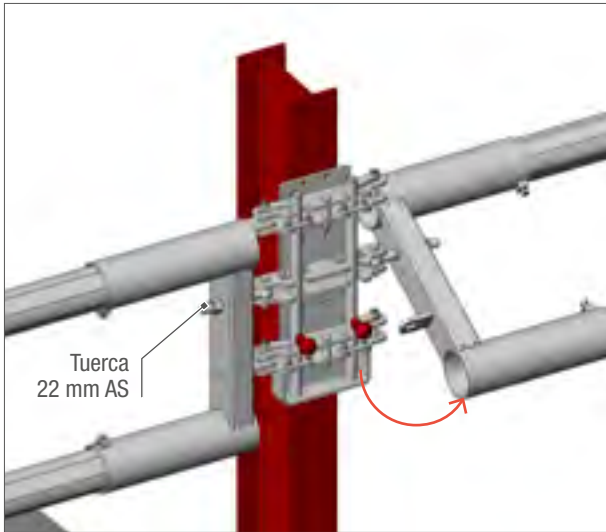
**! LAS DIMENSIONES SE INCLUYEN A TÍTULO INDICATIVO.**  
Es necesario adaptarlos según el rebaño.



MONTAJE EN

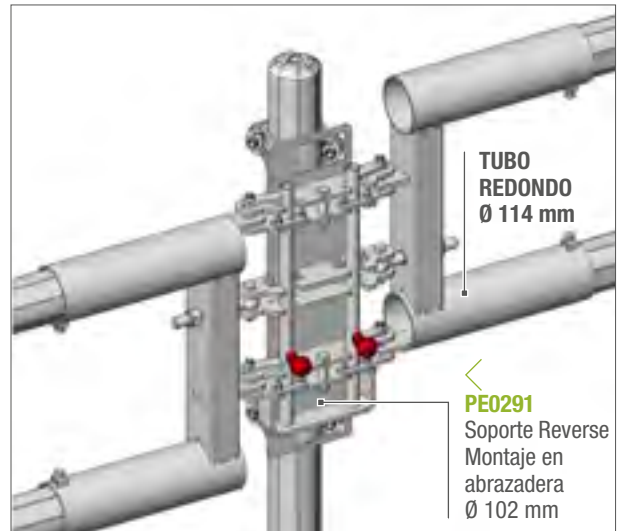
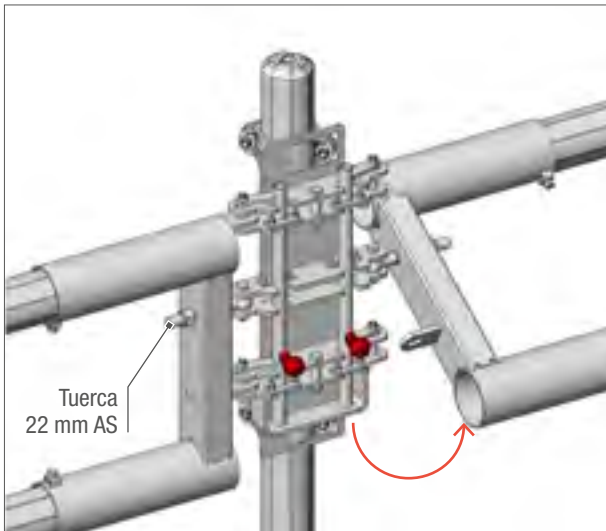
# HEA CON SOPORTE REVERSE

El soporte Reverse permite que se pueda montar en un porte HEA de 10 a 22 cm, garantizando el bloqueo y desbloqueo rápido de los paneles de engorde 2 tubos para elevarlos a medida que va aumentando el tamaño de los animales.

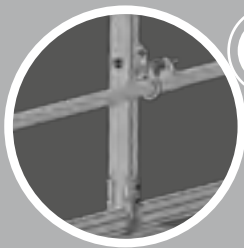


SOPORTE PARA MONTAJE

# EN ABRAZADERA Ø 102 MM



**¡ATENCIÓN!**  
Para garantizar su seguridad, al girar un panel de engorde 2 tubos, asegúrese de sujetarlo firmemente para evitar que se cierre repentinamente.



## ENGORDE 3 TUBOS



### ENGORDE

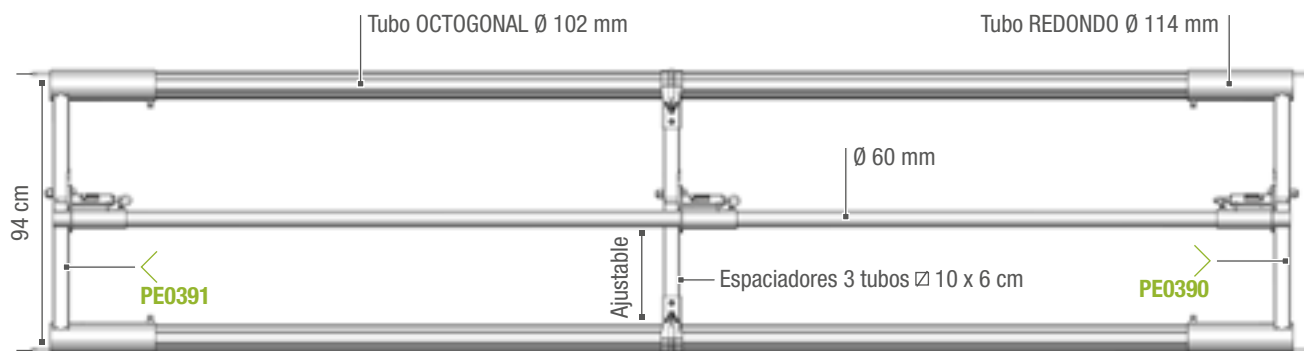
## 3 TUBOS

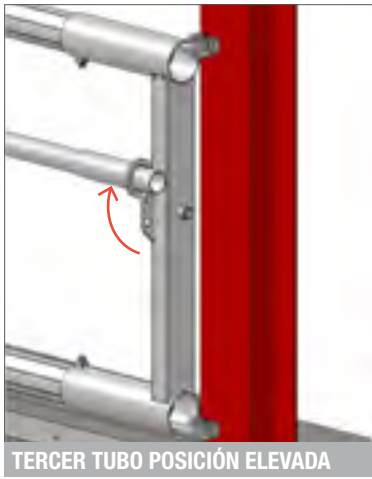
**PANEL PARA ENGORDE CON MARCO SIN SOLDADURA FORMADO POR 2 TUBOS OCTOGONALES Ø 102 MM CON UN ESPACIADOR 10 X 6 CM MONTADO CON ABRAZADERAS Y 2 EXTREMOS REDONDOS.** Tercera barra central elevable con varilla sin llave.

<b>PE0303</b>	Panel de 3 m completo (sin espaciador) - <i>Disponible en pack x 6</i>	92 kg
<b>PE0304</b>	Panel de 4 m completo - <i>Disponible en pack x 6</i>	116 kg
<b>PE0305</b>	Panel de 5 m completo - <i>Disponible en pack x 6</i>	136 kg
<b>PE0306</b>	Panel de 6 m completo - <i>Disponible en pack x 6</i>	156 kg

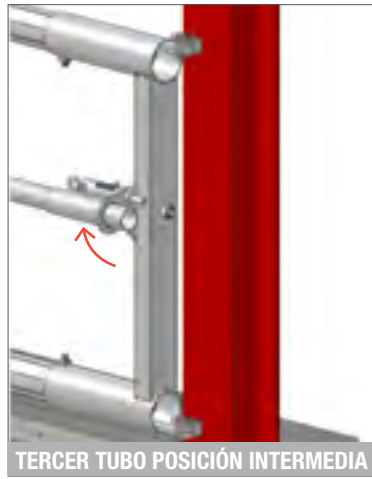
### PIEZAS SUELTAS

<b>PE0390</b>	Tope derecha engorde 3 tubos	18 kg
<b>PE0391</b>	Tope izquierda engorde 3 tubos	18 kg
<b>PE0393</b>	Espaciador engorde 3 tubos	11 kg
<b>TR9104</b>	Tubo OCTOGONAL Ø 102 L 3,46 m - gr. 3 mm (panel de 4 m)	26 kg
<b>TR9105</b>	Tubo OCTOGONAL Ø 102 L 4,46 m - gr. 3 mm (panel de 5 m)	34 kg
<b>TR9106</b>	Tubo OCTOGONAL Ø 102 L 5,46 m - gr. 3 mm (panel de 6 m)	42 kg
<b>TU9764</b>	Tubo Ø 60 mm de 4 m	16 kg
<b>TU9765</b>	Tubo Ø 60 mm de 5 m	20 kg
<b>TU9766</b>	Tubo Ø 60 mm de 6 m	24 kg





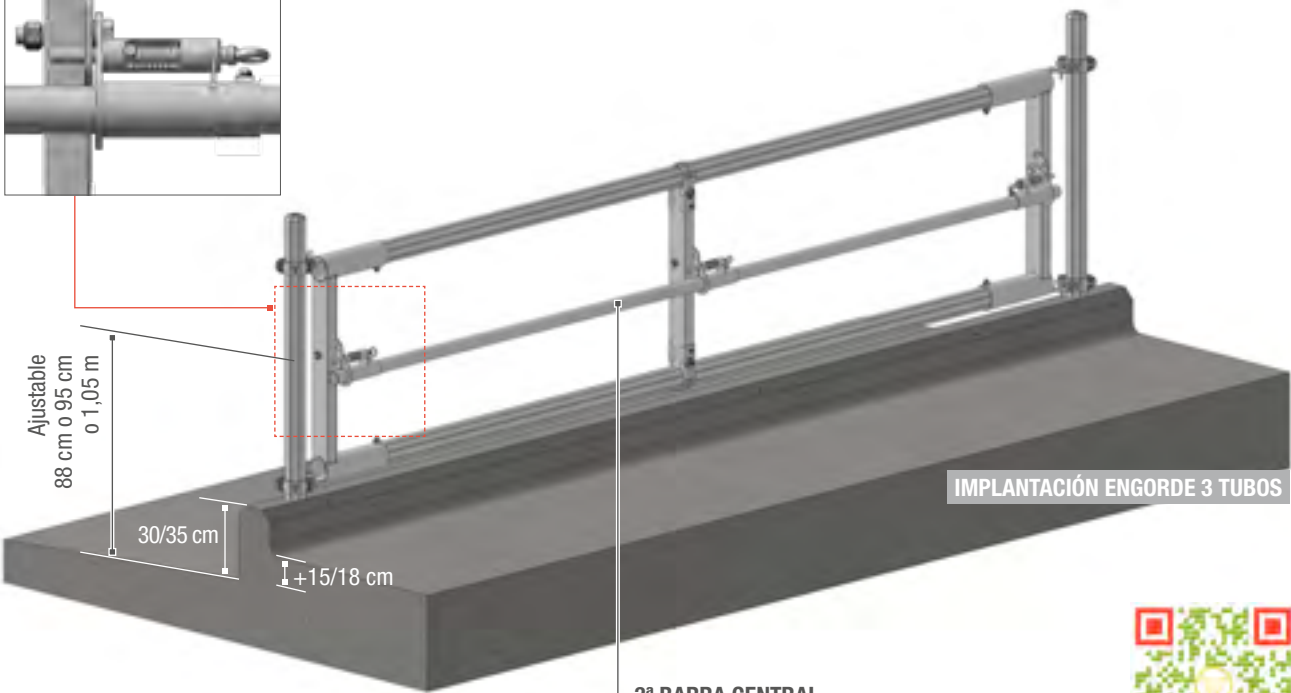
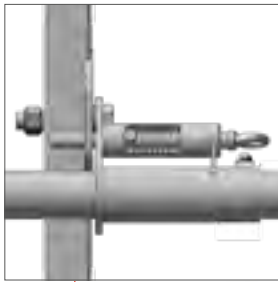
TERCER TUBO POSICIÓN ELEVADA



TERCER TUBO POSICIÓN INTERMEDIA



TERCER TUBO POSICIÓN BAJA



3ª BARRA CENTRAL ELEVABLE SIN LLAVES





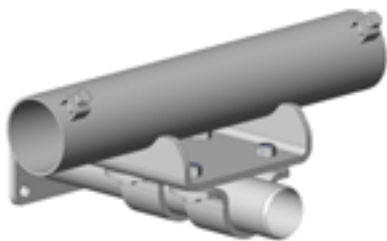
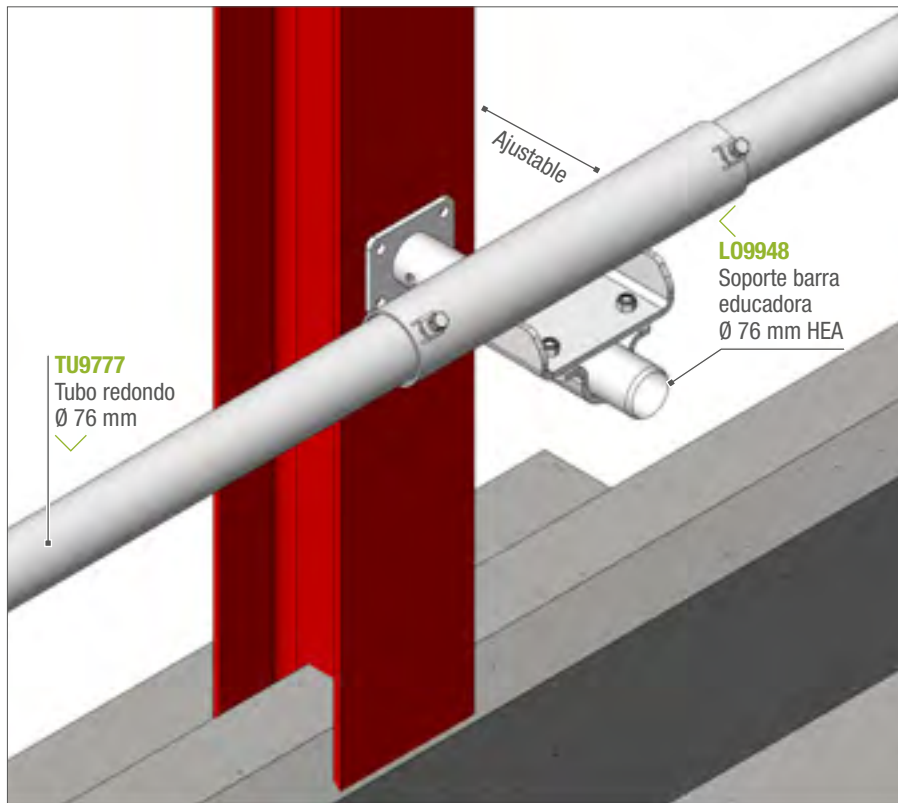
# BARRA EDUCADORA

LECHERA Ø 76 MM

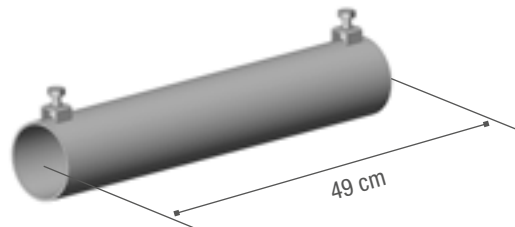
NOVEDAD



## MONTAJE BARRA EDUCADORA EN POSTE HEA



**L09948**  
Soporte barra educadora  
Ø 76 mm HEA completo



**L09954**  
Manguito de conexión tubo  
Ø 76 mm completo



BARRA EDUCADORA

# LECHERA Ø 76 MM

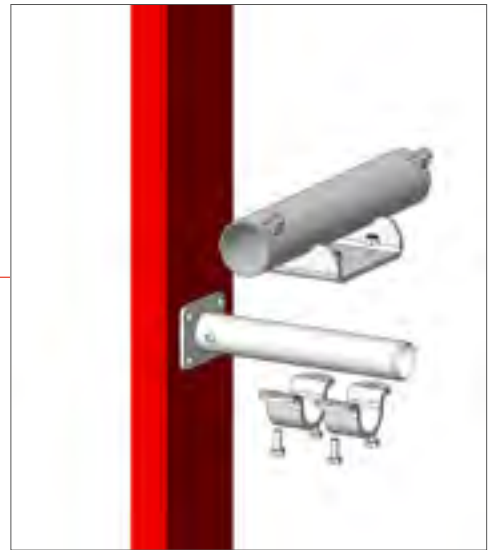
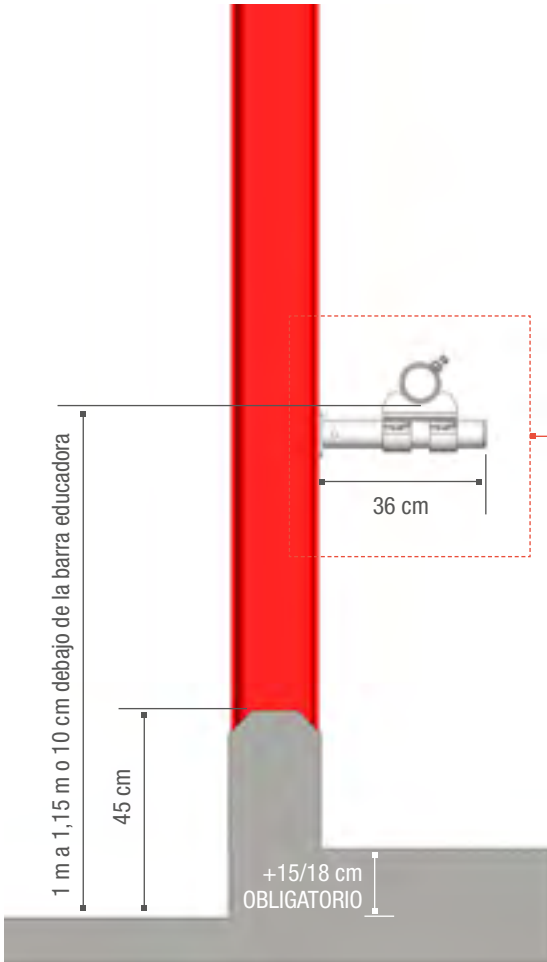
NOVEDAD

## MONTAJE DE UNA BARRA EDUCADORA DESPLAZADA Ø 76 MM PARA VACA LECHERA.

Soporte barra educadora 76 mm para montaje HEA, ajuste con dos abrazaderas para hormigón.

Tubo Ø 76 mm en barras de 6 m, manguito de conexión Ø 89 mm para conectar las barras.

<b>TU9777</b>	Tubo redondo Ø 76 mm de 6 m	32,2 kg
<b>L09948</b>	Soporte barra educadora Ø 76 mm HEA completo	10,2 kg
<b>L09954</b>	Manguito de conexión tubo Ø 76 mm completo	3,61 kg



CORNADIZA

LIBRE SERVICIO

BARRERA

POSTE ACCESORIO

CUBÍCULO

TOLVA COMEDERO

PANEL DE CONTENCIÓN

CORNADIZA

LIBRE SERVICIO

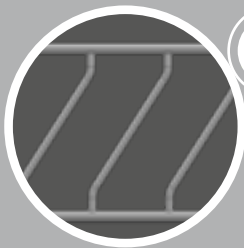
BARRERA

POSTE ACCESORIO

CUBÍCULO

TOLVA COMEDERO

BOX DE TERNERO



## LIBRE SERVICIO OBLICUO



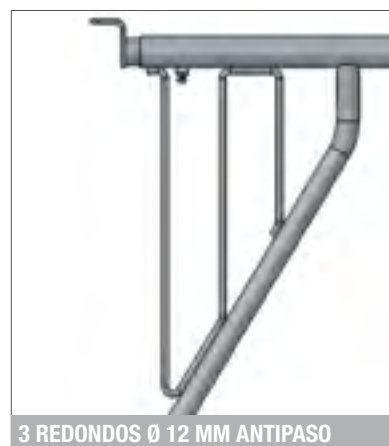
### LIBRE SERVICIO OBLICUO

PANEL LIBRE SERVICIO OBLICUO QUE REDUCE EL DESPERDICIO EN EL PESEBRE.

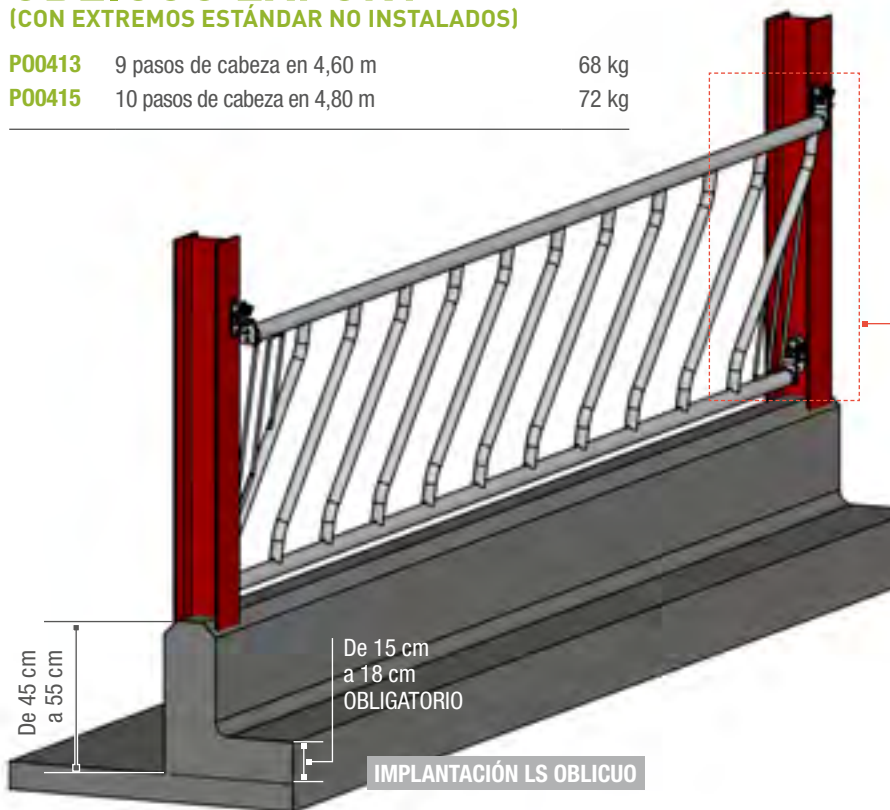
<b>P00406</b>	5 pasos de cabeza en 3 m	38 kg
<b>P00402</b>	8 pasos de cabeza en 4 m - <i>Disponible en pack x 6</i>	58 kg
<b>P00403</b>	10 pasos de cabeza en 5 m - <i>Disponible en pack x 6</i>	75 kg
<b>P00404</b>	12 pasos de cabeza en 6 m - <i>Disponible en pack x 6</i>	90 kg

### LIBRE SERVICIO OBLICUO EXPORT (CON EXTREMOS ESTÁNDAR NO INSTALADOS)

<b>P00413</b>	9 pasos de cabeza en 4,60 m	68 kg
<b>P00415</b>	10 pasos de cabeza en 4,80 m	72 kg



3 REDONDOS Ø 12 MM ANTIPASO



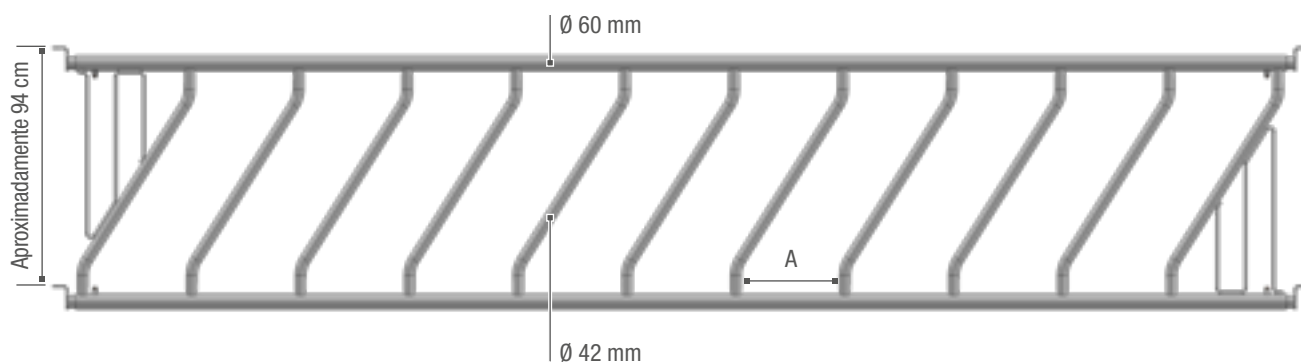
De 45 cm  
a 55 cm

De 15 cm  
a 18 cm  
OBLIGATORIO

IMPLANTACIÓN LS OBLICUO

	A
5 plazas en 3 m	41 cm
8 plazas en 4 m	36 cm
10 plazas en 5 m	38 cm
12 plazas en 6 m	39 cm

MODELO EXPORT	A
9 plazas en 4,60 m	38 cm
10 plazas en 4,80 m	36 cm

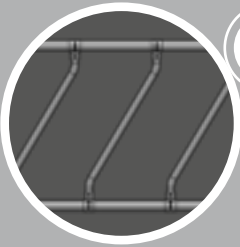


Ø 60 mm

Aproximadamente 94 cm

A

Ø 42 mm



# LIBRE SERVICIO OBLICUO EN KIT

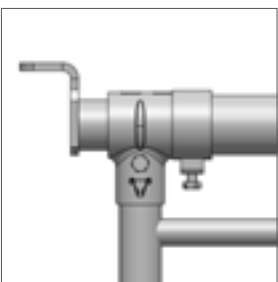
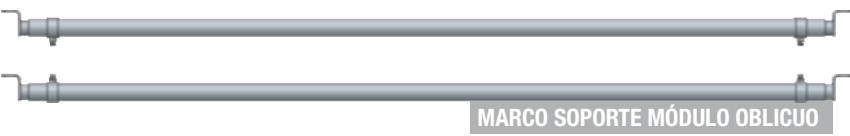


## MÓDULO OBLICUO

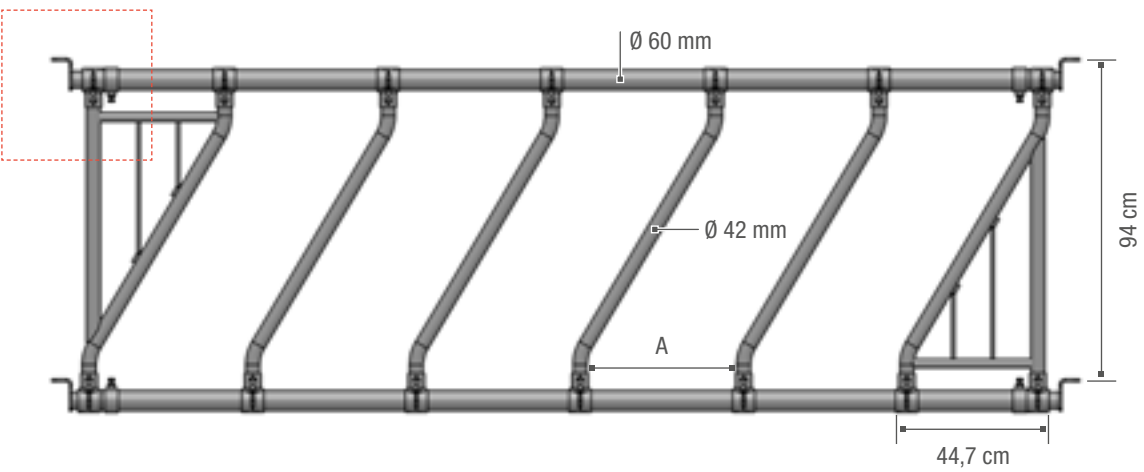
LOS MÓDULOS PERMITEN CREAR PANELES A MEDIDA para equipar todos los tramos aunque no sean estándar.

- P00418** Barra oblicua Ø 42,4 mm 2 kg
- P00419** Barra oblicua Ø 42,4 mm con antipaso 3,5 kg

CUADRO SOPORTE MÓDULO OBLICUO		
<b>M00436</b>	Cuadro de 2 m Ø 60 mm	24 kg
<b>M00437</b>	Cuadro de 3 m Ø 60 mm	31 kg
<b>M00438</b>	Cuadro de 4 m Ø 60 mm	38 kg
<b>M00439</b>	Cuadro de 5 m Ø 60 mm	47 kg
<b>M00440</b>	Cuadro de 6 m Ø 60 mm	54 kg



	A
Adulto	32 a 40 cm
Novillo	27 a 32 cm





# LIBRE SERVICIO FESTÓN



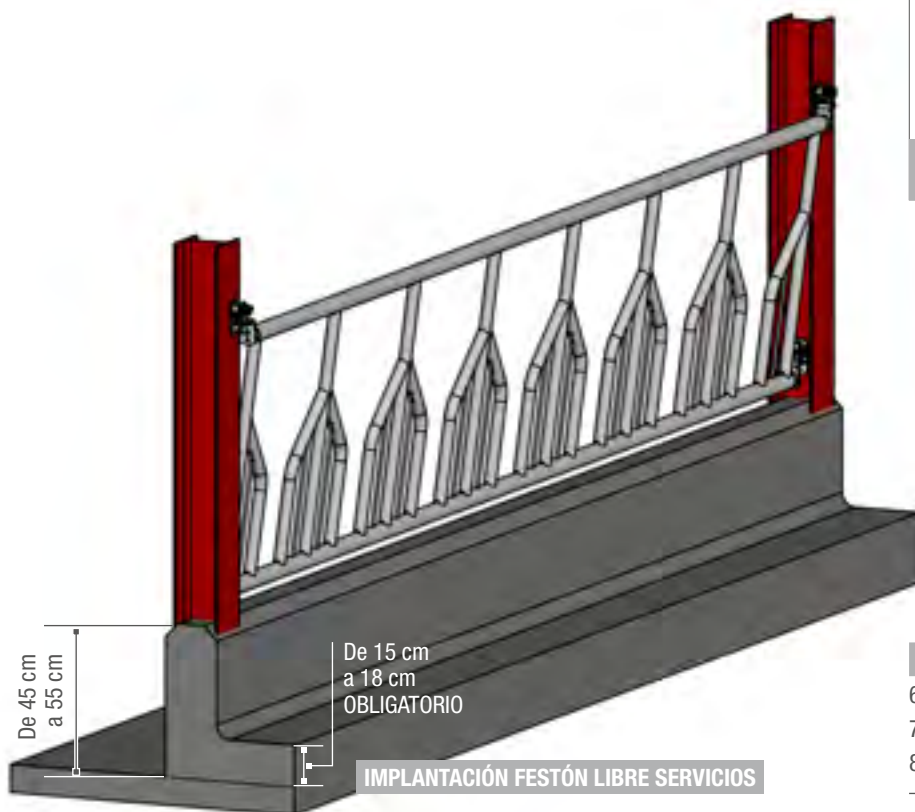
## LIBRE SERVICIO LS FESTÓN

PANEL LIBRE SERVICIO OBLICUO QUE REDUCE EL DESPERDICIO EN LA PESEBRE.

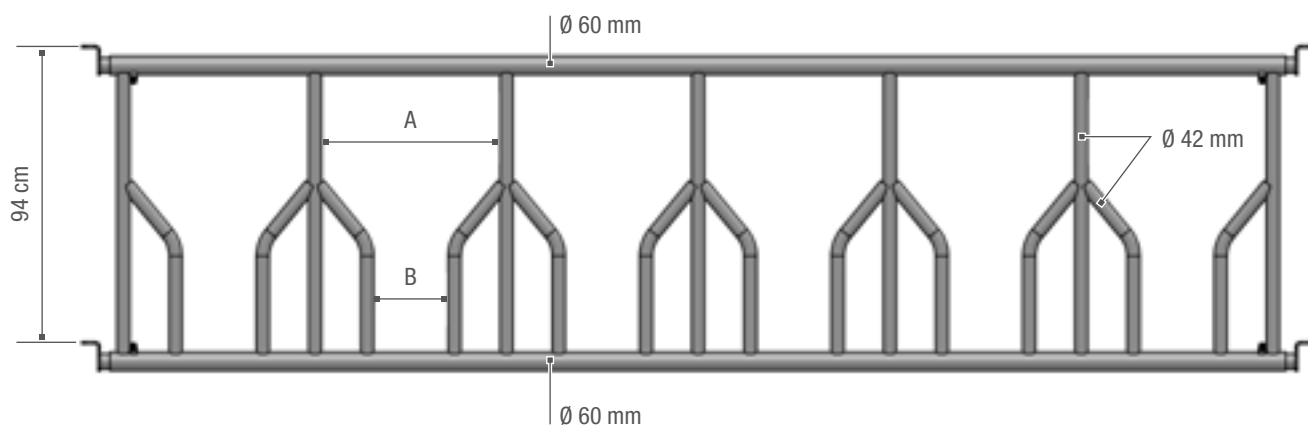
<b>PT0324</b>	6 pasos de cabeza en 4 m - <i>Disponible en pack x 6</i>	66 kg
<b>PT0325</b>	7 pasos de cabeza en 5 m - <i>Disponible en pack x 6</i>	91 kg
<b>PT0326</b>	8 pasos de cabeza en 6 m - <i>Disponible en pack x 6</i>	107 kg



EXTREMO AJUSTABLE, ORIENTABLE Y ELEVABLE



	A	B
6 plazas en 4 m	56 cm	23,5 cm
7 plazas en 5 m	62 cm	21 cm
8 plazas en 6 m	67 cm	24,5 cm





# PESEBRE MODULABLE



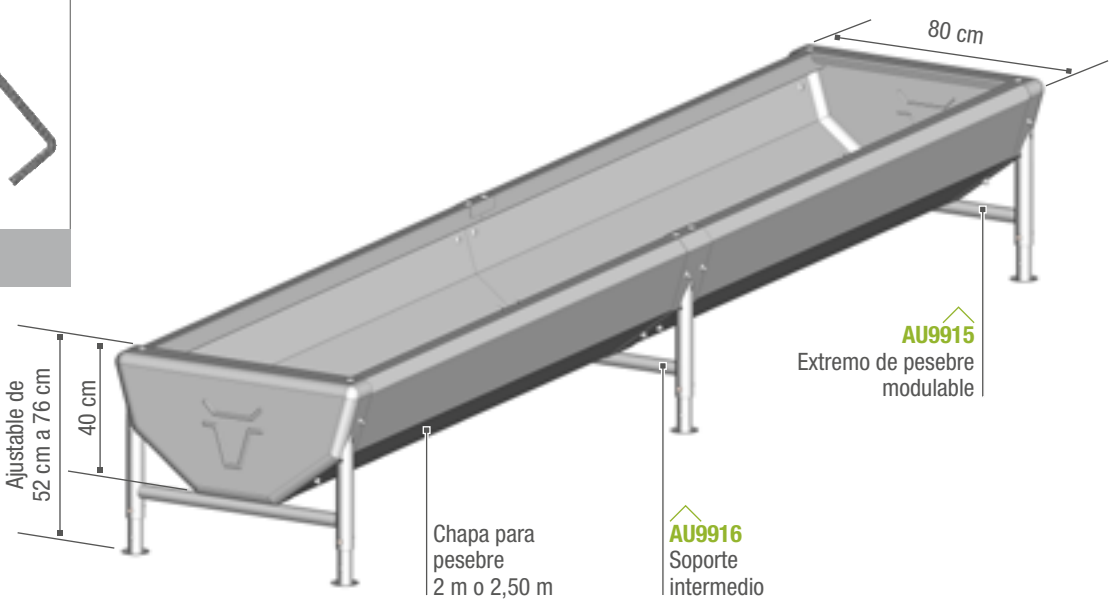
## PESEBRE MODULABLE GALVANIZADA

DE CHAPA DE ACERO GALVANIZADO CON UN GROSOR 20/10 CON FORMA SEMIRREDONDA Y EN SECCIONES. Altura e inclinación ajustables.

<b>AU2211</b>	Pesebre completo de 2,00 m	73 kg
<b>AU2212</b>	Pesebre completo de 2,50 m	84 kg
<b>AU2213</b>	Pesebre completo de 4,00 m	130 kg
<b>AU2214</b>	Pesebre completo de 4,50 m	141 kg
<b>AU2215</b>	Pesebre completo de 5,00 m	152 kg
<b>AU2216</b>	Pesebre completo de 6,00 m	187 kg

### PIEZAS SUELTAS

<b>AU9915</b>	Extremo de pesebre modulare nuevo modelo	13 kg
<b>AU9916</b>	Soporte intermedio de pesebre modulare nuevo modelo	10 kg
<b>AU9917</b>	Chapa de pesebre 2,50 m para pesebre modulare nuevo modelo	58 kg
<b>AU9918</b>	Chapa de pesebre 2,00 m para pesebre modulare nuevo modelo	47 kg



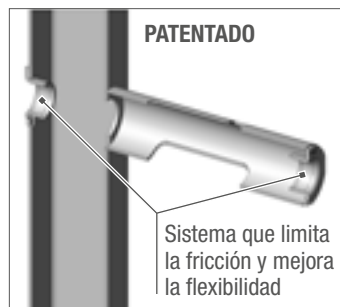
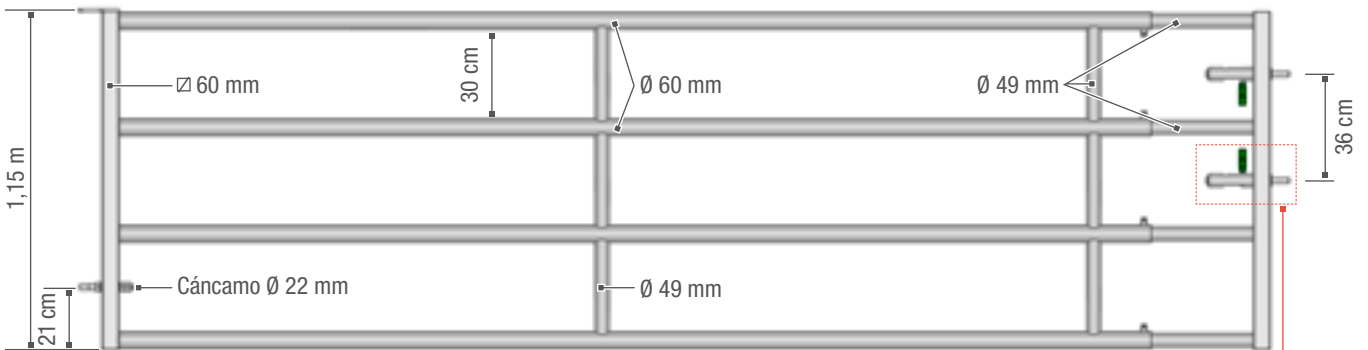
**¡ATENCIÓN!** El ensilado es muy agresivo con los materiales, por eso es fundamental aplicar una resina alimentaria en el interior de las pesebres antes de utilizarla por primera vez y después de forma periódica. NUNCA debe utilizarse pintura bituminosa en las pesebres.



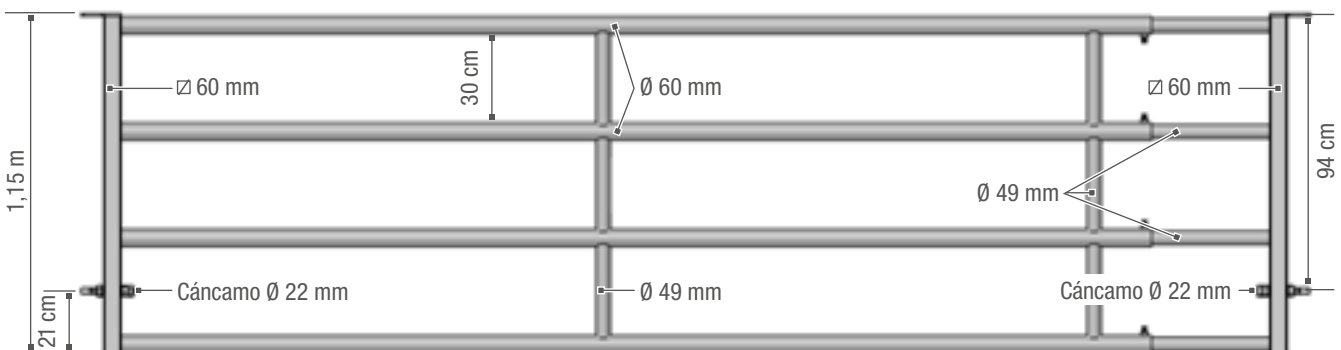
# BARRERAS 4 BARRAS



## PUERTA AUTOLOCK EX 4



## PANELES EX 4



BARRERA ESTÁNDAR  
DISPONIBLE EN  
[www.jourdain-group.com](http://www.jourdain-group.com)

**¡ÚNICO! ACERO Ø 60 mm de TSE 275 - Resistencia a la flexión**

# BARRERA EXTENSIBLE 4 BARRAS

Construida en tubo de Ø 60 mm. Parte extensible del tubo Ø 49 mm. Espaciadores Ø 49 mm ajustados con cortes angulares, 4 fijaciones, cáncamo reforzado Ø 22 mm y 3 tuercas sobre anillo de acero pasante. Para subirlo solo hay que girarlo.

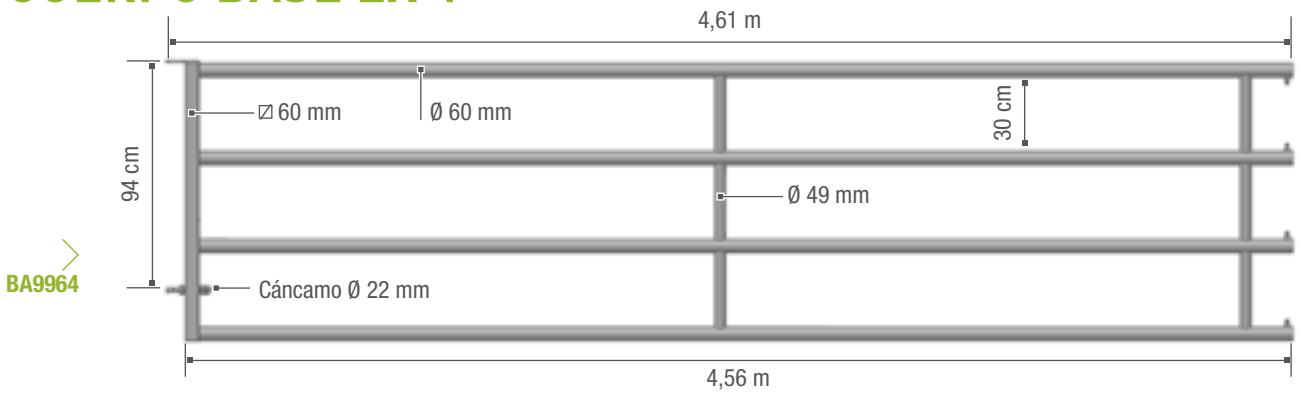
PUERTA AUTOLOCK EX 4		
<b>BA1750</b>	Puerta AUTOLOCK EX 4 de 1/2 m	46 kg
<b>BA1751</b>	Puerta AUTOLOCK EX 4 de 2/3 m	62 kg
<b>BA1752</b>	Puerta AUTOLOCK EX 4 de 3/4 m	78 kg
<b>BA1753</b>	Puerta AUTOLOCK EX 4 de 4/5 m	97 kg
<b>BA1754</b>	Puerta AUTOLOCK EX 4 de 5/6 m	111 kg
<b>BA1755</b>	Puerta AUTOLOCK EX 4 de 6/7 m	133 kg
PANELES EX 4		
<b>BA1800</b>	Panel EX 4 de 1/2 m	41 kg
<b>BA1801</b>	Panel EX 4 de 2/3 m	57 kg
<b>BA1802</b>	Panel EX 4 de 3/4 m	73 kg
<b>BA1803</b>	Panel EX 4 de 4/5 m	92 kg
<b>BA1804</b>	Panel EX 4 de 5/6 m	106 kg
<b>BA1805</b>	Panel EX 4 de 6/7 m	128 kg



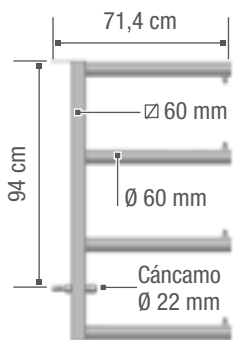
### ¡IMPORTANTE!

Las puertas son fáciles de maniobrar y estéticas. Son particularmente adecuadas para zonas de paso frecuente. Los paneles están equipados con cierres con varillas en ambos extremos. Recomendables para la separación de packs. Las puertas y los paneles tienen el mismo módulo posterior.

## CUERPO BASE EX 4

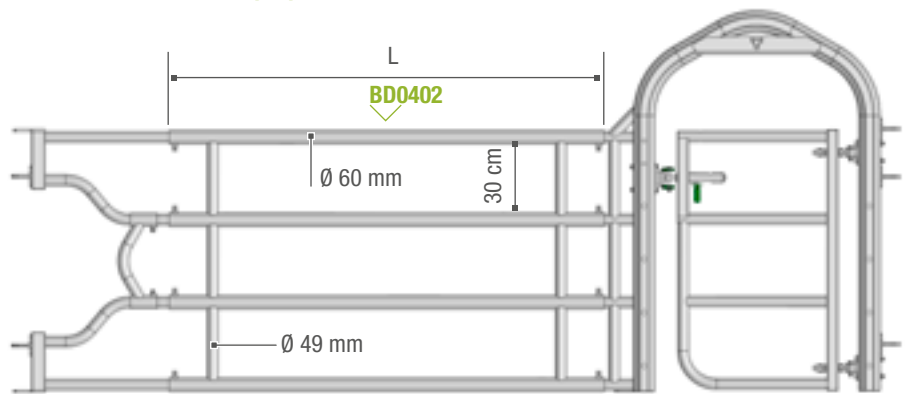


## CUERPO BASE CORTO EX 4



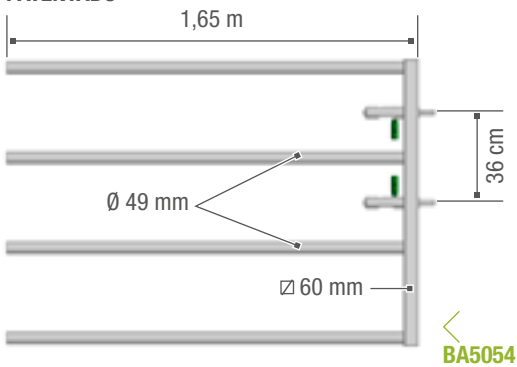
BA5010

## DOUBLEX EX 4

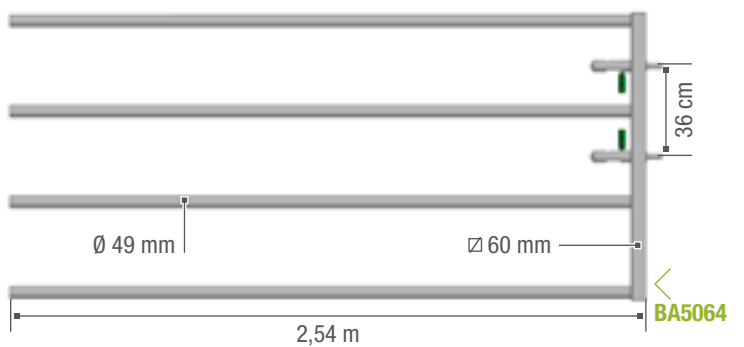


## DELANTERO DE PUERTA AUTOLOCK EX 4

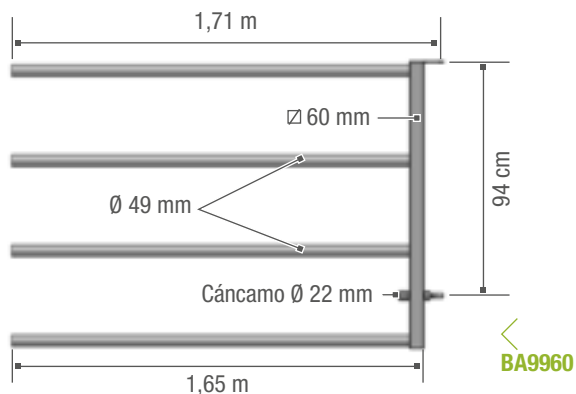
PATENTADO



## DELANTERO DE PUERTA EXTENDIDO AUTOLOCK EX 4



## DELANTERO DE PANEL EX 4





## TRASERA EX 4

<b>BA5010</b>	Cuerpo base para EX 4 de 1/2 m (71 cm eje/varilla) - <i>Disponible en pack x 6</i>	16 kg
<b>BA9961</b>	Cuerpo base para EX 4 de 2/3 m (1,61 m eje/varilla) - <i>Disponible en pack x 12</i>	32 kg
<b>BA9962</b>	Cuerpo base para EX 4 de 3/4 m (2,61 m eje/varilla) - <i>Disponible en pack x 12</i>	48 kg
<b>BA9963</b>	Cuerpo base para EX 4 de 4/5 m (3,61 m eje/varilla) - <i>Disponible en pack x 12</i>	67 kg
<b>BA9964</b>	Cuerpo base para EX 4 de 5/6 m (4,61 m eje/varilla) - <i>Disponible en pack x 12</i>	81 kg
<b>BA9965</b>	Cuerpo base para EX 4 de 6/7 m (5,61 m eje/varilla) - <i>Disponible en pack x 6</i>	103 kg

## DOUBLEX EX 4

Sección central hembra que permite ensamblar en cada extremo una sección macho de entre las opciones EX 4

<b>BD0401</b>	Doublex EX 4 L.90 cm - <i>Disponible en pack x 12</i>	19 kg
<b>BD0402</b>	Doublex EX 4 L.1,90 m - <i>Disponible en pack x 12</i>	40 kg
<b>BD0403</b>	Doublex EX 4 L.2,90 m - <i>Disponible en pack x 12</i>	61 kg

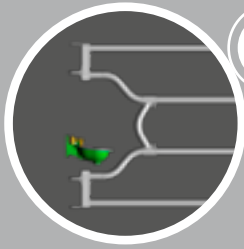
## DELANTERO EX 4

<b>BA5054</b>	Delantero de puerta AUTOLOCK EX 4 (1,65 m) - <i>Disponible en pack x 12</i>	30 kg
<b>BA9960</b>	Delantero de panel EX 4 (1,71 m) - <i>Disponible en pack x 12</i>	25 kg

## DELANTERO EXTENDIDO EX 4

<b>BA5064</b>	Delantero de puerta extendido AUTOLOCK EX 4 L. 2,54 m	35 kg
<b>BA5022</b>	Delantero de panel extendido EX 4 L. 2,54 m	36 kg





# DELANTERO DE BARRERA

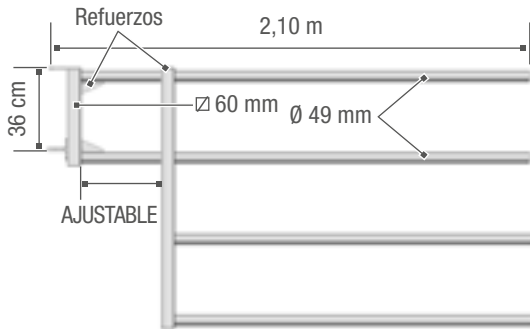
(4 BARRAS)



## DELANTERO EX 4 PARA BEBEDERO

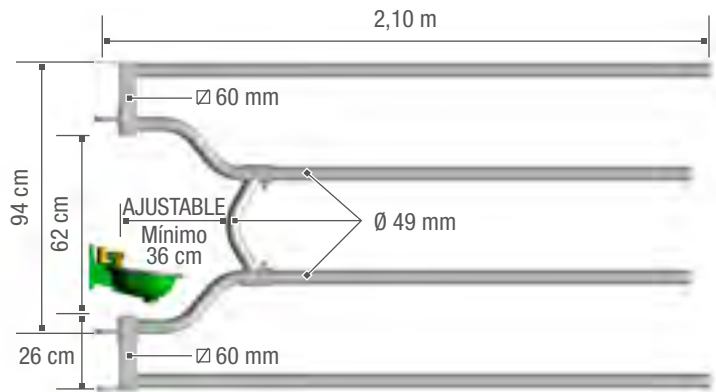
NOVEDAD

## DELANTERO EX 4 RECORTE BEBEDERO



**¡ATENCIÓN!**  
Utilizar postes LISOS de 2,13 m con abrazaderas.

BA5027



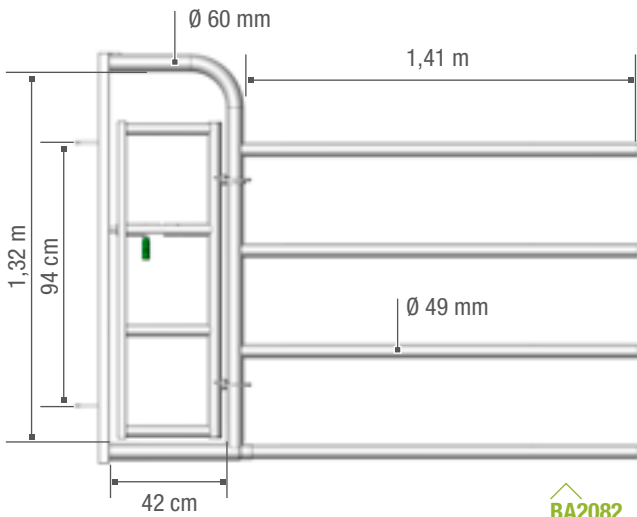
BA5035

## DELANTERO EX 4 DUO V2 CON PORTILLO

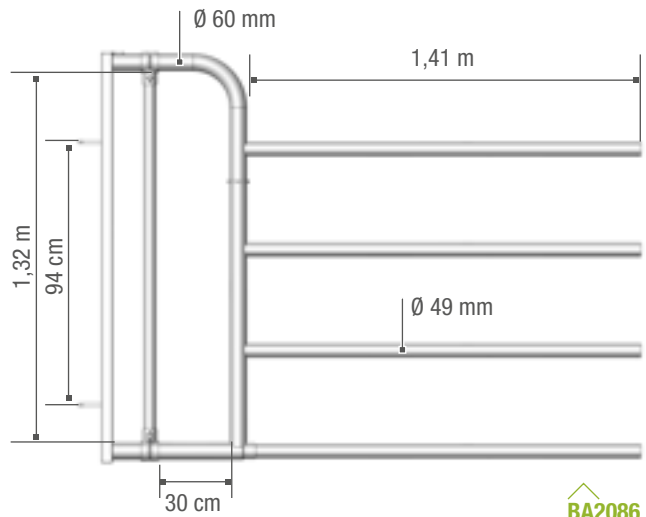
NOVEDAD

## DELANTERO EX 4 PASO-HOMBRE V2

NOVEDAD



BA2082



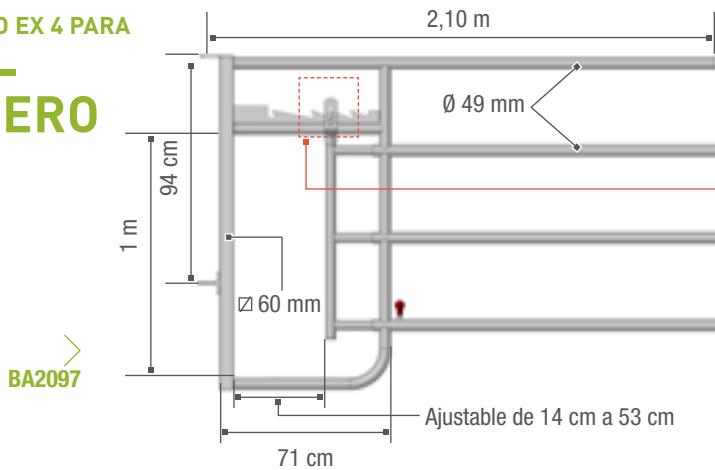
BA2086

# DELANTERO DE BARRERA

(4 BARRAS)

<b>BA5027</b>	Delantero EX 4 para bebedero - <i>Disponible en pack x 6</i>	29,8 kg
<b>BA5035</b>	Delantero EX 4 recorte bebedero para bebedero sobre poste - <i>Disponible en pack x 6</i> (bebedero y soporte no incluidos)	25 kg
<b>BA2097</b>	Delantero EX 4 para paso de terneros ajuste inmediato con cremallera - <i>Disponible en pack x 6</i>	37 kg
<b>BA2086</b>	Delantero EX 4 paso-hombre V2 - Se entrega sin montar - <i>Disponible en pack x 6</i>	37,1 kg
<b>BA2082</b>	Delantero EX 4 DUO V2 - Se entrega sin montar - <i>Disponible en pack x 6</i>	45,3 kg
<b>BA2088</b>	Portillo paso-hombre	11,5 kg
<b>BA5000</b>	Cáncamo Ø 22 mm + 3 tuercas	0,7 kg

## DELANTERO EX 4 PARA PASO-TERNERO



### NUESTROS PUNTOS FUERTES

- Nuestras barreras disponen de espaciadores de Ø 49 mm ajustados con cortes angulares para garantizar mayor solidez cuando los animales las empujan.

### ¡IMPORTANTE!

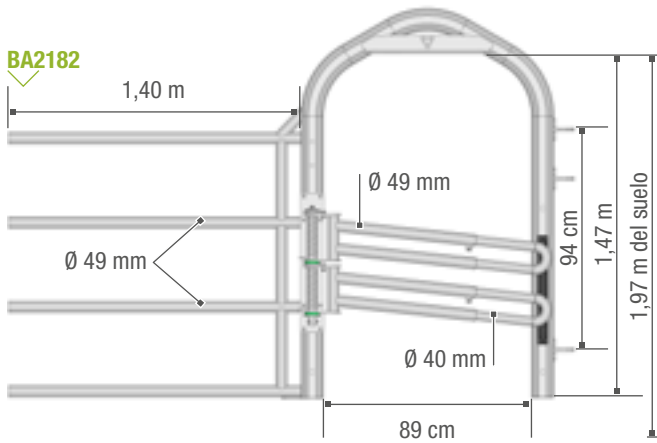
Debido a la sección fija, el paso del ternero solo admite + 200 y - 400 mm respecto a la longitud nominal del panel. Ejemplo: el eje poste 4/5 m pasa a ser 4,60 / 5,20 m.

Todos los postes serán estándar EX, EXCEPTO el delantero EX 4 para bebedero (BA5027) que utilizará un poste LISO + abrazaderas.



DELANTERO PASO WESTERN CON

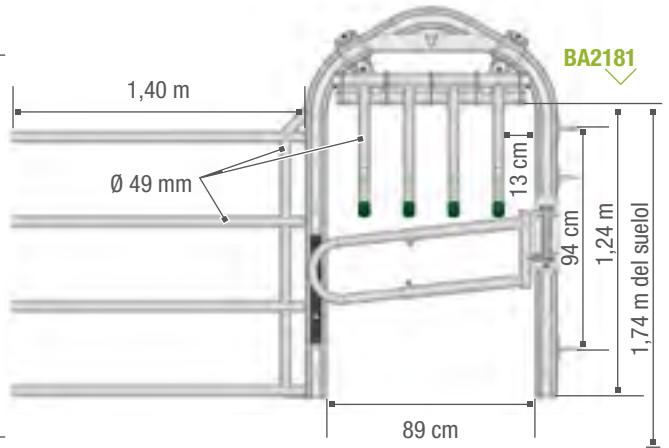
# PORTILLO ANTIRRETORNO DOBLE



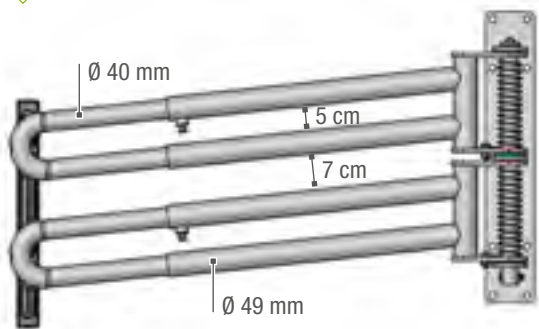
DELANTERO PASO WESTERN CON

# PORTILLO FINGER COMPLETO

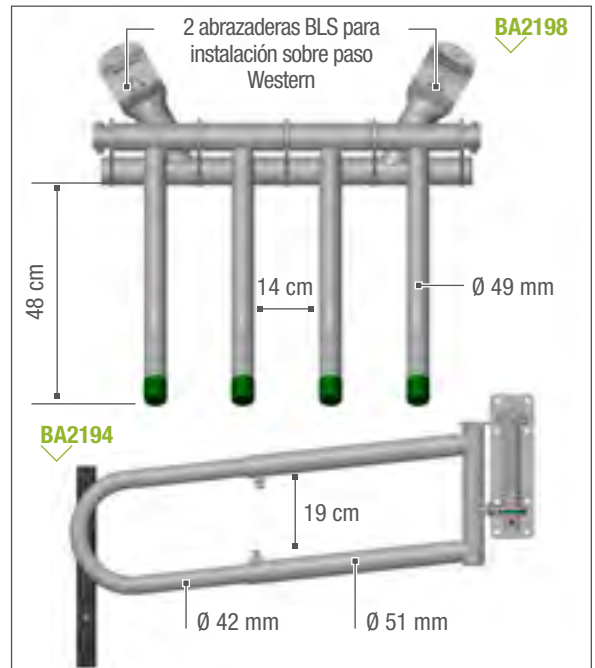
YouTube **ESCRIBA JOURDAIN**



BA2195



BA2197 - Portillo finger completo



DELANTERO PASO ANCHO

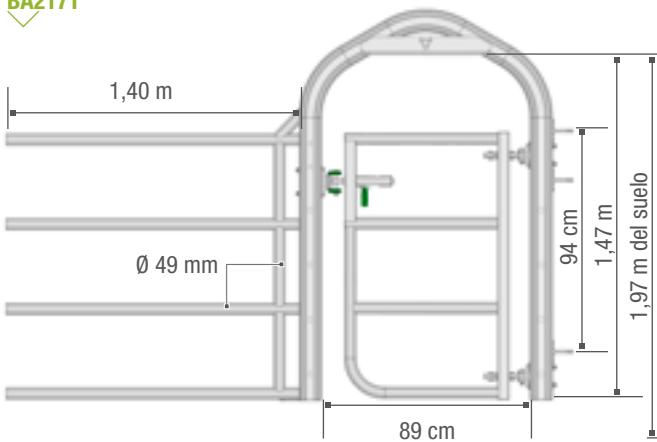


NOVEDAD

YouTube **ESCRIBA JOURDAIN**

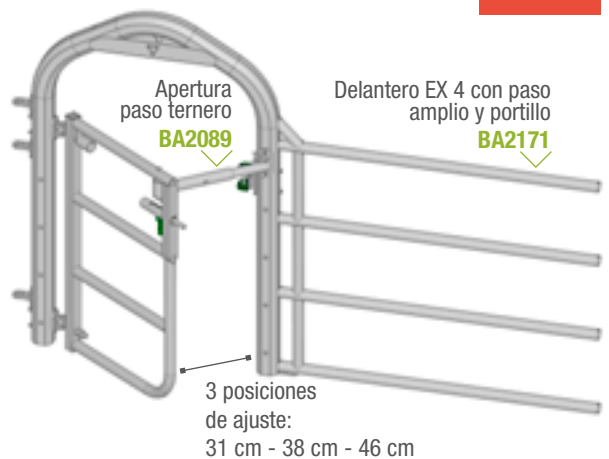
PATENTADO

BA2171



OPCIONAL

NOVEDAD



## DELANTERO PASO

## WESTERN EX 4

Marco de pórtico con perfil OCTOGONAL Ø 102 mm muy robusto.

Paso antirretorno diseñado exclusivamente para utilizarlo en acceso de máquina de ordeño. No utilizar como separación.

<b>BA2182</b>	Delantero EX 4 Paso Western con portillo antirretorno doble	88,5 kg
<b>BA2181</b>	Delantero EX 4 Paso Western con portillo finger completo	101,5 kg
<b>BA2095</b>	Delantero EX 4 Paso western sin portillo	64,5 kg
<b>BA2195</b>	Portillo antirretorno doble	24 kg
<b>BA2197</b>	Portillo finger completo	37 kg
<b>BA2194</b>	Portillo antirretorno simple - <i>Disponible en pack x 6</i>	14 kg
<b>BA2198</b>	Parte superior finger solo	23 kg

## DELANTERO PASO

## ANCHO EX 4

El marco del pórtico es de perfil OCTOGONAL Ø 102 mm, lo que permite que haya un paso de hombre y de vaca de 80 cm sin obstáculos en el suelo. El portillo ancho tiene un cerrojo AUTOLOCK que, combinado con el cerrojo SURLOCK®, permite un cierre de seguridad rápido. Producto no recomendado durante el engorde. Evitar que supere los 5 m de largo. Puede incorporarse el kit de apertura opcional para terneros (BA2089), que mantiene el portillo abierto ligeramente facilitando el paso de los terneros. Se abre solo hacia la derecha o hacia la izquierda y dispone de tres ajustes de anchura.

<b>BA2171</b>	Delantero EX 4 con paso amplio y portillo arqueado - <i>Disponible en pack x 6</i>	86,1 kg
<b>BA2177</b>	Portillo arqueado paso amplio	18,9 kg

## OPCIONAL

<b>BA2089</b>	Apertura paso ternero	4 kg
---------------	-----------------------	------

## BARRA ELEVABLE PARA

## BARRERAS EX 4 Y EX 5

Soporte elevable que permite fijar una barra adicional Ø 60 mm para evitar que un animal joven pase por debajo de la barrera. Si aumenta la cantidad de estiércol, la barra puede colocarse en posición alta. Utilizar 2 soportes BA2101 cada 3 m. Utilizar 3 soportes si la longitud es superior.

<b>BA2101</b>	Soporte elevable para barreras EX	7 kg
<b>TU9764</b>	Tubo Ø 60 mm de 4 m	16 kg
<b>TU9765</b>	Tubo Ø 60 mm de 5 m	20 kg
<b>TU9766</b>	Tubo Ø 60 mm de 6 m	24 kg

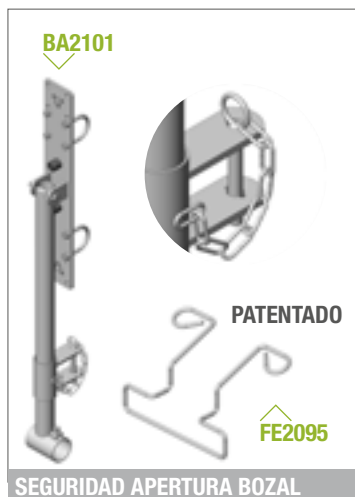
## ACCESORIOS

El bozal impide que los animales desbloqueen la cadena. El bozal se monta sobre las abrazaderas OCTOGONAL o REDONDA y los soportes simples. No es adecuado para multifix ni soporte doble o triple.

<b>FE2095</b>	Bozal de seguridad con cadena - <i>Disponible en pack x 40</i>	0,004 kg
---------------	--	----------

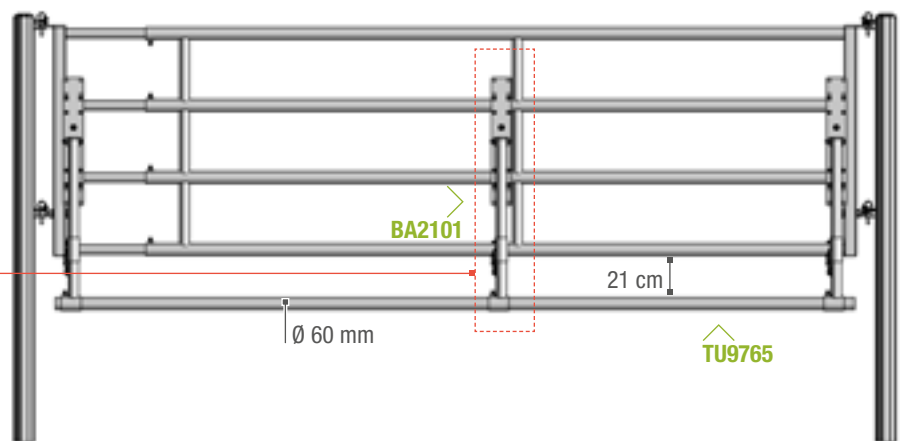
## BARRA

## ELEVABLE



## BARRA EN

## POSICIÓN BAJA

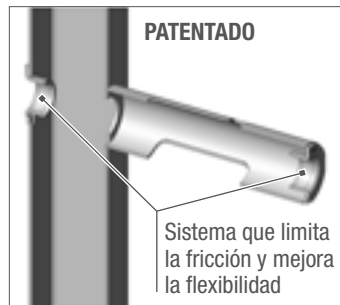
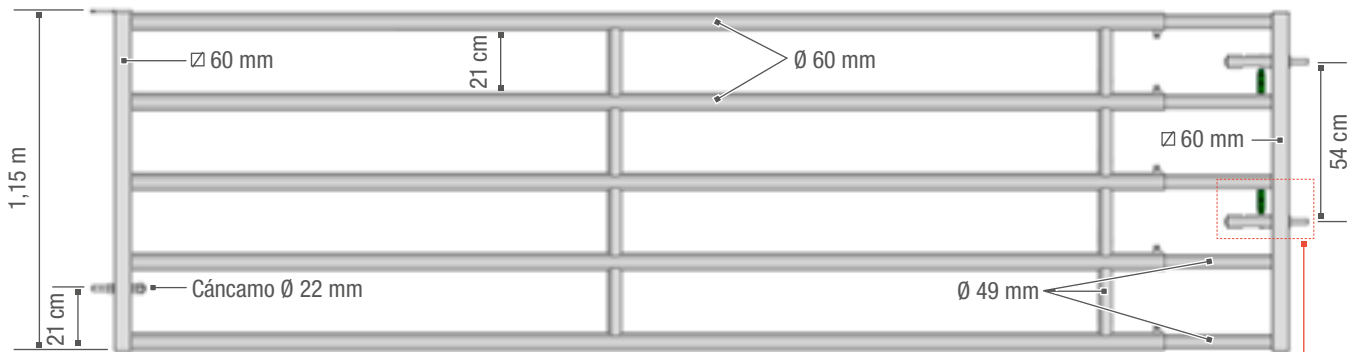




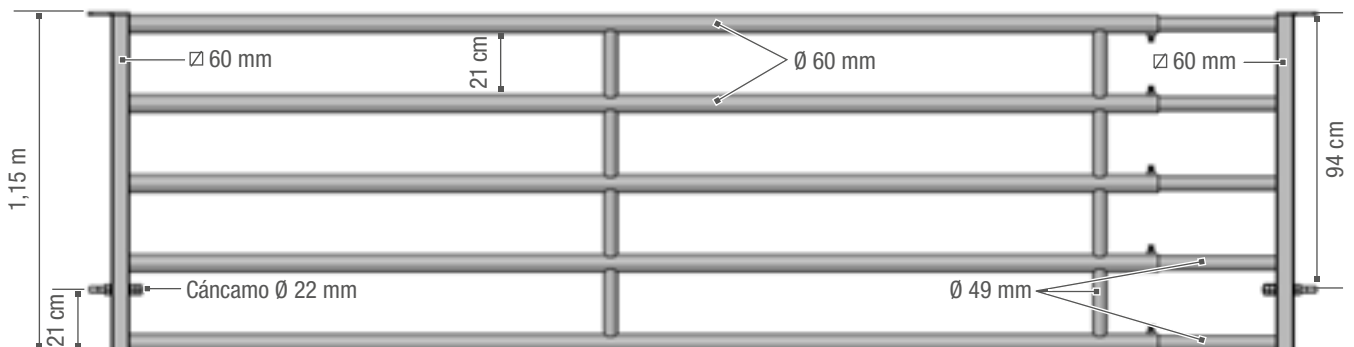
# BARRERAS 5 BARRAS



## PUERTA AUTOLOCK EX 5



## PANELES EX 5



¡ÚNICO! ACERO Ø 60 mm de TSE 275 - Resistencia a la flexión



BARRERA ESTÁNDAR  
DISPONIBLE EN  
[www.jourdain-group.com](http://www.jourdain-group.com)

# BARRERA EXTENSIBLE 5 BARRAS

Construida en tubo de Ø 60 mm. Parte extensible del tubo Ø 49 mm. Espaciadores Ø 49 mm ajustados con cortes angulares, 5 fijaciones, cáncamo reforzado Ø 22 mm y 3 tuercas sobre anillo de acero pasante. Para subirlo solo hay que girarlo. Para el engorde recomendamos los paneles EX 5 y las puertas AUTOLOCK de hasta 4 m.

## PUERTA AUTOLOCK EX 5

<b>BA1950</b>	Puerta AUTOLOCK EX 5 de 1/2 m	53 kg
<b>BA1951</b>	Puerta AUTOLOCK EX 5 de 2/3 m	73 kg
<b>BA1952</b>	Puerta AUTOLOCK EX 5 de 3/4 m	93 kg
<b>BA1953</b>	Puerta AUTOLOCK EX 5 de 4/5 m	115 kg
<b>BA1954</b>	Puerta AUTOLOCK EX 5 de 5/6 m*	136 kg
<b>BA1955</b>	Puerta AUTOLOCK EX 5 de 6/7 m*	158 kg

## PANELES EX 5

<b>BA2000</b>	Panel EX 5 de 1/2 m	48 kg
<b>BA2001</b>	Panel EX 5 de 2/3 m	67 kg
<b>BA2002</b>	Panel EX 5 de 3/4 m	87 kg
<b>BA2003</b>	Panel EX 5 de 4/5 m	110 kg
<b>BA2004</b>	Panel EX 5 de 5/6 m*	130 kg
<b>BA2005</b>	Panel EX 5 de 6/7 m*	152 kg

\* En las puertas AUTOLOCK 5/6 m y 6/7 m, coloque un tirante para soportar el peso de la barrera y mejorar el funcionamiento.



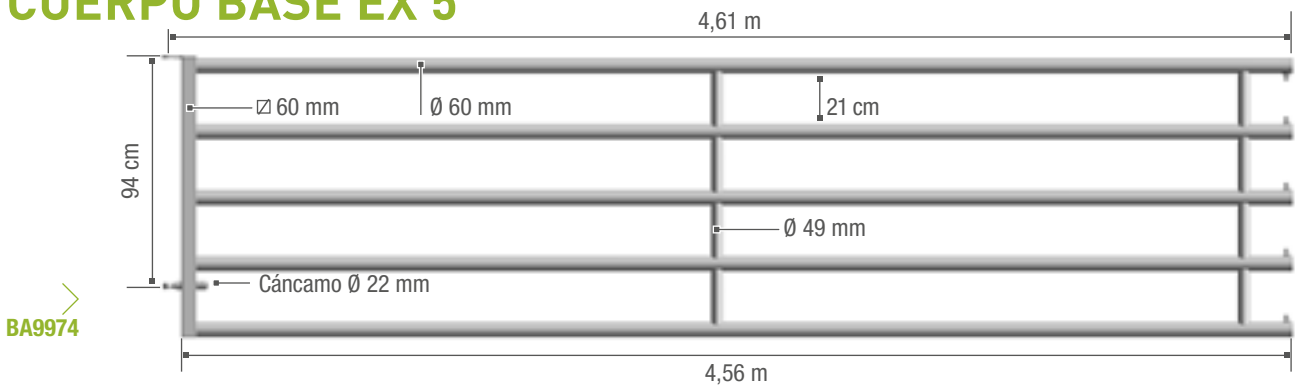
### ¡IMPORTANTE!

Las puertas son fáciles de maniobrar y estéticas. Son particularmente adecuadas para zonas de paso frecuente.

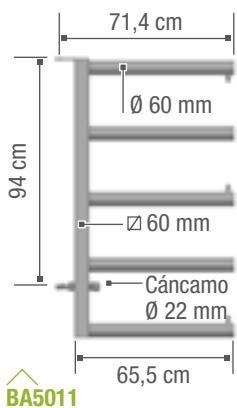
Los paneles están equipados con cierres con varillas en ambos extremos. Recomendables para la separación de packs.

Las puertas y los paneles tienen el mismo módulo posterior.

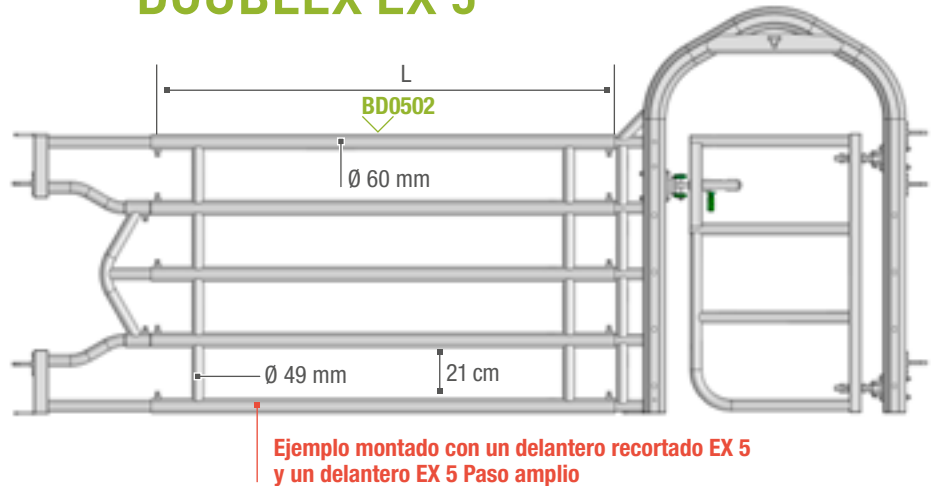
## CUERPO BASE EX 5



## CUERPO BASE CORTO EX 5



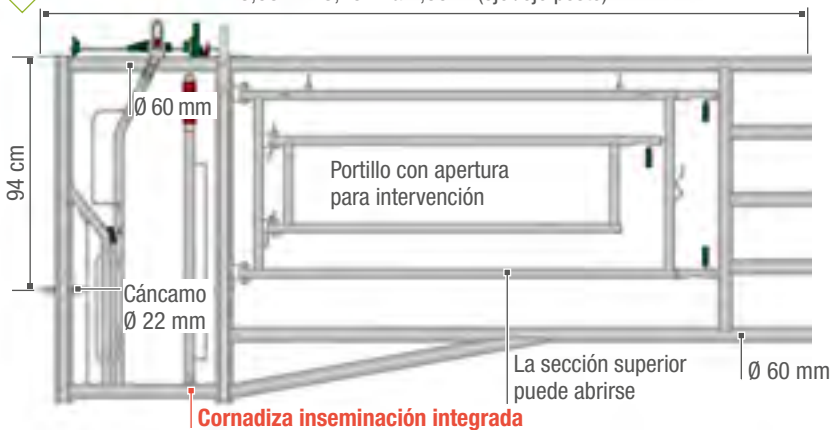
## DOUBLEX EX 5



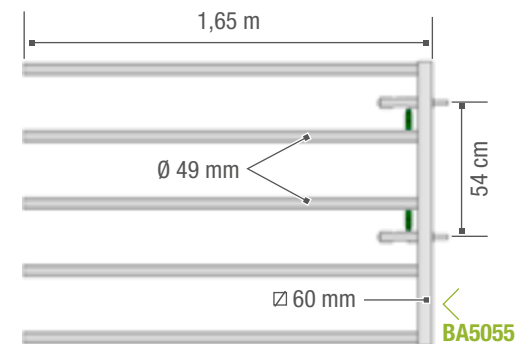
## CUERPO BASE EX 5 VETERINARIA 3 EN 1 - PATENTADO

BA5049

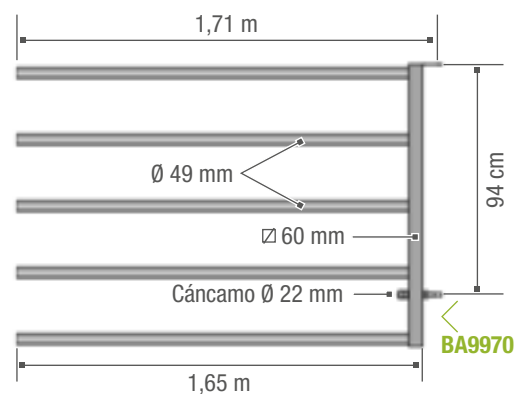
3,08 m - 3,40 m a 4,60 m (eje /eje poste)



## DELANTERO DE PUERTA AUTOLOCK EX 5 - PATENTADO



## DELANTERO DE PANEL EX 5





## TRASERA EX 5

<b>BA5011</b>	Cuerpo base para EX 5 de 1/2 m (71 cm eje/varilla) - <i>Disponible en pack x 6</i>	18 kg
<b>BA9971</b>	Cuerpo base para EX 5 de 2/3 m (1,61 cm eje/varilla) - <i>Disponible en pack x 12</i>	38 kg
<b>BA9972</b>	Cuerpo base para EX 5 de 3/4 m (2,61 cm eje/varilla) - <i>Disponible en pack x 12</i>	58 kg
<b>BA9973</b>	Cuerpo base para EX 5 de 4/5 m (3,61 cm eje/varilla) - <i>Disponible en pack x 12</i>	80 kg
<b>BA9974</b>	Cuerpo base para EX 5 de 5/6 m (4,61 cm eje/varilla) - <i>Disponible en pack x 12</i>	101 kg
<b>BA9975</b>	Cuerpo base para EX 5 de 6/7 m (5,61 cm eje/varilla) - <i>Disponible en pack x 6</i>	123 kg

## CUERPO BASE EX 5 VETERINARIA 3 EN 1

Barrera de separación para box de tratamiento formada por una cornadiza de inseminación, la parte superior de una barrera cesárea que se puede abrir y de un cuerpo base EX 5. De 3,41 a 4,60 m (eje/eje poste)

<b>BA5049</b>	Cuerpo base EX 5 VETERINARIA 3 en 1	93,6 kg
---------------	-------------------------------------	---------

## DOUBLEX EX 5

Sección central hembra que permite ensamblar en cada extremo una sección macho (una de las opciones EX 5)

<b>BD0501</b>	Doublex EX 5 L. 90 cm - <i>Disponible en pack x 12</i>	22 kg
<b>BD0502</b>	Doublex EX 5 L. 1,90 cm - <i>Disponible en pack x 12</i>	47 kg
<b>BD0503</b>	Doublex EX 5 L. 2,90 m - <i>Disponible en pack x 12</i>	71 kg

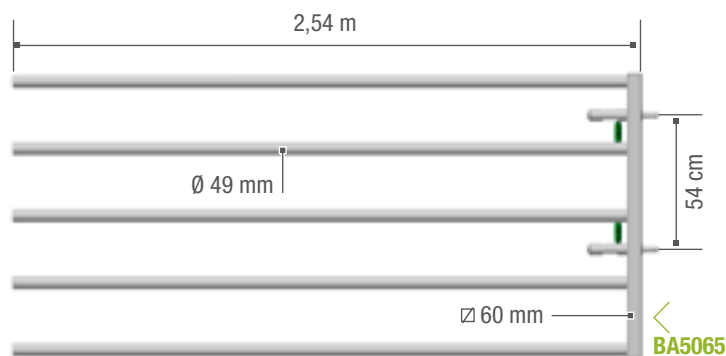
## DELANTERO EX 5

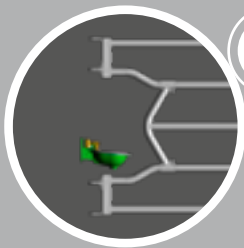
<b>BA5055</b>	Delantero de puerta AUTOLOCK EX 5 (1,65 m) - <i>Disponible en pack x 12</i>	35 kg
<b>BA9970</b>	Delantero de panel EX 5 (1,71 m) - <i>Disponible en pack x 12</i>	30 kg

## DELANTERO EXTENDIDO EX 5

<b>BA5065</b>	Delantero de puerta extendido AUTOLOCK EX 5 L. 2,54 m	41 kg
<b>BA5023</b>	Delantero de panel extendido EX 5 L. 2,54 m	42 kg

## DELANTERO DE PUERTA EXTENDIDO AUTOLOCK EX 5 L.





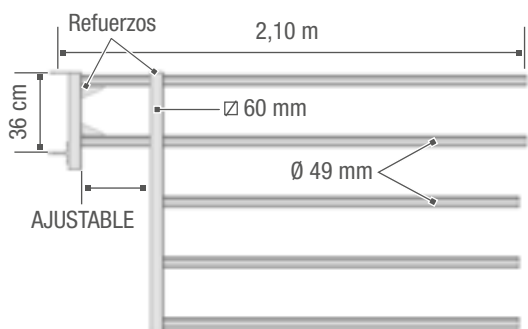
# DELANTERO DE BARRERA

(5 BARRAS)



## DELANTERO EX 5 PARA BEBEDERO

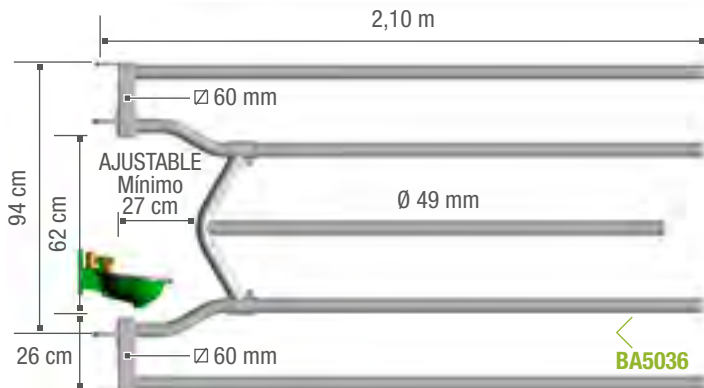
NOVEDAD



**¡ATENCIÓN!**  
Utilizar postes LISOS de 2,13 m con abrazaderas.

BA5028

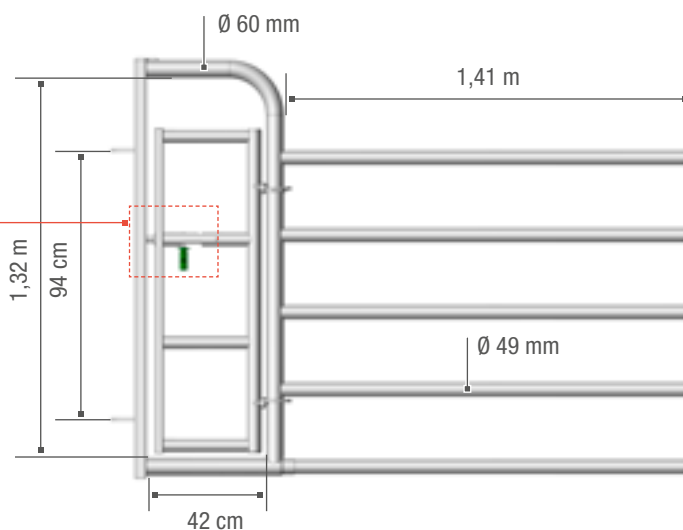
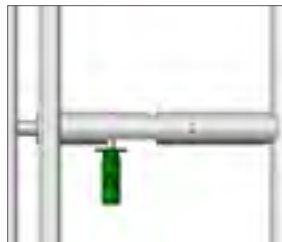
## DELANTERO EX 5 MUELLE BEBEDERO



BA5036

## DELANTERO EX 5 DUO V2 CON PORTILLO

NOVEDAD



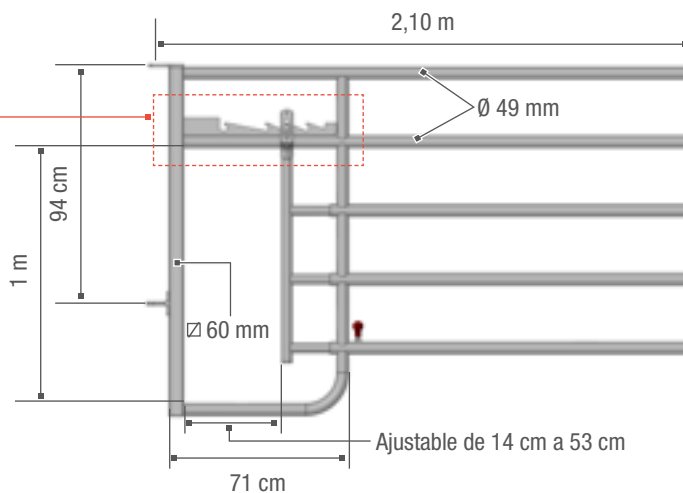
BA2084

## DELANTERO EX 5 PASO TERNEROS

NOVEDAD



CREMALLERA DENTADA PARA AJUSTE EN BASE AL TAMAÑO DE LOS TERNEROS O CIERRE TOTAL



BA2098

# DELANTERO DE BARRERA

(5 BARRAS)

<b>BA5028</b>	Delantero EX 5 para bebedero - <i>Disponible en pack x 6</i>	34,5 kg	
<b>BA5036</b>	Delantero EX 5 muelle bebedero para bebedero sobre poste - <i>Disponible en pack x 6</i> (bebedero y soporte no incluidos)	29 kg	
<b>BA2098</b>	Delantero EX 5 para paso de terneros ajuste inmediato con cremallera - <i>Disponible en pack x 6</i>	40 kg	
<b>BA2084</b>	Delantero EX 5 duo V2 - Se entrega sin montar - <i>Disponible en pack x 6</i>	49,5 kg	<b>NOVEDAD</b>
<b>BA2088</b>	Portillo paso-hombre	11,5 kg	<b>NOVEDAD</b>
<b>BA5000</b>	Cáncamo Ø 22 mm + 3 tuercas	0,7 kg	



## NUESTROS PUNTOS FUERTES

- Nuestras barreras disponen de espaciadores de Ø 49 mm ajustados con cortes angulares para garantizar mayor solidez cuando los animales las empujan.
- El paso para ternero y el paso de bebedero son muy fáciles de usar y muy sólidos (parte inferior soportada sobre la parte superior).

## ¡IMPORTANTE!

Debido a la sección fija, el paso del ternero solo admite + 200 y - 400 mm respecto a la longitud nominal del panel. Ejemplo: el eje poste 4/5 m pasa a ser 4,60 / 5,20 m.

Todos los postes serán estándar EX, EXCEPTO el delantero EX 5 para bebedero (BA5028) que utilizará un poste LISO + abrazadera.

# DELANTERO PASO ANCHO

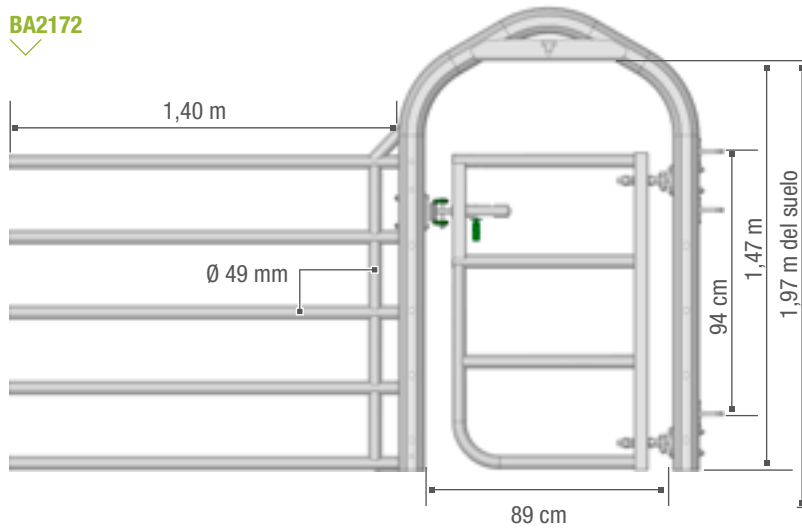
PATENTADO

NOVEDAD



YouTube  
ESCRIBA JOURDAIN

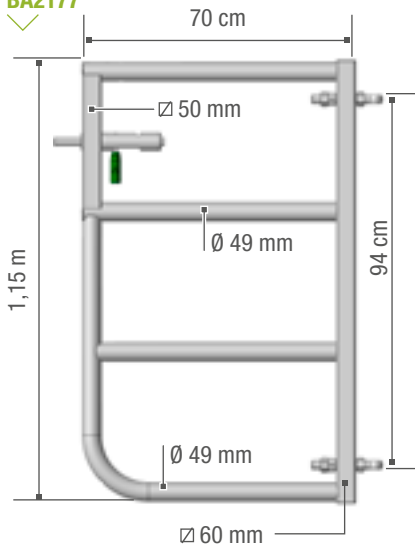
BA2172



# PORTILLO ARQUEADO PASO AMPLIO

NOVEDAD

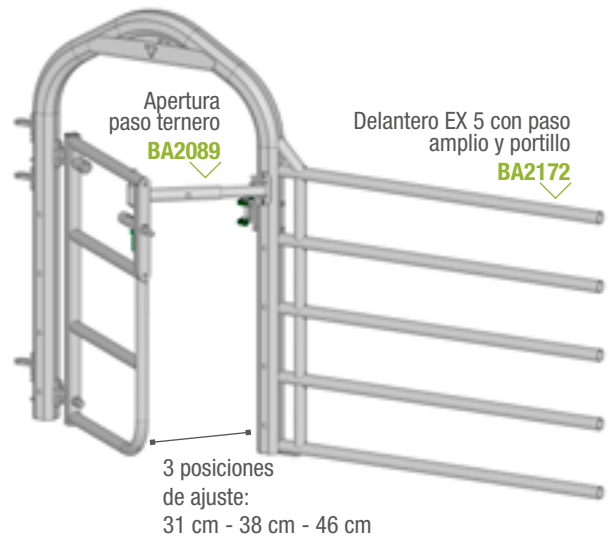
BA2177



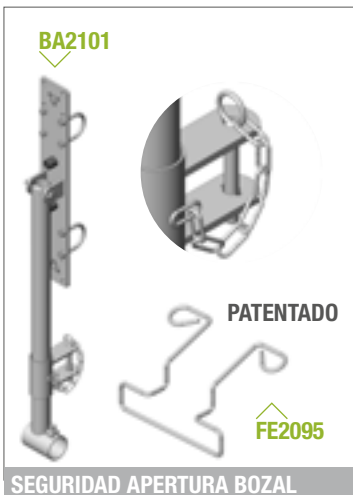
# APERTURA PASO TERNERO

NOVEDAD

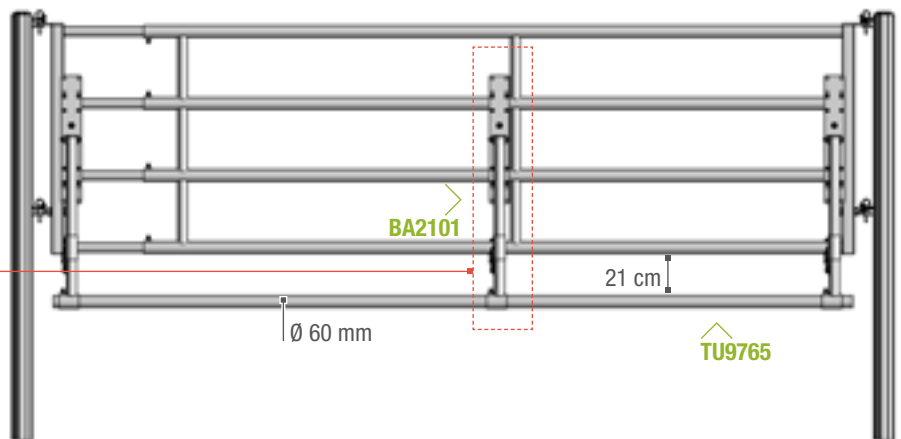
OPTION



# BARRA ELEVABLE



# BARRA EN POSICIÓN BAJA



## DELANTERO PASO

**ANCHO EX 5**

NOVEDAD

El marco del pórtico es de perfil OCTOGONAL Ø 102 mm, lo que permite que haya un paso de hombre y de vaca de 80 cm sin obstáculos en el suelo. El portillo ancho tiene un cerrojo AUTOLOCK que, combinado con el cerrojo SURLOCK®, permite un cierre de seguridad rápido. Producto no recomendado durante el engorde. Evitar que supere los 5 m de largo. Puede incorporarse el kit de apertura opcional para terneros (BA2089), que mantiene el portillo abierto ligeramente facilitando el paso de los terneros. Se abre solo hacia la derecha o hacia la izquierda y dispone de tres ajustes de anchura.

<b>BA2172</b>	Delantero EX 5 paso amplio y portillo arqueado - <i>Disponible en pack x 6</i>	90,1 kg
<b>BA2177</b>	Portillo arqueado paso amplio	18,9 kg

## OPCIONAL

<b>BA2089</b>	Apertura paso ternero	4 kg
---------------	-----------------------	------

## BARRA ELEVABLE PARA

**BARRERAS EX 4 Y EX 5**

Soporte elevable que permite fijar una barra adicional Ø 60 mm para evitar que un animal joven pase por debajo de la barrera. Si aumenta la cantidad de estiércol, la barra puede colocarse en posición alta. Utilizar 2 soportes BA2101 hasta 3 m. Utilizar 3 soportes si la longitud es superior.

<b>BA2101</b>	Soporte elevable para barreras EX	7 kg
<b>TU9764</b>	Tubo Ø 60 mm de 4 m	16 kg
<b>TU9765</b>	Tubo Ø 60 mm de 5 m	20 kg
<b>TU9766</b>	Tubo Ø 60 mm de 6 m	24 kg

**ACCESORIOS**

El bozal impide que los animales desbloqueen la cadena. El bozal se monta sobre las abrazaderas OCTOGONAL o REDONDA y los soportes simples. No es adecuado para multifix ni soporte doble o triple.

<b>FE2095</b>	Bozal de seguridad con cadena - <i>Disponible en pack x 40</i>	0,004 kg
---------------	--	----------

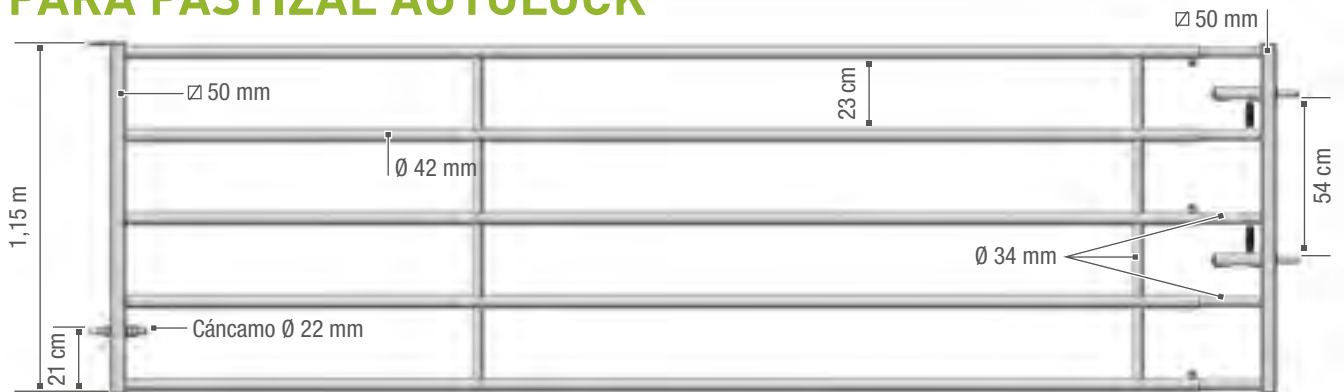




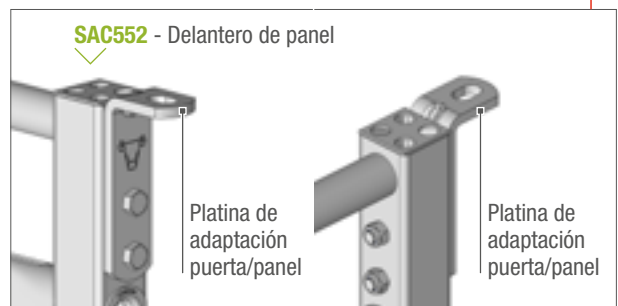
# BARRERA PARA PASTIZAL



## PUERTA PARA PASTIZAL AUTOLOCK



## PANEL PARA PASTIZAL



## BARRERA

# PARA PASTIZAL

Construida en tubo de Ø 42 mm. Parte extensible del tubo Ø 34 mm. Espaciadores Ø 34 mm ajustados con cortes angulares, 3 fijaciones, cáncamo reforzado Ø 22 mm y 3 tuercas sobre anillo de acero pasante. Para subirlo solo hay que girarlo.

### PUERTA PARA PASTIZAL AUTOLOCK

<b>BH4304</b>	Puerta para pastizal AUTOLOCK 2/3 m - <i>Disponible en pack x 14</i>	42 kg
<b>BH4305</b>	Puerta para pastizal AUTOLOCK 3/4 m - <i>Disponible en pack x 14</i>	55 kg
<b>BH4306</b>	Puerta para pastizal AUTOLOCK 4/5 m - <i>Disponible en pack x 14</i>	70 kg
<b>BH4307</b>	Puerta para pastizal AUTOLOCK 5/6 m - <i>Disponible en pack x 14</i>	82 kg

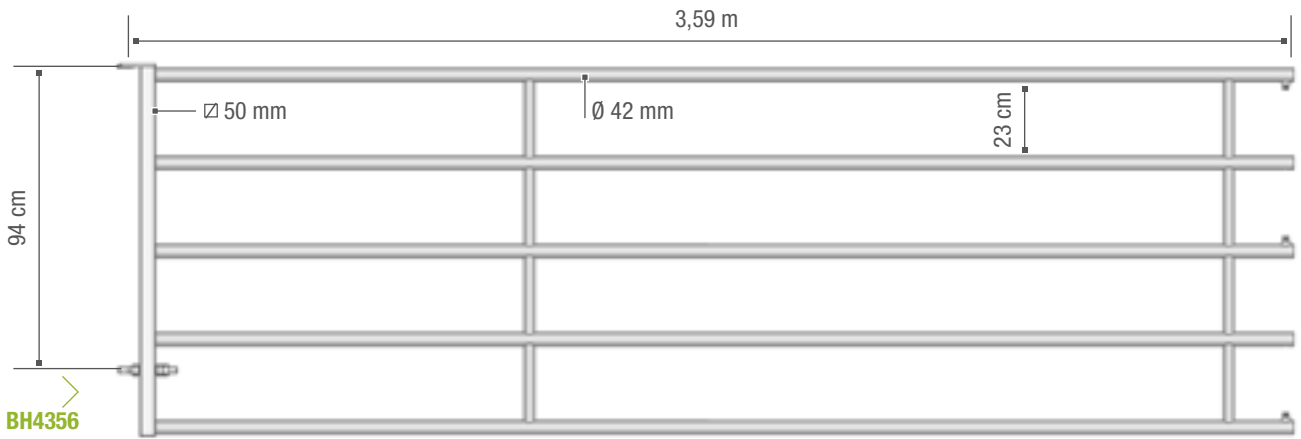
### PANEL PARA PASTIZAL

Adecuado para los boxes para terneros de cría.

<b>BH4313</b>	Panel para pastizal 2/3 m - <i>Disponible en pack x 14</i>	42 kg
<b>BH4314</b>	Panel para pastizal 3/4 m - <i>Disponible en pack x 14</i>	55 kg
<b>BH4315</b>	Panel para pastizal 4/5 m - <i>Disponible en pack x 14</i>	70 kg
<b>BH4316</b>	Panel para pastizal 5/6 m - <i>Disponible en pack x 14</i>	82 kg



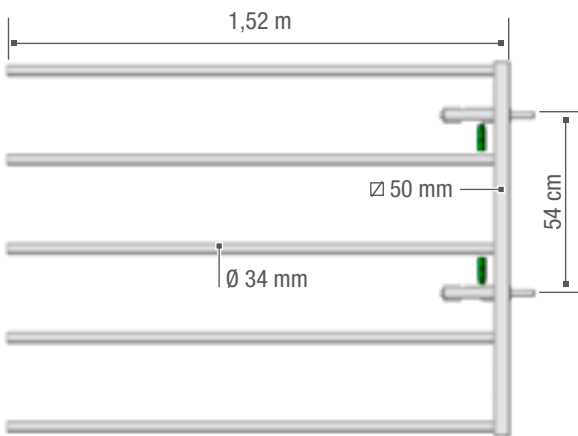
# CUERPO BASE PARA PASTIZAL



## DELANTERO PUERTA PARA PASTIZAL

### AUTOLOCK

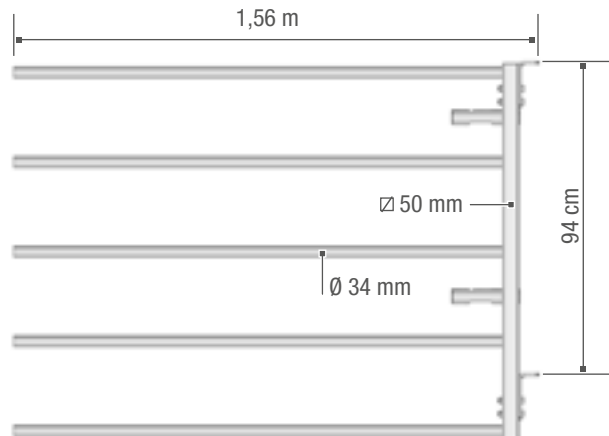
PATENTADO



BH4353

## DELANTERO DE

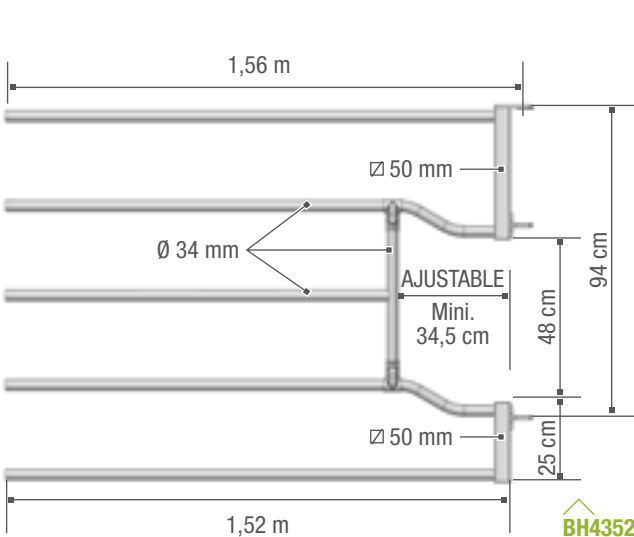
### PANEL PARA PASTIZAL



BH4349

## DELANTERO PARA PASTIZAL

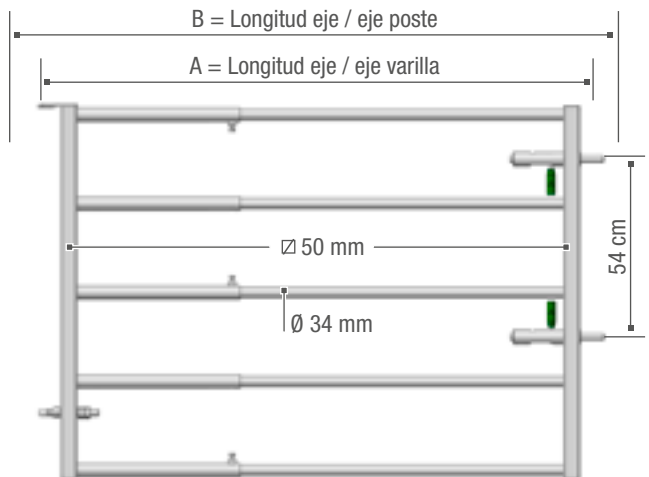
### RECORTADO



BH4352

## PORTILLO

### PARA PASTIZAL



BH4303



## CUERPO BASE PASTIZAL

<b>BH4359</b>	Trasera corta para pastizal (0,59 m eje/varilla) - <i>Disponible en pack x 7</i>	10,3 kg
<b>BH4354</b>	Cuerpo base para pastizal de 2/3 m (1,59 m eje/varilla) - <i>Disponible en pack x 14</i>	23,5 kg
<b>BH4355</b>	Cuerpo base para pastizal de 3/4 m (2,59 m eje/varilla) - <i>Disponible en pack x 14</i>	35 kg
<b>BH4356</b>	Cuerpo base para pastizal de 4/5 m (3,59 m eje/varilla) - <i>Disponible en pack x 14</i>	49 kg
<b>BH4357</b>	Cuerpo base para pastizal de 5/6 m (4,59 m eje/varilla) - <i>Disponible en pack x 14</i>	60 kg

## DELANTERO PASTIZAL

<b>BH4353</b>	Puerta delantera para pastizal AUTOLOCK (1,52 m) - <i>Disponible en pack x 14</i>	20 kg
<b>BH4349</b>	Delantero de panel para pastizal (1,56 m) - <i>Disponible en pack x 14</i>	19,2 kg
<b>BH4352</b>	Delantero de panel de pastizal recortado para bebedero. Adecuado para los boxes de terneros de cría (1,56 m)	18 kg

### PORTILLO

## PARA PASTIZAL

Portillo de servicio formado por una trasera para pastizal corta de 60 cm de largo y por un delantero para pastizal AUTOLOCK de 1,50 m de largo. El delantero hay que recortarlo según la longitud de la instalación deseada. Se entrega de serie con 2 cierres AUTOLOCK.

**SI ES PARA MONTAR EN PANEL, LE RECOMENDAMOS QUE COMPRE UNA BOLSITA PARA PANEL DELANTERO SAC552.**

<b>BH4303</b>	Portillo para pastizal 0,88/2 m	30 kg
---------------	---------------------------------	-------

PORTILLO	A : MINI	MAXI (EN MM)	B : MINI	MAXI (EN MM)
0,88 / 2 m	0,72 m	1,90 m	0,88 m	2,06 m

## BOLSA

<b>SAC552</b>	Bolsita para panel delantero ganado menor/pastizal	1,2 kg
<b>SAC182</b>	Bolsita delantera EX 4 - EX 5 AUTOLOCK	1,7 kg





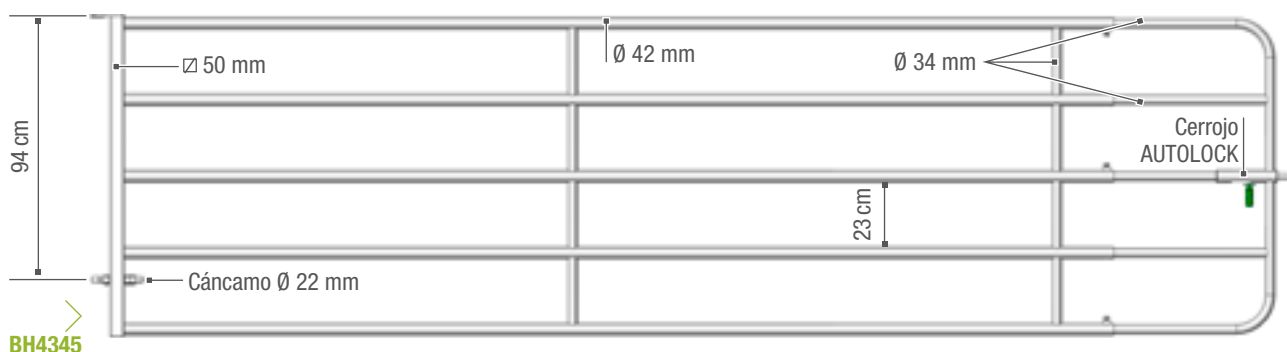
## BARRERAS PASTIZAL ECO

NOVEDAD



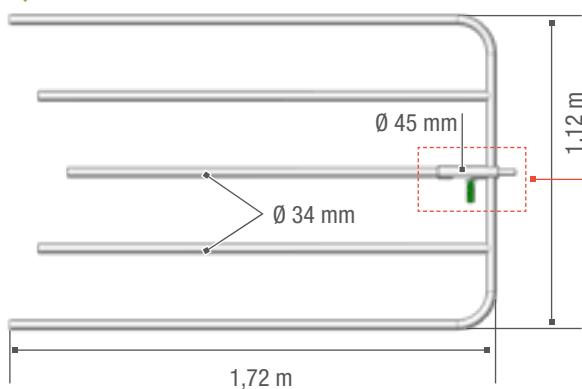
### PUERTA

## PASTIZAL AUTOLOCK ECO



## DELANTERO PASTIZAL ECO

BH4342



### BARRERA

## PASTIZAL ECO

Barrera extensible diseñada para cerrar un acceso a un prado. Parte trasera de tubo  $\varnothing$  42 mm. Sección delantera de tubo  $\varnothing$  34 mm formada por un único cerrojo AUTOLOCK con posibilidad de colocar un candado de seguridad que impida que se abra.

#### BARRERA PASTIZAL ECO ENSAMBLADA

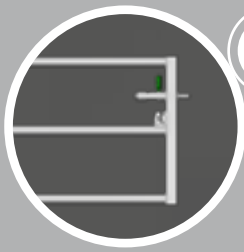
<b>BH4343</b>	Barrera pastizal Eco ensamblada 2/3 m - Disponible en pack x 14	39,5 kg
<b>BH4344</b>	Barrera pastizal Eco ensamblada 3/4 m - Disponible en pack x 14	51 kg
<b>BH4345</b>	Barrera pastizal Eco ensamblada 4/5 m - Disponible en pack x 14	65 kg
<b>BH4346</b>	Barrera pastizal Eco ensamblada 5/6 m - Disponible en pack x 14	76 kg

#### DELANTERO PASTIZAL ECO

<b>BH4342</b>	Delantero pastizal Eco L.1,72 m - Disponible en pack x 14	16,3 kg
---------------	---	---------

#### PORTILLO PASTIZAL ECO

<b>BH4347</b>	Portillo pastizal Eco 1/2 m	27,5 kg
---------------	-----------------------------	---------



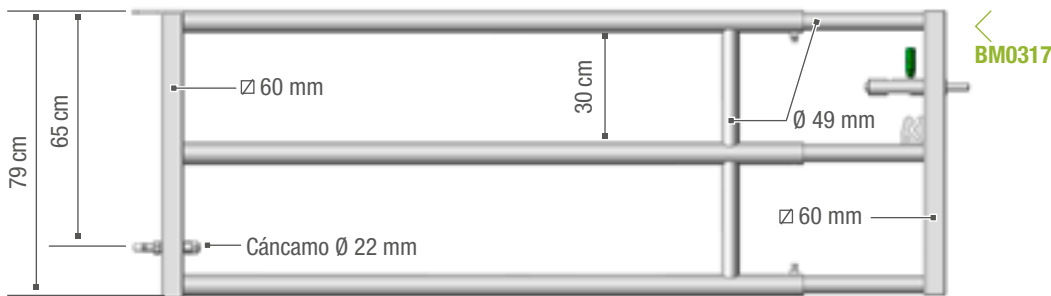
## BARRERAS MILKY

NOVEDAD



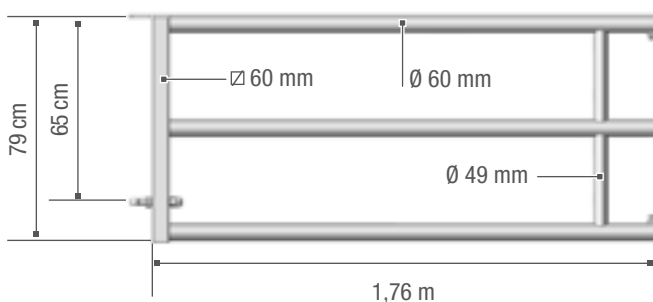
### PUERTA

## MILKY AUTOLOCK EX 3



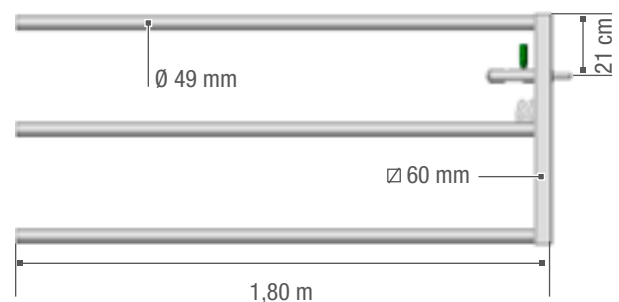
## TRASERA MILKY AUTOLOCK EX 3

BM0312



## DELANTERO MILKY AUTOLOCK EX 3

BM0310



### BARRERA

## MILKY

Barrera extensible 3 tubos diseñada para instalaciones lecheras. Parte trasera de tubo  $\varnothing$  60 mm. Sección delantera de tubo  $\varnothing$  49 mm versión AUTOLOCK y opcionalmente en versión panel con SAC 552. Platina de sujeción cadena soldada en la sección delantera que permite conectar 2 barreras incorporando una cadena. Altura barrera 79 cm.

**¡ATENCIÓN!**  
Dimensión eje/eje  
poste específica.

### PUERTA LECHERA AUTOLOCK EMPOTRADA

<b>BM0316</b>	Puerta Milky AUTOLOCK EX 3 - 1,10/2,20 m - Disponible en pack x 12	32 kg
<b>BM0317</b>	Puerta Milky AUTOLOCK EX 3 - 2,20/3,50 m - Disponible en pack x 12	46,1 kg
<b>BM0318</b>	Puerta Milky AUTOLOCK EX 3 - 3,50/4,80 m - Disponible en pack x 12	62,5 kg

### TRASERA

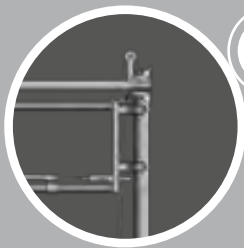
<b>BM0311</b>	Trasera Milky AUTOLOCK EX 3 - 1,10/2,20 m (0,60 m) - Disponible en pack x 12	11,7 kg
<b>BM0312</b>	Trasera Milky AUTOLOCK EX 3 - 2,20/3,50 m (1,70 m) - Disponible en pack x 12	25,8 kg
<b>BM0313</b>	Trasera Milky AUTOLOCK EX 3 - 3,50/4,80 m (3 m) - Disponible en pack x 12	42,1 kg

### DELANTERO

<b>BM0310</b>	Delantero Milky AUTOLOCK EX 3 - L.1,80 m - Disponible en pack x 12	20,4 kg
---------------	--	---------

### BOLSITA

<b>SAC552</b>	Bolsita para panel delantero	1,2 kg
---------------	------------------------------	--------



# SEPARACIÓN ELEVABLE



## SEPARACIÓN DE CUBÍCULO ELEVABLE

YouTube **ESCRIBA JOURDAIN**

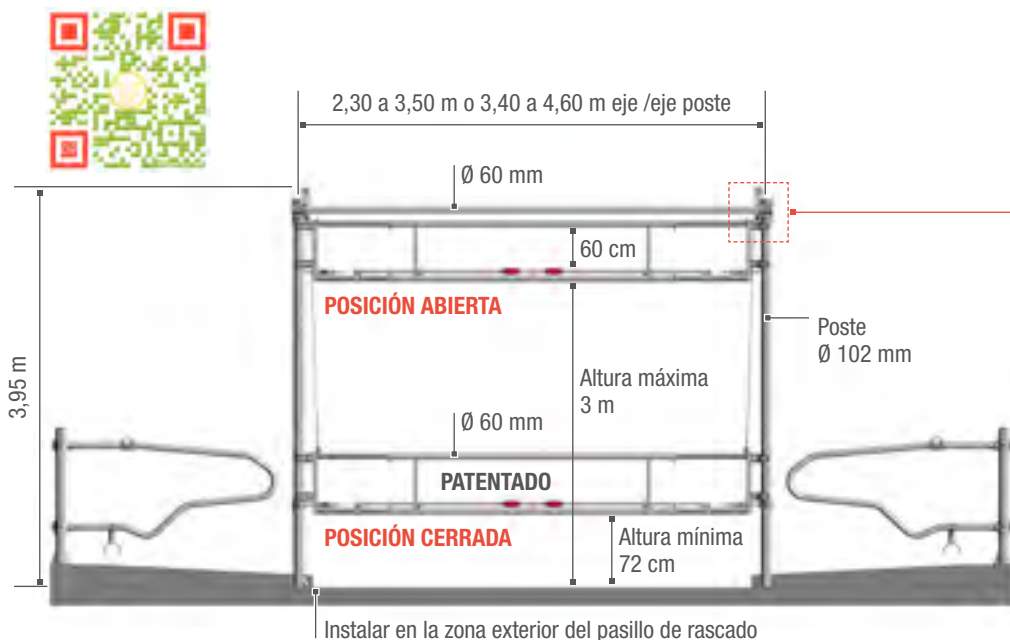
Separación de cubículo elevable formada por un marco metálico con 2 extremos ajustables guiados sobre 4 ruedecillas. Contrapeso metálico no galvanizado deslizando en el poste OCTOGONAL Ø 102 mm. Debe instalarse una cuerda en la mitad de la separación para bajarla de la posición abierta a la posición cerrada. Cierre con cable en posición cerrada. Desbloqueo manilla doble patentado.

**L03023** Separación de cubículo elevable 2,30 / 3,50 m

220 kg **NOVEDAD**

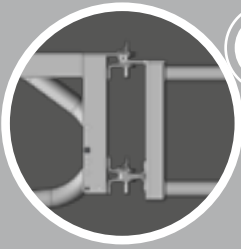
**L03034** Separación de cubículo elevable 3,40 / 4,60 m

240 kg **NOVEDAD**



**! ATENCIÓN**  
 Por su propia seguridad, recomendamos comprobar el ajuste y el desgaste de los cables regularmente.





# PORTILLO DE CUBÍCULO



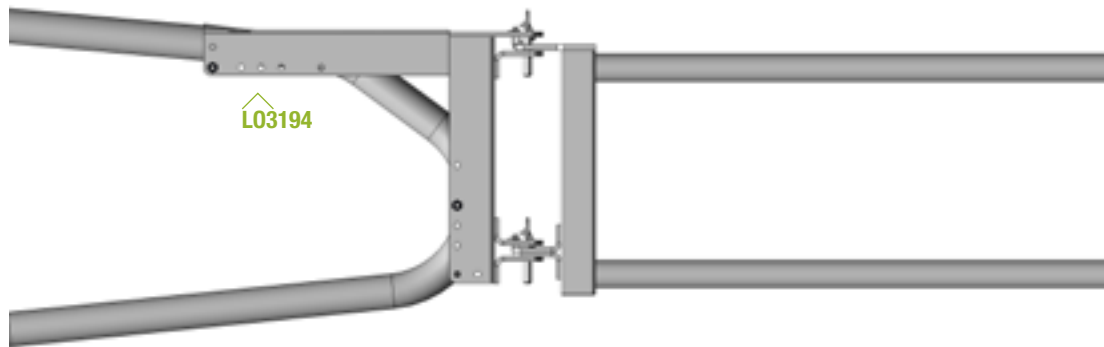
ADAPTADOR PARA

## PORTILLO DE CUBÍCULO

El adaptador permite colocar un portillo extensible 2 barras fabricado con tubos de Ø 60 mm y Ø 49 mm en un cubículo.

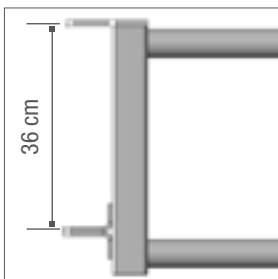
**L03194** Adaptador cubículo

7 kg

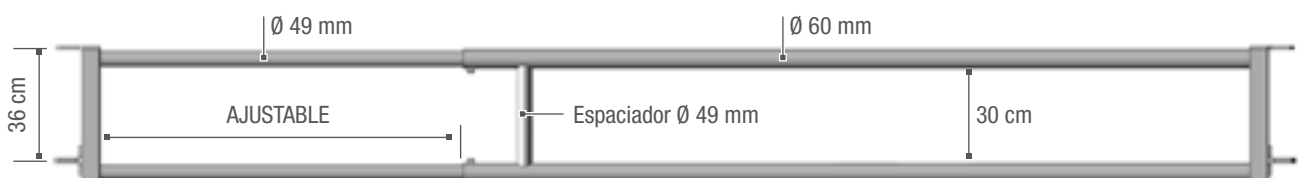


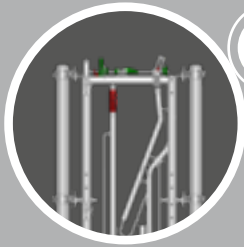
## PORTILLO DE CUBÍCULO

Sección posterior formada por tubo Ø 60 mm y delantera ajustable Ø 49 mm.



<b>L03195</b>	Libre servicio ternero 2 / 3 m (1 espaciador)	26 kg
<b>L03196</b>	Libre servicio ternero 3 / 4 m (1 espaciador)	34 kg
<b>L03197</b>	Libre servicio ternero 4 / 5 m (2 espaciadores)	42 kg
<b>L03198</b>	Libre servicio ternero 5 / 6 m (2 espaciadores)	50 kg





# CESÁREA

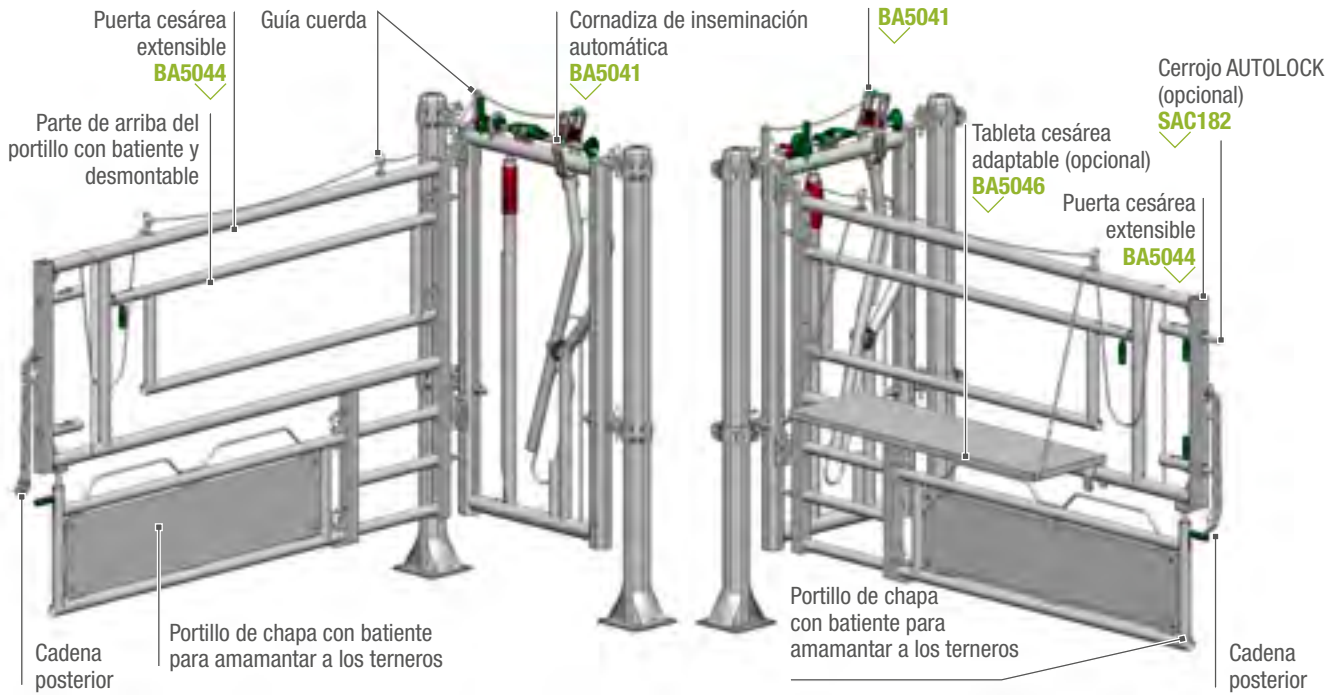
DELANTERO EX 5  
INSEMINACIÓN



## PUERTA

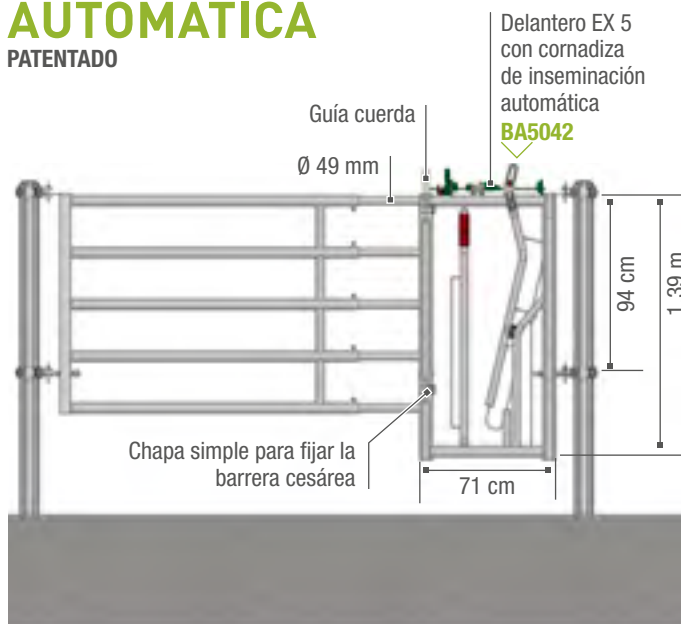
# CESÁREA TELESCÓPICA

PATENTADO



## DELANTERO EX 5 CON CORNADIZA DE INSEMINACIÓN AUTOMÁTICA

PATENTADO



PUERTA

## CESÁREA TELESCÓPICA

PUERTA CESÁREA TELESCÓPICA CON 2 ALTURAS DE COLOCACIÓN DIFERENTES. SE ADAPTA A LA CORNADIZA AUTOMÁTICA DE INSEMINACIÓN Y PUEDE COLOCARSE CON UNA CADENA O ENGANCHARSE A UN POSTE OCTOGONAL AÑADIENDO UNA ABRAZADERA Y UN CIERRE AUTOLOCK.

El portillo superior es desmontable y puede abrirse. El portillo chapa inferior es desmontable y puede abrirse para amamantar a los terneros. Incluye una corda de 4 m.

<b>BA5044</b>	Puerta cesárea extensible	65 kg
<b>SAC182</b>	Cerrojo AUTOLOCK (opcional)	1,7 kg

## TABLETA ADAPTABLE SOBRE

PUERTA CESÁREA

TABLETA CON ZONA SUPERIOR INOX QUE SE ADAPTA CON UNA CADENA A LA PUERTA CESÁREA TELESCÓPICA. Facilita el acceso a la matriz durante las cesáreas y permite colocar el instrumental. Limpieza y desinfección más fáciles.

<b>BA5046</b>	Tableta cesárea adaptable	13,50 kg
---------------	---------------------------	----------

DELANTERO EX 5 CON CORNADIZA

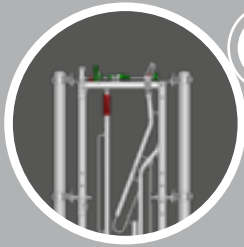
## DE INSEMINACIÓN AUTOMÁTICA

DELANTERO EX5 CORNADIZA DE INSEMINACIÓN AUTOMÁTICA REFORZADA PATENTADA, EQUIPADA CON UN VÁSTAGO MEDIA LUNA CON COJINETE DE BLOQUEO Y TOPE COMPOSITE. Cuenta con un espaciador ajustable fácil de desmontar con un mando alto en caso de que haya un animal en el suelo.

Se compone de 2 largueros de tubo OCTOGONAL Ø 76 mm con orificios preperforados con un par de chapas simples sobre las que se puede colocar una barrera cesárea. Se adapta a los cuerpos base EX 5.

<b>BA5042</b>	Delantero EX 5 con cornadiza de inseminación automática	59 kg
---------------	---	-------



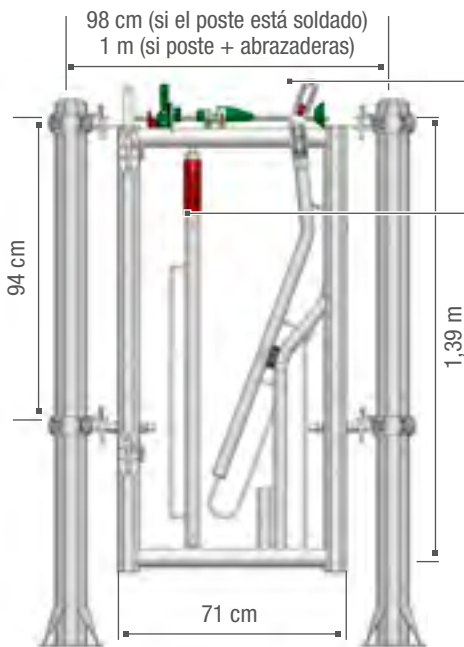


# INSEMINACIÓN

EX 5 VETERINARIA 3 EN 1



YouTube **ESCRIBA JOURDAIN**



**PATENTADO**

**BA5041**

Cornadiza de inseminación automática con sistema de cierre patentado.

Barra de espaciador desmontable con mando alto

**CORNADIZA**

## DE INSEMINACIÓN AUTOMÁTICA

**CORNADIZA DE INSEMINACIÓN AUTOMÁTICA REFORZADA, EQUIPADA CON UN VÁSTAGO MEDIA LUNA CON COJINETE DE BLOQUEO Y TOPE COMPOSITE.** Cuenta con un espaciador ajustable fácil de desmontar con un mando alto en caso de que haya un animal en el suelo. Está formado por 2 largueros de tubo OCTOGONAL Ø 76 mm. Sobre el larguero se han dispuesto dos chapas simples que permiten colocar una puerta cesárea. La cornadiza no tiene extremo ajustable y se coloca entre 2 postes OCTOGONALES de Ø 102 mm a 1 m eje/eje poste. Incluye una platina soporte cuerda.

**BA5041** Cornadiza de inseminación automática de 1 m

41 kg

**BA5041**

**CUERPO BASE EX 5**

## VETERINARIA 3 EN 1

**PATENTADO**

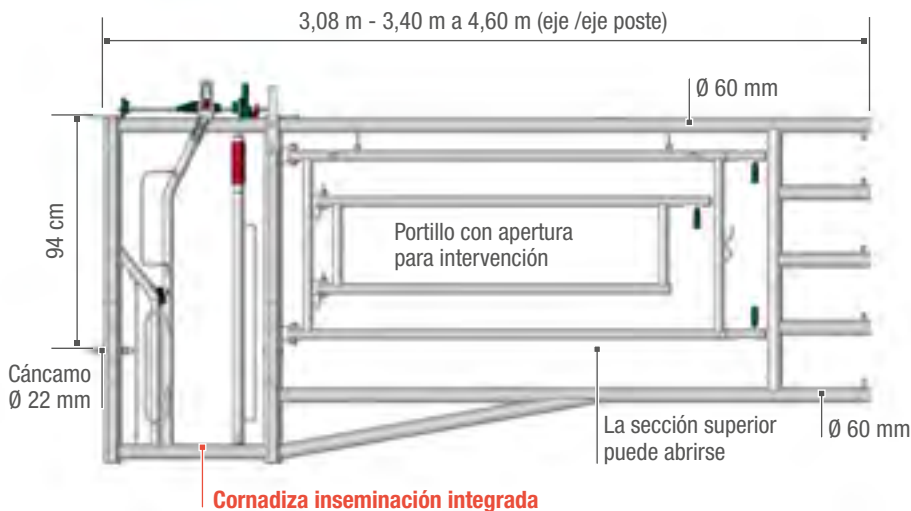
Barrera de separación para box de tratamiento formada por una cornadiza de inseminación, la parte superior de una barrera cesárea que se puede abrir y de un cuerpo base EX 5. De 3,41 a 4,60 m (eje/eje poste)

**BA5049** Cuerpo base ex 5 VETERINARIA 3 en 1

93,6 kg

**CUERPO BASE**

## EX 5 VETERINARIA 3 EN 1



**BA5049**



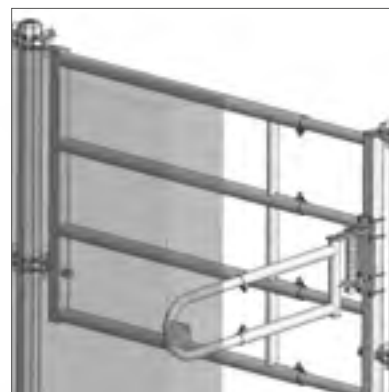
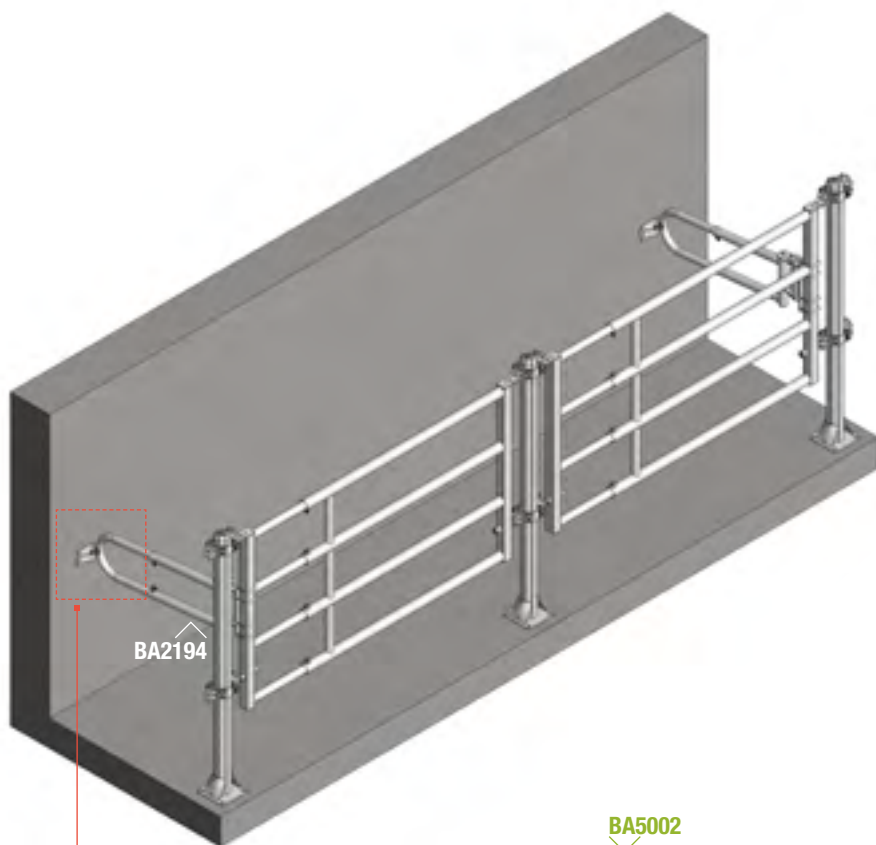


# ANTIRRETORNO DE PASILLO LECHERA

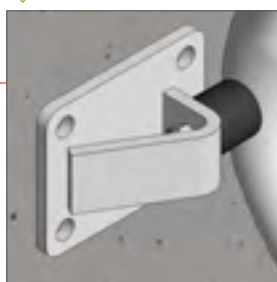


## ANTIRRETORNO DE PASILLOS LECHERAS

<b>BA2194</b>	Portillo antirretorno simple - <i>Disponible en pack x 6</i>	14 kg
<b>BA5002</b>	Tope de pared Western	1,1 kg
<b>SAC138</b>	Grapa redonda Ø 60 mm (montaje varilla)	0,25 kg
<b>SAC134</b>	Grapa cuadrada 60 mm (montaje cuadrado)	0,26 kg



**BA5002**



**BA2194**



CORNADIZA

LIBRE SERVICIO

BARRERA

POSTE ACCESORIO

CUBÍCULO

TOLVA COMEDERO

PANEL DE CONTENCIÓN

CORNADIZA

LIBRE SERVICIO

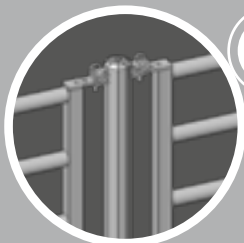
BARRERA

POSTE ACCESORIO

CUBÍCULO

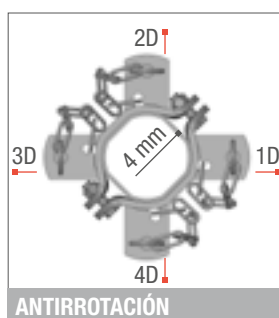
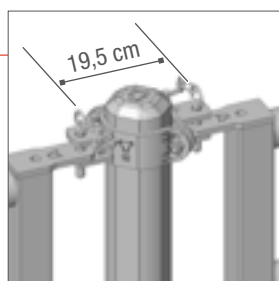
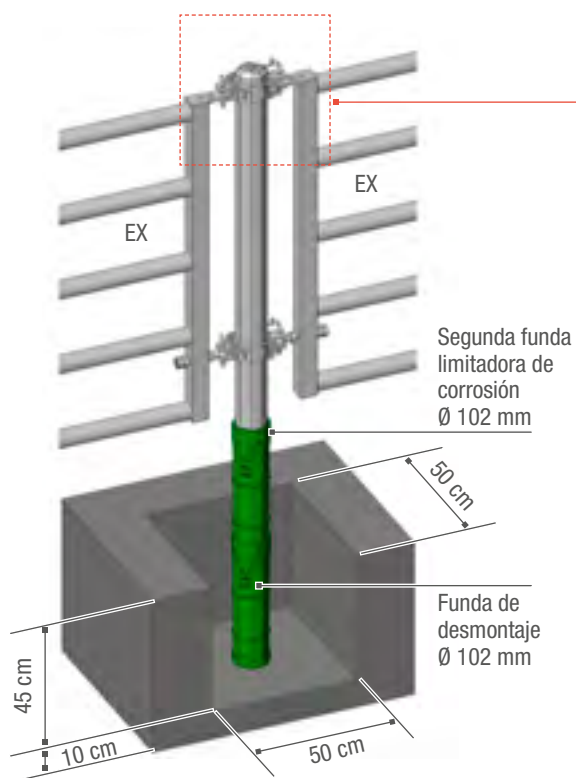
TOLVA COMEDERO

BOX DE TERNERO

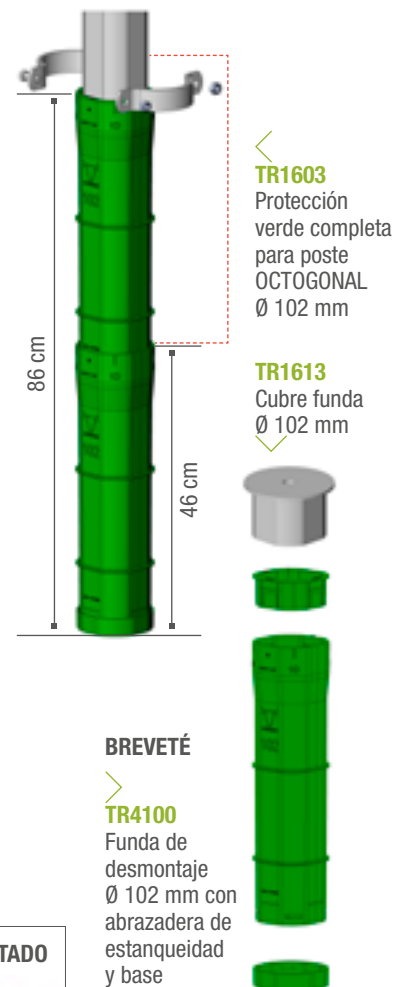


# POSTE

OCTOGONAL Ø 102 MM



**¡ATENCIÓN!**  
En el sentido del anclaje del poste, la parte redonda indica la dirección.



**RECOMENDACIONES DE INSTALACIÓN:** Nunca debe anclarse una funda OCTOGONAL sola. Debe empotrarse siempre con el poste dentro y prestando atención al sentido del poste y a las abrazaderas. La funda tiene las siguientes indicaciones: 1D, 2D, 3D, 4D para facilitar su adecuada colocación. Las fundas protectoras de la corrosión deben colocarse antes de montar el poste.

## POSTE OCTOGONAL PARA EMPOTRAR

Ø 102 MM x 4 MM



TR1850	Poste OCTOGONAL LISO 1,85 m (montaje Cornadiza) - <i>Disponible en pack x 25</i>	18,3 kg
TR2130	Poste OCTOGONAL LISO 2,13 m - <i>Disponible en pack x 25</i>	21 kg
TR2180	Poste OCTOGONAL LISO 2,13 m estrechado	21 kg
TR2430	Poste OCTOGONAL LISO 2,43 m - <i>Disponible en pack x 25</i>	24 kg
TR2730	Poste OCTOGONAL LISO 2,73 m	27 kg
TR2131	Poste OCTOGONAL 1 dirección EX (soldado) - <i>Disponible en pack x 25</i>	22 kg
TR2132	Poste OCTOGONAL 2 direcciones EX + EX (soldados) - <i>Disponible en pack x 25</i>	23 kg
TR2133	Poste OCTOGONAL 3 direcciones EX + EX + EX (soldados) - <i>Disponible en pack x 25</i>	24 kg
TR2134	Poste OCTOGONAL 4 direcciones EX + EX + EX + EX (soldados) - <i>Disponible en pack x 25</i>	25 kg
TR2135	Poste OCTOGONAL 2 direcciones en L EX + EX (soldados) - <i>Disponible en pack x 25</i>	23 kg

## POSTE OCTOGONAL SOBRE PLATINA Ø 102 MM x 4 MM

TR1680	Poste OCTOGONAL sobre platina LISO 1,68 m + cartelas 8 mm - <i>Disponible en pack x 25</i>	19 kg
TR2139	Poste OCTOGONAL sobre platina LISO 2,13 m + cartelas 8 mm	23 kg

## ABRAZADERA OCTOGONAL Ø 102 MM PARA POSTE OCTOGONAL Ø 102 MM

Con costado de refuerzo de 60 x 8 mm

TR4001	Abrazadera OCTOGONAL Ø 102 mm 1 dirección	2,2 kg
TR4002	Abrazadera OCTOGONAL Ø 102 mm 2 direcciones	2,7 kg
TR4003	Abrazadera OCTOGONAL Ø 102 mm 3 direcciones	3,2 kg
TR4004	Abrazadera OCTOGONAL Ø 102 mm 4 direcciones	3,6 kg
TR4005	Abrazadera OCTOGONAL Ø 102 mm 2 direcciones en L	2,7 kg

## SURLOCK® PATENTADO

FE3153	Abrazadera REDONDA Ø 102 mm SURLOCK® simple SV	2,5 kg
FE3156	Abrazadera REDONDA Ø102 mm doble SURLOCK®	5,3 kg
FE3051	Abrazadera REDONDA Ø 102 mm SURLOCK® enfrentada	3,3 kg
FE3113	Herraje SURLOCK pared	<b>un par</b> 2,8 kg
FE3114	Herraje doble SURLOCK®	<b>un par</b> 7,6 kg

## ACCESORIOS

El bozal impide que los animales desbloqueen la cadena. El bozal se monta sobre las abrazaderas OCTOGONAL o REDONDA y los soportes simples. No es adecuado para multifix ni soporte doble o triple.

FE2095	Bozal de seguridad con cadena - <i>Disponible en pack x 40</i>	0,004 kg
--------	--	----------

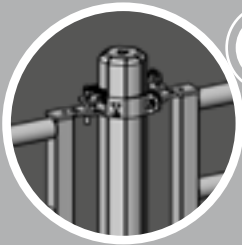
## FUNDA OCTOGONAL PARA POSTE OCTOGONAL Ø 102 MM

Para que el poste sea desmontable debe incluir: una funda OCTOGONAL Ref. TR4100.

Para limitar la corrosión, una protección verde para poste compuesta de una funda y una abrazadera de sujeción Réf. TR1603.

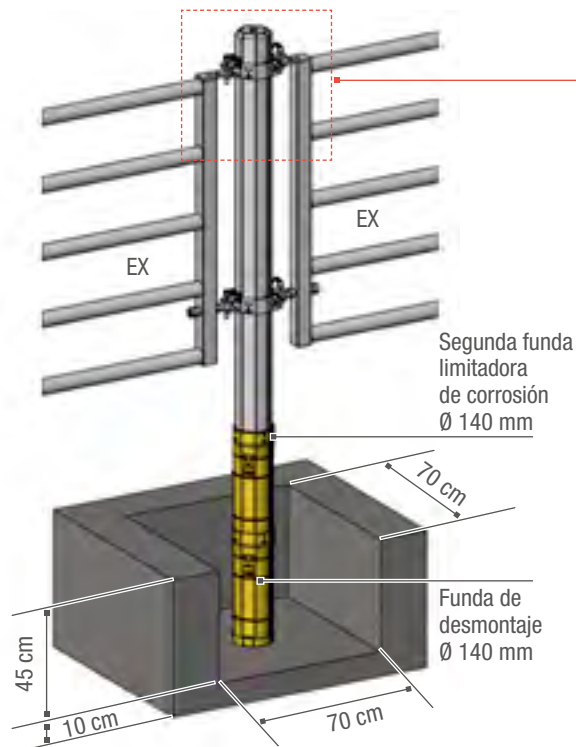
TR4100	Funda de desmontaje y de protección para poste OCTOGONAL Ø 102 mm - <i>Disponible en pack x 34</i>	0,5 kg
TR1613	Cubre funda para poste REDONDO Ø 102 mm	1 kg
SV9341	Abrazadera de mantenimiento Ø 102 mm para funda OCTOGONAL	0,7 kg
TR1603	Protección verde completa para poste OCTOGONAL Ø 102 mm	1,44 kg <b>NOVEDAD</b>

**¡ATENCIÓN!** Para reducir el deterioro de zinc y la corrosión del acero debido al contacto continuado con el ensilado y el estiércol, recomendamos utilizar el poste termolacado y la funda doble octogonal, o ensartar la calza termorretráctil (TR0101). Para proteger la parte inferior de las barreras, antes de empezar a usarlas recomendamos aplicar pintura industrial compuesta de una imprimación sobre producto galvanizado antes de aplicar pintura epoxi y comprobar que su uso es adecuado para instalaciones donde hay animales. Se puede aplicar en la base de postes, barreras y cubículos, bisagras, soportes, etc.

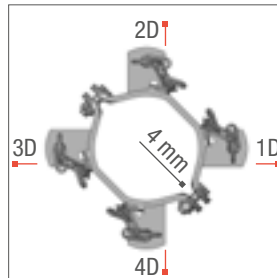
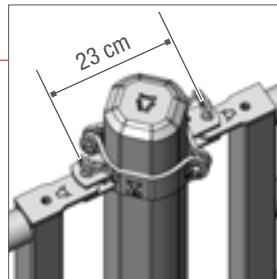


# POSTE

OCTOGONAL Ø 140 MM

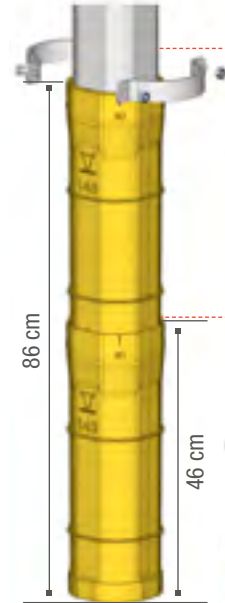


DETALLE DEL ANCLAJE CON FUNDA OCTOGONAL



ANTIROTACIÓN

**¡ATENCIÓN!**  
En el sentido del anclaje del poste, la parte redonda indica la dirección.



**TR1605**  
Protección amarilla completa para poste OCTOGONAL Ø 140 mm

**TR1615**  
Oculta funda Ø 140 mm

**BREVETÉ**

**TR4140**  
Funda de desmontaje Ø 140 mm con abrazadera de estanqueidad y base



**FE3196**  
Abrazadera REDONDA SURLOCK® simple SV Ø 140 mm

**FE3099**  
Abrazadera REDONDA doble SURLOCK® Ø 140 mm

**FE3113**  
Herraje SURLOCK® pared

**FE3114**  
Herraje doble SURLOCK®



**FE2095**



**TR2181**  
Abrazadera OCTOGONAL Ø 140 mm 1 dirección



**TR2182**  
Abrazadera OCTOGONAL Ø 140 mm 2 direcciones



**TR2183**  
Abrazadera OCTOGONAL Ø 140 mm 3 direcciones



**TR2184**  
Abrazadera OCTOGONAL Ø 140 mm 4 direcciones



**TR2185**  
Abrazadera OCTOGONAL Ø 140 mm 2 direcciones en L

**RECOMENDACIONES DE INSTALACIÓN:** Nunca debe anclarse una funda OCTOGONAL sola. Debe empotrarse siempre con el poste dentro y prestando atención al sentido del poste y a las abrazaderas. La funda tiene las siguientes indicaciones: 1D, 2D, 3D, 4D para facilitar su adecuada colocación. Las fundas protectoras de la corrosión deben colocarse antes de montar el poste.

# POSTE TERMOLACADO OCTOGONAL PARA EMPOTRAR Ø 140 MM x 4 MM



**POSTE GALVANIZADO Y REVESTIDO CON PINTURA TERMOLACADA HASTA UNA ALTURA DE 1 M.**

El termolacado limita la corrosión del acero debido a los agentes agresivos.

CUIDADO con los golpes durante las manipulaciones/instalaciones.

<b>TR0141</b>	Poste termolacado OCTOGONAL LISO Ø 140 mm, 2,13 m - <i>Disponible en pack x 16</i>	28,1 kg	<b>NOVEDAD</b>
<b>TR0144</b>	Poste termolacado OCTOGONAL LISO Ø 140 mm, 2,43 m - <i>Disponible en pack x 16</i>	33,1 kg	<b>NOVEDAD</b>

## ABRAZADERA OCTOGONAL Ø 140 MM

PARA POSTE OCTOGONAL Ø 140 MM

Con costado de refuerzo de 60 x 8 mm

<b>TR2181</b>	Abrazadera Ø 140 mm OCTOGONAL 1 dirección	2,5 kg
<b>TR2182</b>	Abrazadera Ø 140 mm OCTOGONAL 2 direcciones	3 kg
<b>TR2183</b>	Abrazadera Ø 140 mm OCTOGONAL 3 direcciones	3,5 kg
<b>TR2184</b>	Abrazadera Ø 140 mm OCTOGONAL 4 direcciones	4 kg
<b>TR2185</b>	Abrazadera Ø 140 mm OCTOGONAL 2 direcciones en L	3 kg

## SURLOCK® PATENTADO

<b>FE3196</b>	Abrazadera REDONDA SURLOCK® simple SV Ø 140 mm	3 kg
<b>FE3099</b>	Abrazadera REDONDA Ø 140 mm doble SURLOCK®	6,5 kg
<b>FE3113</b>	Herraje SURLOCK pared	<b>un par</b> 2,8 kg
<b>FE3114</b>	Herraje doble SURLOCK®	<b>un par</b> 7,6 kg

## ACCESORIOS

El bozal impide que los animales desbloqueen la cadena. El bozal se monta sobre las abrazaderas OCTOGONAL o REDONDA y los soportes simples. No es adecuado para multifix ni soporte doble o triple.

<b>FE2095</b>	Bozal de seguridad con cadena - <i>Disponible en pack x 40</i>	0,004 kg
---------------	--	----------

## FUNDA OCTOGONAL PARA POSTE OCTOGONAL Ø 140 MM

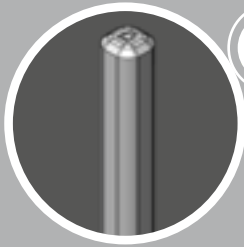
Para que el poste sea desmontable debe incluir: una funda OCTOGONAL Ref. TR4140.

Para limitar la corrosión, una protección amarilla para poste compuesta de una funda y una abrazadera de sujeción Ref. TR1605.

<b>TR4140</b>	Funda de desmontaje OCTOGONAL amarilla Ø 140 mm - <i>Disponible en pack x 20</i>	0,7 kg
<b>TR1615</b>	Cubre funda OCTOGONAL para poste Ø 140 mm	2 kg
<b>SV9342</b>	Abrazadera de mantenimiento Ø 140 mm para funda OCTOGONAL	0,9 kg
<b>TR1605</b>	Protección amarilla completa para poste OCTOGONAL Ø 140 mm	1,88 kg <b>NOVEDAD</b>



**¡ATENCIÓN!** Para reducir el deterioro de zinc y la corrosión del acero debido al contacto continuado con el ensilado y el estiércol, recomendamos utilizar el poste termolacado y la funda doble octogonal. Para proteger la parte inferior de las barreras, antes de empezar a usarlas recomendamos aplicar pintura industrial compuesta de una imprimación sobre producto galvanizado antes de aplicar pintura epoxi y comprobar que su uso es adecuado para instalaciones donde hay animales. Se puede aplicar en la base de postes, barreras y cubículos, bisagras, soportes, etc.



# POSTE TERMOLACADO OCTOGONAL Ø 102 MM

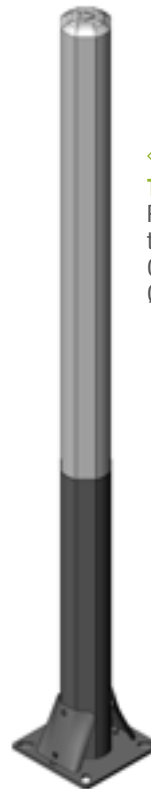
NOVEDAD



<  
**TR0121**  
Poste termolacado  
OCTOGONAL  
Ø 102 mm, L. 2,13 m



<  
**TR0101**  
Funda termorretráctil  
protección poste  
Ø 102 mm



<  
**TR0118**  
Poste sobre platina  
termolacada  
OCTOGONAL  
Ø 102 mm, L. 1,68 m



<  
**FE2544**  
Sujeción  
emparrillado  
Ø 12 mm

## POSTE TERMOLACADO OCTOGONAL Ø 102 MM

**POSTE GALVANIZADO Y RECUBIERTO EXTERIORMENTE DE PINTURA TERMOLACADA HASTA UNA ALTURA DE 1 M.** El termolacado limita la corrosión del acero provocada por agentes agresivos. Funda termorretráctil de 1 m de longitud para colocar sobre postes OCTOGONALES de 102 mm. Insertar la funda en el poste con una pistola térmica. CUIDADO con los golpes durante las manipulaciones/instalaciones.

<b>TR0121</b>	Poste termolacado OCTOGONAL Ø 102 mm, L. 2,13 m	21,1 kg
<b>TR0124</b>	Poste termolacado OCTOGONAL Ø 102 mm, L. 2,43 m	24,1 kg
<b>TR0118</b>	Poste sobre platina termolacada OCTOGONAL Ø 102 mm, L. 1,68 m	19,1 kg

### OPTION

<b>TR0101</b>	Funda termorretráctil protección poste Ø 102 mm	0,66 kg
---------------	---	---------

## ACCESORIO

Sujeción emparrillado: Cáncamo roscado de acero inoxidable de 12 mm soldado en un bloque de acero cónico pintado que permite colocar postes platina sobre el emparrillado. Engrasar la rosca y apretarla suavemente.

<b>FE2544</b>	Sujeción emparrillado, D. 12 mm - Disponible en pack x 20	0,68 kg
---------------	---	---------

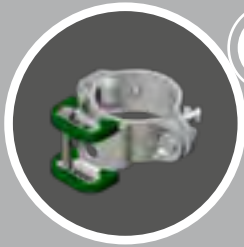


### ¿CÓMO PUEDE REDUCIRSE LA CORROSIÓN DE LOS POSTES?

Para reducir el deterioro de zinc y la corrosión del acero debido al contacto continuado con el ensilado y el estiércol, recomendamos utilizar el poste termolacado y la funda doble octogonal.

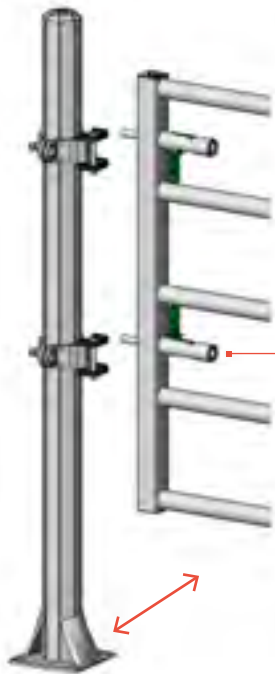
O ensartar la calza termorretractil.

Para proteger la parte inferior de las barreras, antes de empezar a usarlas recomendamos aplicar pintura industrial compuesta de una imprimación sobre producto galvanizado antes de aplicar pintura epoxi y comprobar que su uso es adecuado para instalaciones donde hay animales.

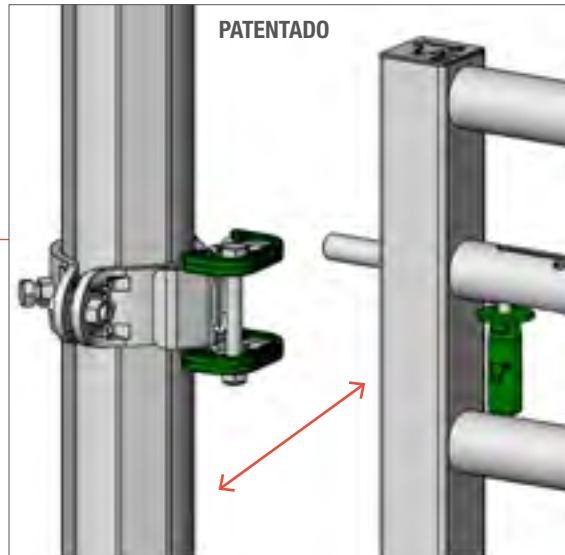


# SURLOCK®

Ø 102 MM ET Ø 140 MM



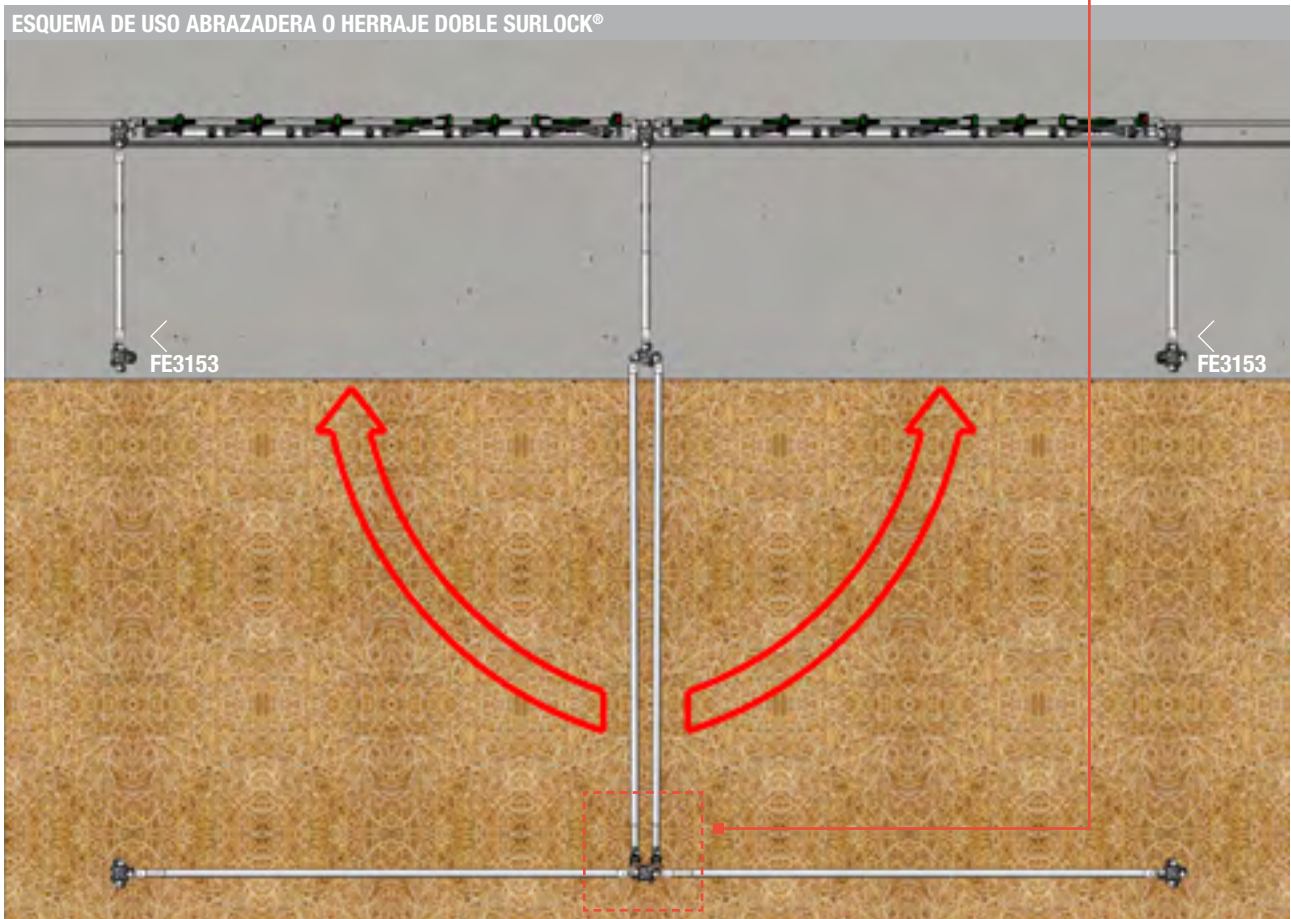
**You Tube** [ESCRIBA JOURDAIN](#) ✓



**You Tube** [ESCRIBA JOURDAIN](#) ✓



## ESQUEMA DE USO ABRAZADERA O HERRAJE DOBLE SURLOCK®





# SURLOCK®



LA ABRAZADERA SURLOCK COMBINADA CON UN DELANTERO DE PUERTA AUTOLOCK GARANTIZA CON SEGURIDAD EL CIERRE. El SURLOCK puede usarse con una abertura a la derecha o a la izquierda gracias al tope móvil SURLOCK. El SURLOCK es un elemento fundamental para nuestros clientes como elemento de seguridad. El SURLOCK está patentado.

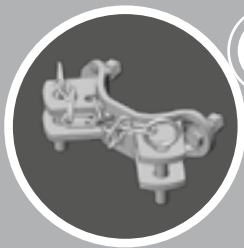


<b>FE3153</b>	Abrazadera REDONDA Ø 102 mm SURLOCK® simple SV		2,5 kg
<b>FE3156</b>	Abrazadera REDONDA Ø 102 mm doble SURLOCK®		5,3 kg
<b>FE3051</b>	Abrazadera REDONDA Ø 102 mm SURLOCK® enfrentada		3,3 kg
<b>FE3196</b>	Abrazadera REDONDA Ø 140 mm SURLOCK® simple SV		3 kg
<b>FE3099</b>	Abrazadera REDONDA Ø 140 mm doble SURLOCK®		6,5 kg
<b>FE3113</b>	Herraje SURLOCK® pared	<b>un par</b>	2,8 kg
<b>FE3114</b>	Herraje doble SURLOCK® pared	<b>un par</b>	7,6 kg

OPCIONAL			
<b>FE3012</b>	Escuadra para fijación SURLOCK®	<b>un par</b>	1,2 kg



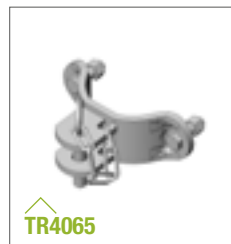
CORNADIZA  
LIBRE SERVICIO  
BARRERA  
POSTE ACCESORIO  
CUBÍCULO  
TOLVA COMEDERO  
PANEL DE CONTENCIÓN  
CORNADIZA  
LIBRE SERVICIO  
BARRERA  
POSTE ACCESORIO  
CUBÍCULO  
TOLVA COMEDERO  
BOX DE TERNERO



# MEDIA ABRAZADERA



## MEDIA ABRAZADERA OCTOGONAL Ø 102 MM



! Sentido en el que se empotran los postes. Consulte con su distribuidor.

## MEDIA ABRAZADERA OCTOGONAL Ø 140 MM



## MEDIA ABRAZADERA REDONDA Ø 102 MM



## MEDIA ABRAZADERA REDONDA Ø 140 MM



## HERRAJE UNIDAD



# MEDIA ABRAZADERA

LAS ABRAZADERAS ESTÁN FABRICADAS CON PLANCHAS DE 60 X 8 MM DE GROSOR Y ALMOHADILLADO DE REFUERZO. Incluye SAC122.

## MEDIA ABRAZADERA

### OCTOGONAL Ø 102 MM

TR4060	Media abrazadera OCTOGONAL LISA Ø 102 mm - <i>Disponible en pack x 40</i>	0,85 kg
TR4061	Media abrazadera OCTOGONAL 1D Ø 102 mm - <i>Disponible en pack x 20</i>	1,35 kg
TR4062	Media abrazadera OCTOGONAL 2DL Ø 102 mm - <i>Disponible en pack x 20</i>	1,8 kg
TR4065	Media abrazadera OCTOGONAL 1D <b>en el eje</b> Ø 102 mm	1,35 kg
TR4055	Media abrazadera OCTOGONAL Ø 102 mm. Fijación cornadiza alta (para cornadizas de hasta 4 m)	1,4 kg
TR4068	Media abrazadera OCTOGONAL Ø 102 mm sujeción cincha	2,7 kg
TR4059	Extremo OCTOGONAL Ø 102 mm. Fijación cornadiza baja (para cornadizas de hasta 4 m)	1,8 kg

## MEDIA ABRAZADERA

### OCTOGONAL Ø 140 MM

TR4070	Media abrazadera OCTOGONAL LISA Ø 140 mm - <i>Disponible en pack x 20</i>	1 kg
TR4071	Media abrazadera OCTOGONAL 1D Ø 140 mm - <i>Disponible en pack x 20</i>	1,5 kg
TR4072	Media abrazadera OCTOGONAL 2DL Ø 140 mm - <i>Disponible en pack x 16</i>	2 kg

## MEDIA ABRAZADERA

### REDONDA Ø 102 MM

FE2160	Media abrazadera REDONDA LISA Ø 102 mm - <i>Disponible en pack x 40</i>	0,85 kg
FE2161	Media abrazadera REDONDA 1D Ø 102 mm - <i>Disponible en pack x 20</i>	1,4 kg
FE2162	Media abrazadera REDONDA 2DL Ø 102 mm - <i>Disponible en pack x 20</i>	1,8 kg
FE2174	Media abrazadera REDONDA LISA antirrotación Ø 102 mm (2 tornillos de sujeción) <i>Disponible en pack x 20</i>	1,2 kg
FE3053	Media abrazadera REDONDA SURLOCK® simple SV Ø 102 mm - <i>Disponible en pack x 20</i>	1,6 kg
FE2175	Media abrazadera REDONDA 1D <b>en el eje</b> Ø 102 mm	1,35 kg
FE3056	Media abrazadera REDONDA doble SURLOCK® Ø 102 mm	4,1 kg

## MEDIA ABRAZADERA

### REDONDA Ø 140 MM

FE2204	Media abrazadera REDONDA LISA antirrotación Ø 140 mm - <i>Disponible en pack x 20</i>	1,35 kg
FE3096	Media abrazadera REDONDA SURLOCK® simple SV Ø 140 mm	1,8 kg
FE2221	Media abrazadera REDONDA doble SURLOCK® Ø 140 mm	5,2 kg

# HERRAJE

## SOPORTE DE CERROJO

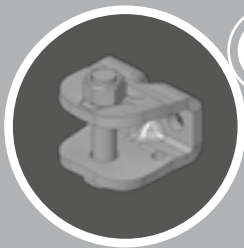
FE3013	Herraje SURLOCK® pared - <i>Disponible en pack x 20</i>	1,3 kg
FE3014	Herraje doble SURLOCK®	3,8 kg

# OPCIONAL

El bozal impide que los animales desbloqueen la cadena. El bozal se monta sobre las abrazaderas OCTOGONAL o REDONDA y los soportes simples. No es adecuado para multifix ni soporte doble o triple.

FE2095	Bozal de seguridad con cadena - <i>Disponible en pack x 40</i>	0,004 kg
--------	--	----------

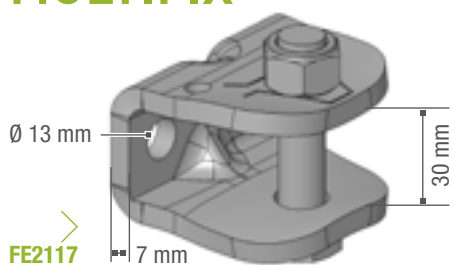




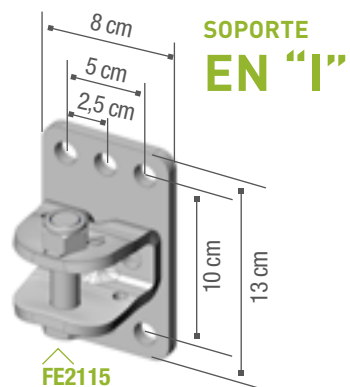
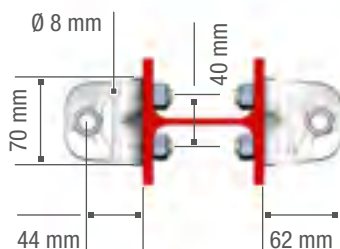
# SOPORTE (DOS UNIDADES)



## SOPORTE MULTIFIX



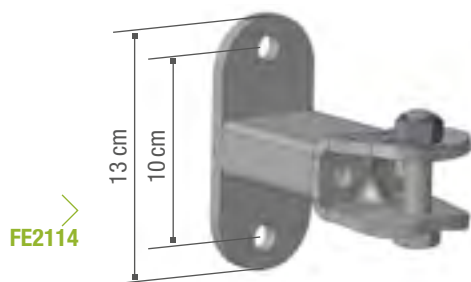
FE2117



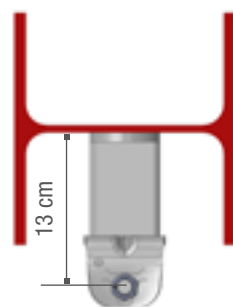
## SOPORTE EN "I"

FE2115

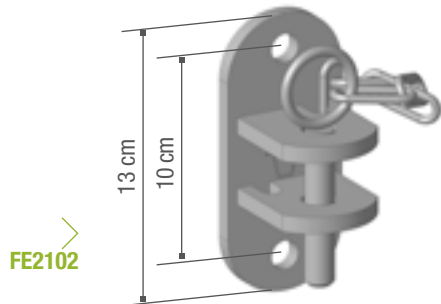
## SOPORTE EXTENSIÓN MULTIFIX



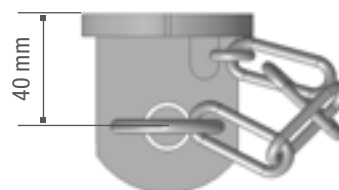
FE2114



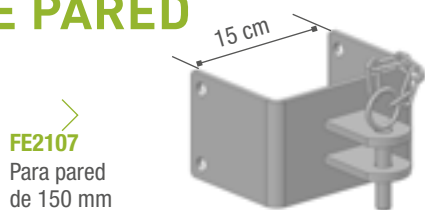
## SOPORTE SIMPLE



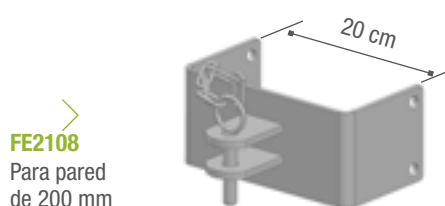
FE2102



## SOPORTE ENVOLVENTE EXTREMO DE PARED



FE2107  
Para pared  
de 150 mm



FE2108  
Para pared  
de 200 mm

# SOPORTE DOS UNIDADES

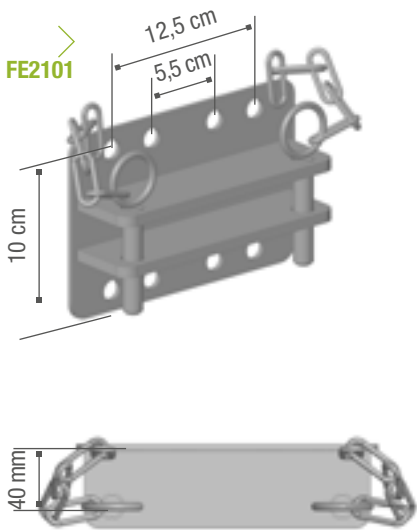
SOPORTE MULTIFIX		
<b>FE2117</b>	Soporte MULTIFIX con perno Incluye 1 perno Ø 14 mm + tuerca con anillo nylon	un par 1,2 kg
<b>FE2099</b>	Cadena simple con mosquetón	un par 0,32 kg
SOPORTE ALARGADO MULTIFIX		
<b>FE2114</b>	Soporte alargado MULTIFIX para montaje en "H"	un par 2,8 kg
SOPORTE SIMPLE		
<b>FE2102</b>	Soporte simple (separación)	un par 2 kg
<b>FE2115</b>	Soporte reforzado montaje en "I"	un par 2,3 kg
SOPORTE ENVOLVENTE "EXTREMO DE PARED"		
<b>FE2107</b>	Para pared de 15 cm	un par 8 kg
<b>FE2108</b>	Para pared de 20 cm	un par 9 kg
SOPORTE DOBLE		
<b>FE2101</b>	Soporte doble (frontal)	un par 4,4 kg
SOPORTE TRIPLE		
<b>FE2109</b>	Soporte triple	un par 6 kg

## OPCIONAL

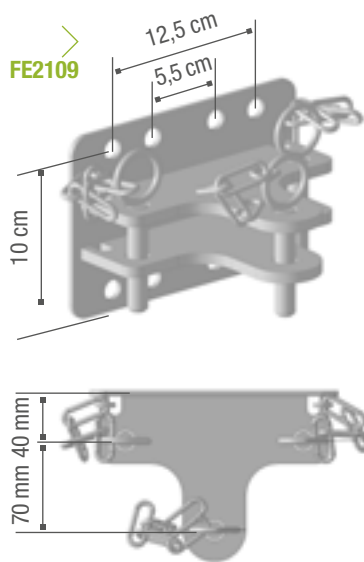
El bozal impide que los animales desbloqueen la cadena. El bozal se monta sobre las abrazaderas OCTOGONAL o REDONDA y los soportes simples. No es adecuado para multifix ni soporte doble o triple.

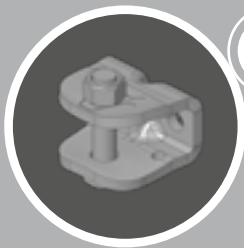
**FE2095** Bozal de seguridad con cadena - *Disponible en pack x 40* 0,004 kg

### SOPORTE DOBLE

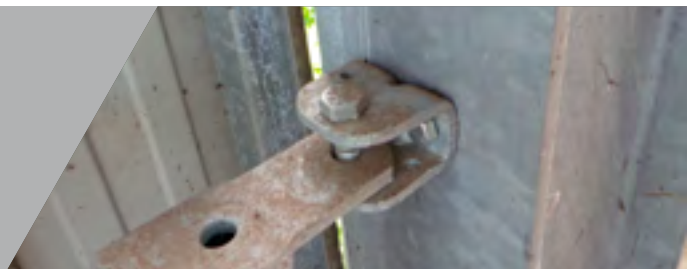


### SOPORTE TRIPLE



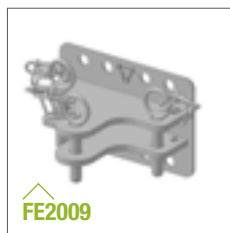
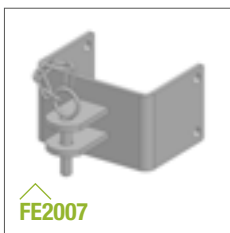


# SOPORTE (UNIDAD)



## SOPORTE (UNIDAD)

<b>FE2017</b>	Soporte MULTIFIX con perno - <i>Disponible en pack x 60</i>	0,6 kg
<b>FE2014</b>	Soporte alargado MULTIFIX para montaje en "H"	1,4 kg
<b>FE2002</b>	Soporte simple - <i>Disponible en pack x 40</i>	1 kg
<b>FE2007</b>	Soporte Extremo de pared 15 cm	4 kg
<b>FE2008</b>	Soporte Extremo de pared 20 cm	4,5 kg
<b>FE2015</b>	Soporte reforzado montaje en "I"	1,15 kg
<b>FE2001</b>	Soporte doble	2,2 kg
<b>FE2009</b>	Soporte triple	3 kg
<b>FE2098</b>	Cadena simple con mosquetón	0,16 kg
<b>SQ9938</b>	Herraje soporte cornadiza	1,39 kg <b>NOVEDAD</b>





# MONTAJE BEBEDERO

CON BOLA O EN ABERTURA



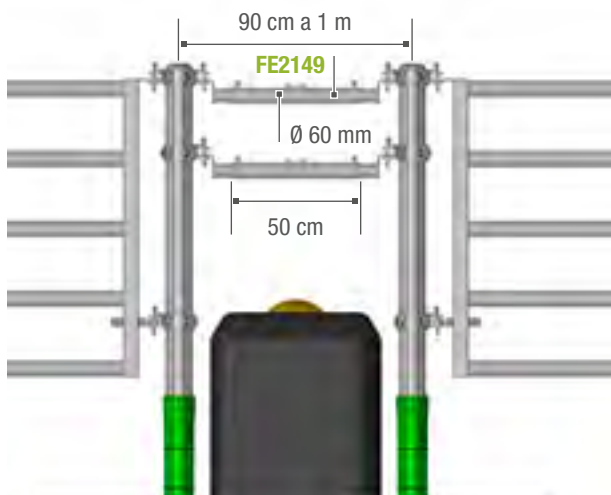
**PASO FORMADO POR 2 POSTES Ø 102 MM PARA EMPOTRAR Y DE UN MANGUITO ANTIPASO UNIVERSAL EN LA PARTE SUPERIOR,** formado por 2 tubos Ø 60 mm con pata de apoyo ESTÁNDAR en cada extremo.

Ejemplo de montaje en Ø 102 mm:

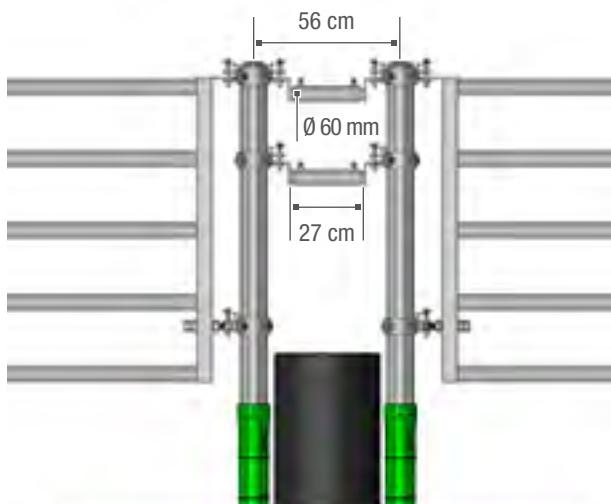
- 2 manguitos antipaso universales
- 2 postes OCTOGONALES Ø 102 mm para empotrar,
- 4 abrazaderas OCTOGONALES Ø 102 mm con 1 Dirección,
- 2 abrazaderas OCTOGONALES Ø 102 mm con 2 Direcciones,
- 4 patas de apoyo ESTÁNDAR

**FE2149** Manguito antipaso universal (recomendamos encargar 2 patas de apoyo para cada manguito)

2,3 kg



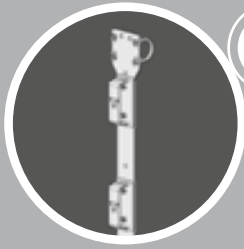
MONTAJE DE BEBEDERO CON BOLA



MONTAJE DE BEBEDERO EN UNA ABERTURA



El manguito antipaso universal está diseñado para un bebedero con bola. Para montar un bebedero en una abertura, tiene que estar girado.



# HERRAJE TRIO

NOVEDAD



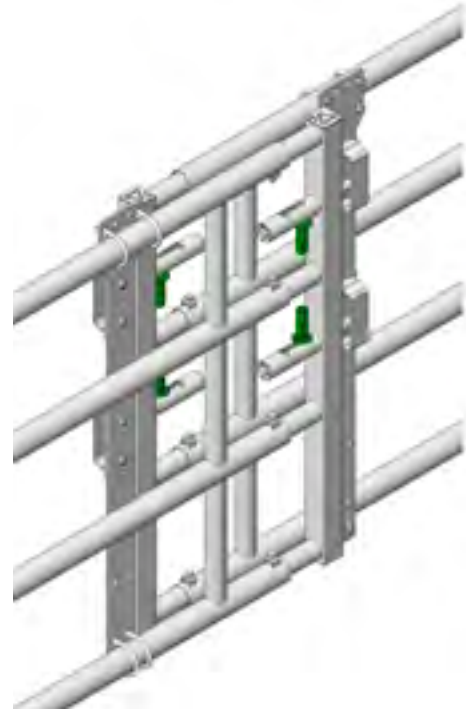
HERRAJE

## TRIO SIMPLIFICADA

NOVEDAD

HERRAJE PARED DE 8 MM DE GROSOR CON 2 MULTIFIX SOLDADOS POR ENCIMA QUE FACILITAN UNA COLOCACIÓN ECONÓMICA EN UNA BARRERA EX4 O EX5 CON GRAPA. Si se trata de una barrera fijada a otra barrera, recomendamos colocar un herraje Trío completo entre ambas para sostener el peso de la barrera.

FE2021	Herraje recepción barrera	7,7 kg
FE2023	Herraje soporte barrera	8,4 kg
FE2025	Herraje trío con espaciador	13,7 kg



FE2021



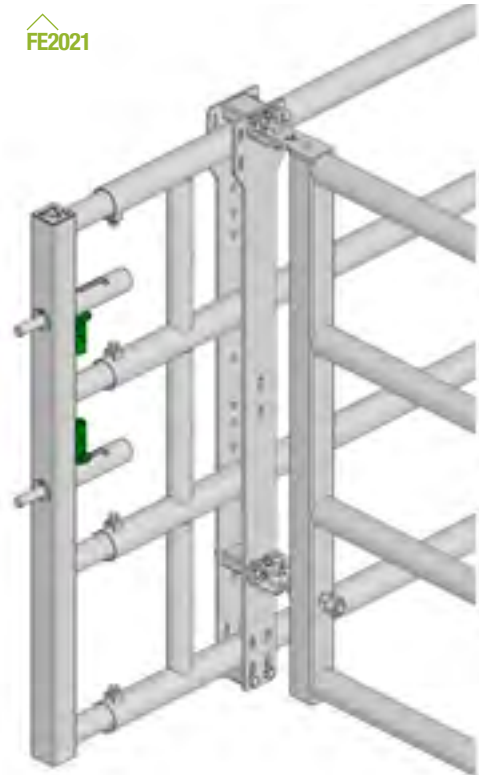
FE2021  
Herraje recepción barrera



FE2023  
Herraje soporte barrera

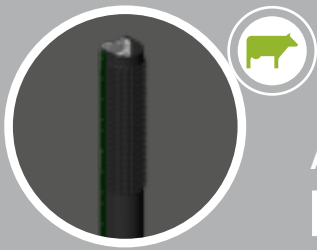


FE2025  
Herraje trío con espaciador



FE2025





## ACCESORIOS BARRERAS

NOVEDAD



### RECUBRIMIENTO BARRERAS

EL RECUBRIMIENTO DE LAS BARRERAS REDUCE LAS CORRIENTES DE AIRE EN LA INSTALACIÓN Y EVITA QUE LOS ANIMALES MÁS JÓVENES INTRODUZCAN LA CABEZA ENTRE LOS TUBOS. Disponemos de un rollo de recubrimiento de barreras de 1,15 m de alto y 10 m de largo. La malla se coloca primero entre el herraje y una placa de sujeción. Asegúrese de que la malla esté bien estirada entre cada soporte antes de fijar el herraje a la barrera. Es necesario disponer de 3 herrajes para las barreras de 3/4 m y de 4 para las barreras de 4/5 m.

<b>FE2027</b>	Recubrimiento barreras	7,2 kg
<b>BA9910</b>	Malla de ocultación verde H.1.15 m, L.10 m	26,2 kg



### GRAT'O GRATTE

PIEZA MOLDEADA DE CAUCHO CON SALIENTES PARA RASCARSE FABRICADA POR BIORET AGRI. UNA ESTACIÓN DE RASCADO QUE APORTA COMODIDAD AL GANADO EN EL ESTABLO. Sencillo y eficiente, puede instalarse en diferentes soportes:

- Soporte GRAT'O GRATTE montaje pared
- Soporte GRAT'O GRATTE montaje poste OCTOGONAL D.102 mm
- Soporte GRAT'O GRATTE montaje barrera

<b>BA9920</b>	GRAT'O GRATTE	15 kg
<b>BA9924</b>	Soporte GRAT'O GRATTE montaje pared	11,4 kg
<b>BA9926</b>	Soporte GRAT'O GRATTE montaje poste OCTOGONAL D.102 mm	16,9 kg
<b>BA9928</b>	Soporte GRAT'O GRATTE montaje barrera	11,9 kg



CORNADIZA

LIBRE SERVICIO

BARRERA

POSTE ACCESORIO

CUBÍCULO

TOLVA COMEDERO

PANEL DE CONTENCIÓN

CORNADIZA

LIBRE SERVICIO

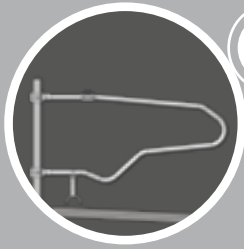
BARRERA

POSTE ACCESORIO

CUBÍCULO

TOLVA COMEDERO

BOX DE TERNERO



MONTAJE ABRAZADERA

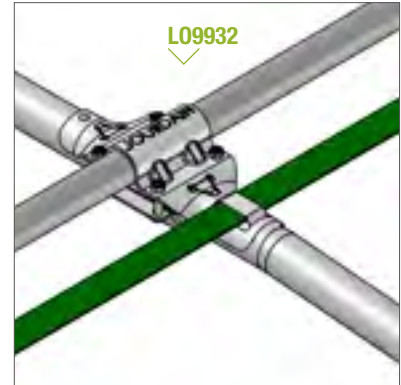
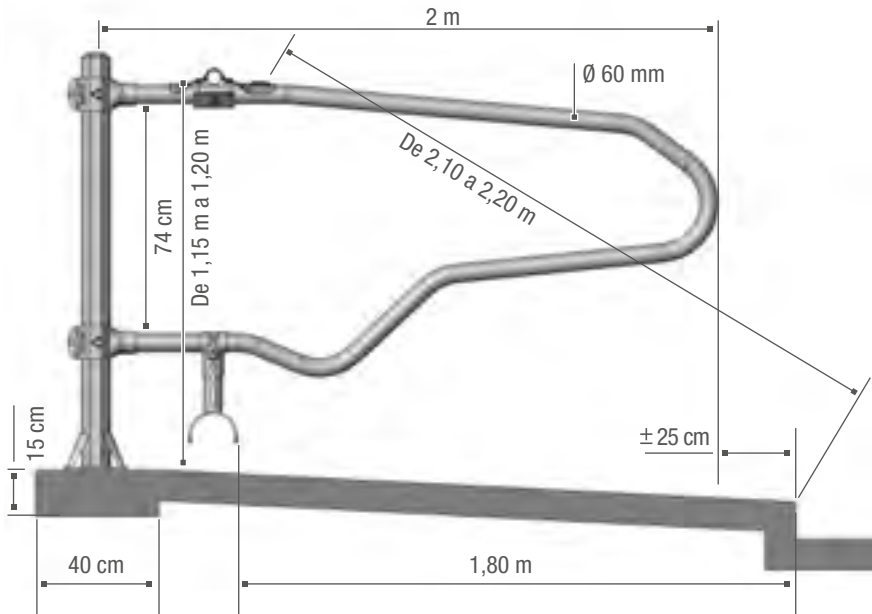
# CUBÍCULO SIMPLE

ALTURA AJUSTABLE



CUBÍCULO

## EURO 1,95 M BLS SOBRE PLATINA

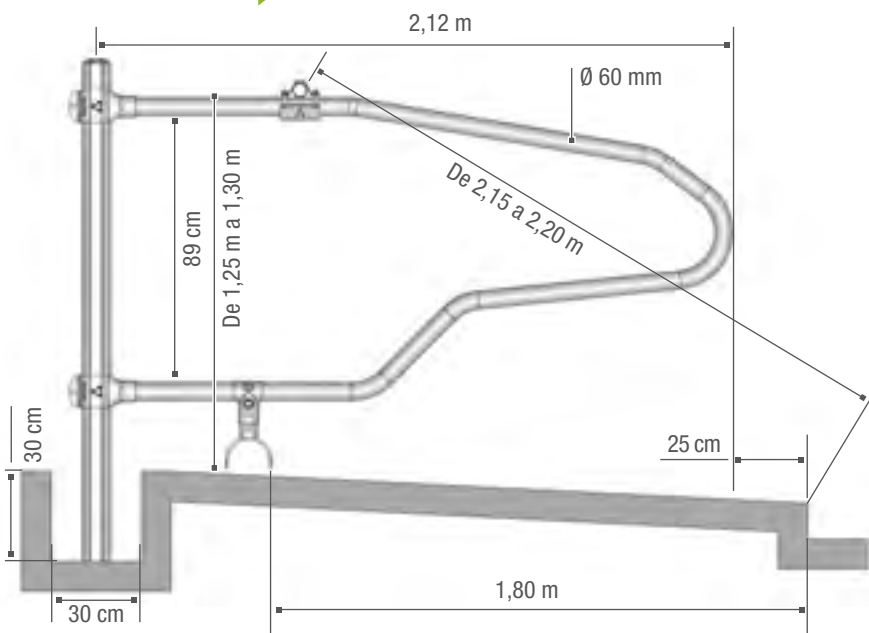


ABRAZADERA ROBUST GROSOR 4 MM

Entre-eje cubículo entre 1,15 m y 1,20 m. Las dimensiones se incluyen a título indicativo. Adaptar en función del rebaño y de la cama.

CUBÍCULO

## TEXANE 2,08 M BLS PARA EMPOTRAR



ABRAZADERA CUBÍCULO OCTOGONAL SIMPLE BLS (UN PAR)

# CUBÍCULO MONTAJE BLS

(ABRAZADERA CUBÍCULO SIMPLE)

1 cubículo - 2 abrazaderas BLS grosor 6 mm - 1 poste OCTOGONAL 102 mm.

Principio económico que permite ajustar solo la altura del separador.

Disponible en tres versiones: EURO, TEXANE, US.

## HORQUILLA

Todas las barras de conexión son de tubo de Ø 60 mm y 3,2 mm de grosor.

HORQUILLA EURO		
L03100	Horquilla tipo "EURO Lechera" LISA 1,95 m	19 kg
L03108	Horquilla tipo "EURO Lechera" LISA 2,08 m	20 kg
L03115	Horquilla tipo "EURO Lechera" LISA 2,15 m	21 kg
L03125	Horquilla tipo "EURO Lechera" LISA 2,25 m	22 kg
HORQUILLA TEXANE		
L03103	Horquilla tipo "TEXANE Lechera" LISA 2,08 m	20 kg
L03117	Horquilla tipo "TEXANE Lechera" LISA 2,15 m	21 kg
HORQUILLA US		
L03170	Horquilla tipo "US Lechera" LISA 1,95 m	19 kg

## ABRAZADERA BLS

Colocar 1 poste y dos abrazaderas BLS por cada horquilla.

L03156	Abrazadera OCTOGONAL BLS para fijación en poste OCTOGONAL 102 mm - un par	5,2 kg
--------	---	--------

## POSTE

CUBÍCULO LISO

TR3189	Poste cubículo OCTOGONAL LISO para empotrar 1,66 m	14 kg
TR3190	Poste cubículo OCTOGONAL LISO sobre platina 1,32 m	15 kg
TR3180	Poste cubículo OCTOGONAL LISO sobre platina 1,66 m	16 kg

## BARRA EDUCADORA

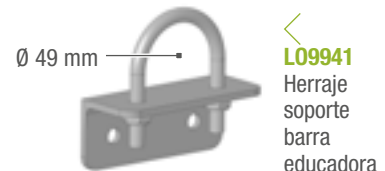
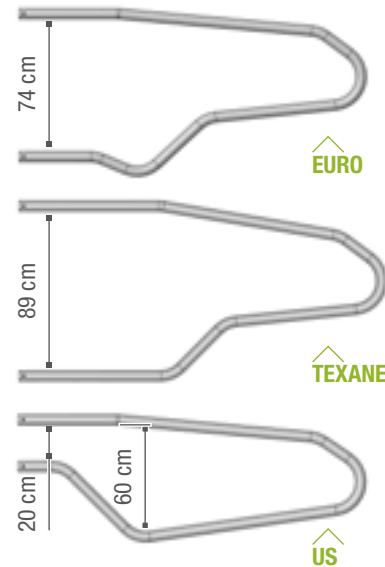
L09936	Abrazadera "Robust" 60/49 grosor 4 mm	1,7 kg
TU9756	Tubo Ø 49 mm barra de 6 m (barra educadora)	20 kg
ST9943	Soporte de conexión para tubo Ø 49 mm	0,5 kg
L09941	Herraje soporte barra educadora Ø 49 mm	0,6 kg
L09932	Abrazadera-cincha 60/49 - gr. 5 mm	2,6 kg

## RODILLERA PARA TUBO PVC Ø 125 MM

Rodillera para tubo PVC alta presión Ø 125 mm (no incluido). Se adapta a todos los modelos excepto US y Kondor. La altura y el fondo (según el tamaño de la cama) se ajustan en el momento de la colocación. Colocar una rodillera cada 2 cubículos.

L03169	Rodillera para tubo PVC Ø 125 mm	3 kg
--------	----------------------------------	------

**¡ATENCIÓN!** Para reducir el deterioro de zinc y la corrosión del acero debido al contacto continuado con el ensilado y el estiércol, recomendamos (antes del primer uso y de forma periódica) aplicar pintura industrial compuesta de una imprimación sobre producto galvanizado antes de aplicar pintura epoxi y comprobar que su uso es adecuado para instalaciones donde hay animales. Se puede aplicar en la base de postes, barreras y cubículos, bisagras, soportes, etc.





# MONTAJE ABRAZADERA CUBÍCULO DOBLE ALTURA AJUSTABLE



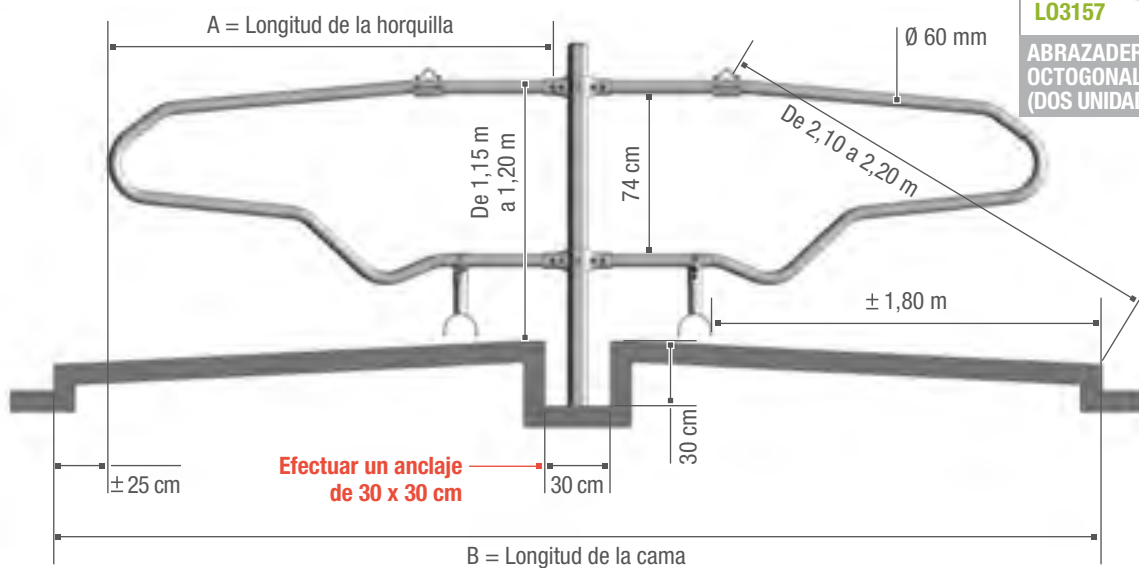
## CUBÍCULO EURO 1,95 M BLD PARA EMPOTRAR

A =	1,95 m	2,08 m	2,15 m	2,25 m
B =	4,60 m	4,86 m	5 m	5,18 m



L03157

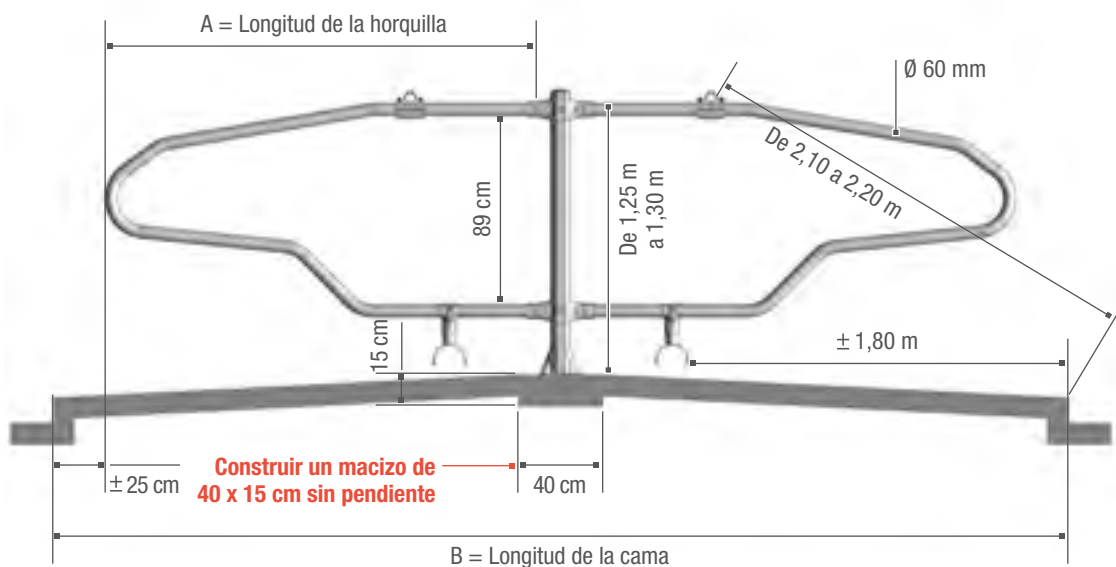
ABRAZADERA CUBÍCULO  
OCTOGONAL DOBLE BLD  
(DOS UNIDADES)



## CUBÍCULO TEXANE 2,08 M BLD SOBRE PLATINA

A =	2,08 m	2,15 m
B =	4,86 m	5 m

Entre-eje cubículo entre  
1,15 m y 1,20 m.  
Las dimensiones se  
incluyen a título indicativo.  
Adaptar en función del  
rebaño y de la cama.



# CUBÍCULO MONTAJE BLD

(ABRAZADERA CUBÍCULO DOBLE)

2 cubículos enfrentados - 2 abrazaderas BLD grosor 6 mm - 1 poste OCTOGONAL Ø 102 mm.

Principio económico que permite ajustar solo la altura del separador.

Disponible en tres versiones: EURO, TEXANE, US.

## HORQUILLA

Todas las barras de conexión son de tubo de Ø 60 mm y 3,2 mm de grosor.

HORQUILLA EURO		
L03100	Horquilla tipo "EURO Lechera" LISA 1,95 m	19 kg
L03108	Horquilla tipo "EURO Lechera" LISA 2,08 m	20 kg
L03115	Horquilla tipo "EURO Lechera" LISA 2,15 m	21 kg
L03125	Horquilla tipo "EURO Lechera" LISA 2,25 m	22 kg
HORQUILLA TEXANE		
L03103	Horquilla tipo "TEXANE Lechera" LISA 2,08 m	20 kg
L03117	Horquilla tipo "TEXANE Lechera" LISA 2,15 m	21 kg
HORQUILLA US		
L03170	Horquilla tipo "US Lechera" LISA 1,95 m	19 kg

## ABRAZADERA BLS

Colocar 1 poste y dos abrazaderas BLS por cada horquilla.

L03156	Abrazadera Octogonal BLD (Abrazadera Cubículo Doble) para fijar en poste OCTOGONAL Ø 102 mm - un par	5,2 kg
--------	--	--------

## POSTE

CUBÍCULO LISO

TR3189	Poste cubículo OCTOGONAL LISO para empotrar 1,66 m	14 kg
TR3190	Poste cubículo OCTOGONAL LISO sobre platina 1,32 m	15 kg
TR3180	Poste cubículo OCTOGONAL LISO sobre platina 1,66 m	16 kg

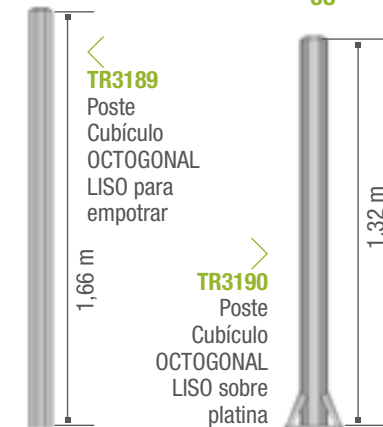
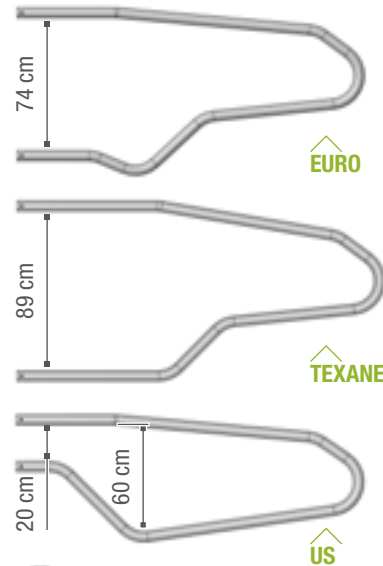
## BARRA EDUCADORA

L09936	Abrazadera "Robust" 60/49 grosor 4 mm	1,7 kg
TU9756	Tubo Ø 49 mm barra de 6 m (barra educadora)	20 kg
ST9943	Soporte de conexión para tubo Ø 49 mm	0,5 kg
L09941	Herraje soporte barra educadora Ø 49 mm	0,6 kg
L09932	Abrazadera-cincha 60/49 - gr. 5 mm	2,6 kg

## RODILLERA PARA TUBO PVC Ø 125 MM

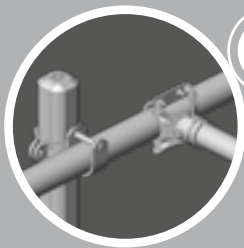
Rodillera para tubo PVC alta presión Ø 125 mm (no incluido). Se adapta a todos los modelos excepto US y Kondor. La altura y el fondo (según el tamaño de la cama) se ajustan en el momento de la colocación. Colocar una rodillera cada 2 cubículos.

L03169	Rodillera para tubo PVC Ø 125 mm	3 kg
--------	----------------------------------	------

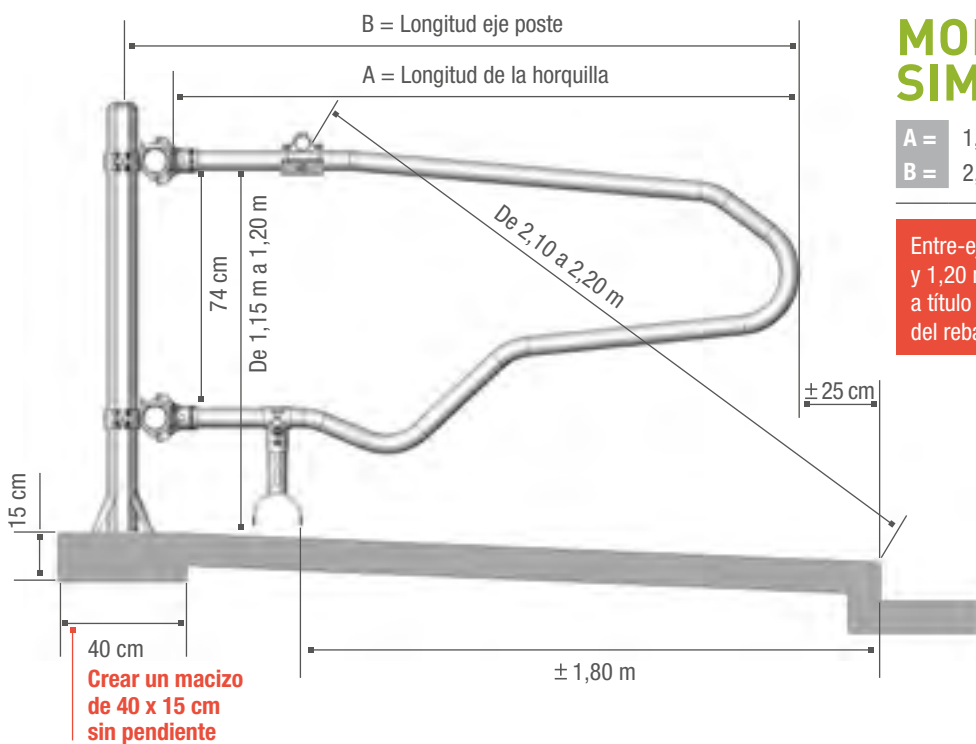
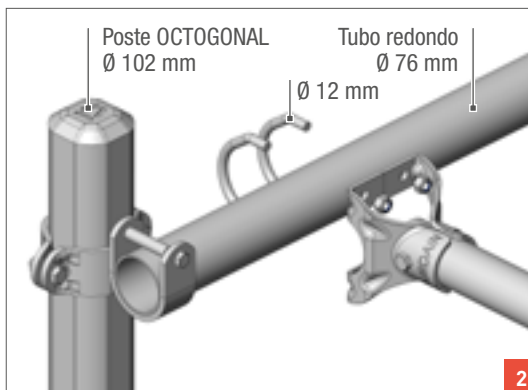
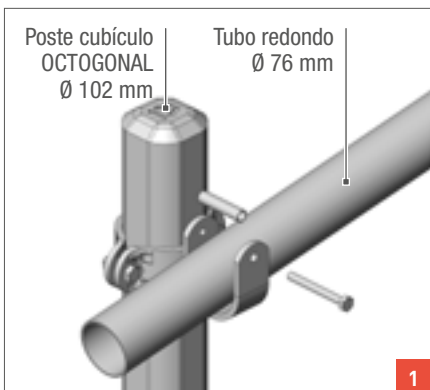


**¡ATENCIÓN!** Para reducir el deterioro de zinc y la corrosión del acero debido al contacto continuado con el ensilado y el estiércol, recomendamos (antes del primer uso y de forma periódica) aplicar pintura industrial compuesta de una imprimación sobre producto galvanizado antes de aplicar pintura epoxi y comprobar que su uso es adecuado para instalaciones donde hay animales. Se puede aplicar en la base de postes, barreras y cubículos, bisagras, soportes, etc.





# MONTAJE SIMPLE ABRAZADERA CUBÍCULO FRONTAL (BLF)



## MONTAJE SIMPLE BLF

NOVEDAD

A =	1,95 m	2,08 m	2,15 m	2,25 m
B =	2,10 m	2,24 m	2,31 m	2,41 m

Entre-eje cubículo entre 1,15 m y 1,20 m. Las dimensiones se incluyen a título indicativo. Adaptar en función del rebaño y de la cama.



# CUBÍCULO MONTAJE SIMPLE BLF

EL MONTAJE BLF (ABRAZADERA CUBÍCULO FRONTAL) PERMITE MONTAR UN CUBÍCULO CON UNA ABRAZADERA MONOBLOC DE 6 MM DE GROSOR EN UNA BARRERA FRONTAL DE Ø 76 MM PERMITIENDO AJUSTAR EL ANCHO DE LOS CUBÍCULOS. El poste OCTOGONAL de 102 mm equipado con abrazaderas de soporte de barrera frontal de 76 mm soporta dos tubos de barrera frontal que permiten colocar un cubículo de montaje simple con 2 grapas de 12 mm. Colocar un poste cada 2 cubículos.

## HORQUILLA

Todas las barras de conexión son de tubo de Ø 60 mm y 3,2 mm de grosor.

HORQUILLA EURO		
L03100	Horquilla tipo "EURO Lechera" LISA 1,95 m	19 kg
L03108	Horquilla tipo "EURO Lechera" LISA 2,08 m	20 kg
L03115	Horquilla tipo "EURO Lechera" LISA 2,15 m	21 kg
L03125	Horquilla tipo "EURO Lechera" LISA 2,25 m	22 kg
HORQUILLA TEXANE		
L03103	Horquilla tipo "TEXANE Lechera" LISA 2,08 m	20 kg
L03117	Horquilla tipo "TEXANE Lechera" LISA 2,15 m	21 kg
HORQUILLA US		
L03170	Horquilla tipo "US Lechera" LISA 1,95 m	19 kg

## POSTE CUBÍCULO LISO

TR3189	Poste cubículo OCTOGONAL LISO para empotrar 1,66 m	14 kg
TR3190	Poste cubículo OCTOGONAL LISO sobre platina 1,32 m	15 kg
TR3180	Poste cubículo OCTOGONAL LISO sobre platina 1,66 m	16 kg

## ABRAZADERA MONTAJE BLF

TR3021	Abrazadera OCTOGONAL Ø 102 mm soporte frontal 76 mm	2,55 kg
TR3114	Abrazadera Cubículo frontal 76 mm simple (BLF 76)	un par 3,92 kg

## BARRERA FRONTAL Ø 76 MM

TU9777	Tubo redondo Ø 76 mm - L. 6 m	32,2 kg
L09954	Manguito de conexión tubo Ø 76 mm completo	3,61 kg
L09951	Soporte barrera frontal HEA	6,4 kg
L03139	Herraje soporte barrera frontal	1,52 kg

## OPCIONAL

Para tensar las barras de Ø 76 mm de la barrera frontal, recomendamos instalar un espaciador. Para una barrera frontal colocada en un poste estructural, instalar 2 espaciadores cada 5 o 6 m de distancia.

L03131	Espaciador barrera frontal barra de conexión US (Intereje 260 mm)	3,1 kg
L03133	Espaciador barrera frontal barra de conexión Euro (Intereje 800 mm)	5,1 kg
L03135	Espaciador barrera frontal barra de conexión Texane (Intereje 950 mm)	6 kg

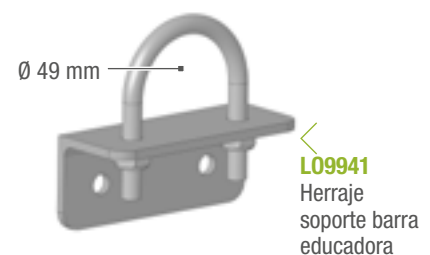
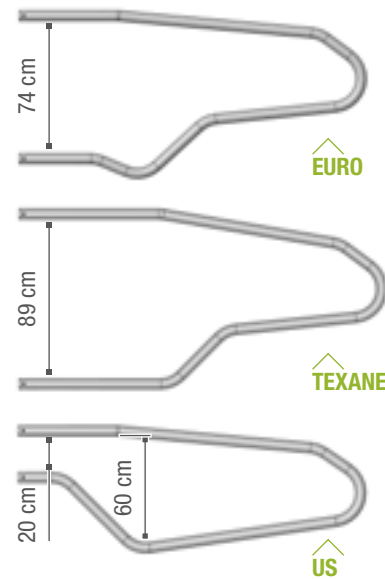
## BARRA EDUCADORA Ø 49 MM

L09936	Abrazadera "Robust" 60/49 grosor 4 mm	1,7 kg
TU9756	Tubo Ø 49 mm barra de 6 m (barra educadora)	20 kg
ST9943	Soporte de conexión para tubo Ø 49 mm	0,5 kg
L09941	Herraje soporte barra educadora Ø 49 mm	0,6 kg
L09932	Abrazadera-cincha 60/49 - gr. 5 mm	2,6 kg

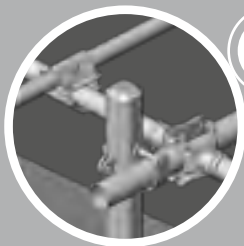
## RODILLERA PARA TUBO PVC Ø 125 MM

Rodillera para tubo PVC alta presión Ø 125 mm (no incluido). Se adapta a todos los modelos excepto US y Kondor. La altura y el fondo (según el tamaño de la cama) se ajustan en el momento de la colocación. Colocar una rodillera cada 2 cubículos.

L03169	Rodillera para tubo PVC Ø 125 mm	3 kg
--------	----------------------------------	------



CORNADIZA  
LIBRE SERVICIO  
BARRERA  
POSTE ACCESORIO  
CUBÍCULO  
TOLVA COMEDERO  
PANEL DE CONTENCIÓN  
CORNADIZA  
LIBRE SERVICIO  
BARRERA  
POSTE ACCESORIO  
CUBÍCULO  
TOLVA COMEDERO  
BOX DE TERNERO



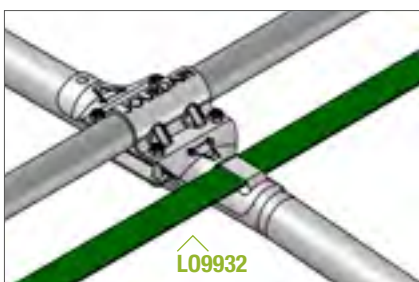
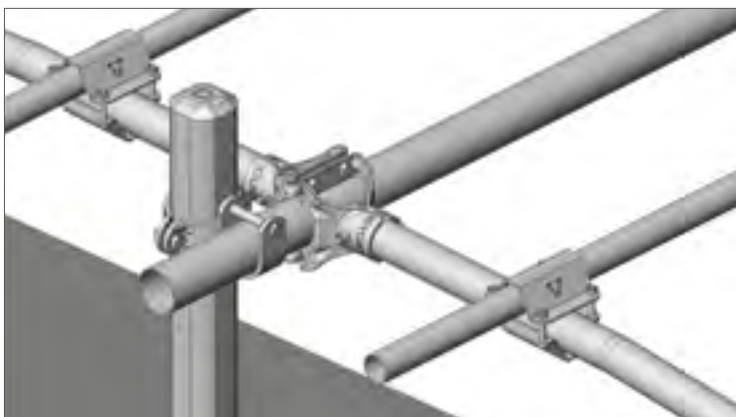
## MONTAJE DOBLE ABRAZADERA CUBÍCULO FRONTAL (BLF)

NOVEDAD

### MONTAJE DOUBLE BLF

A =	1,95 m	2,08 m	2,15 m	2,25 m
B =	4,52 m	4,77 m	4,92 m	5,12 m

Entre-eje cubículo entre 1,15 m y 1,20 m. Las dimensiones se incluyen a título indicativo. Adaptar en función del rebaño y de la cama.



NOVEDAD

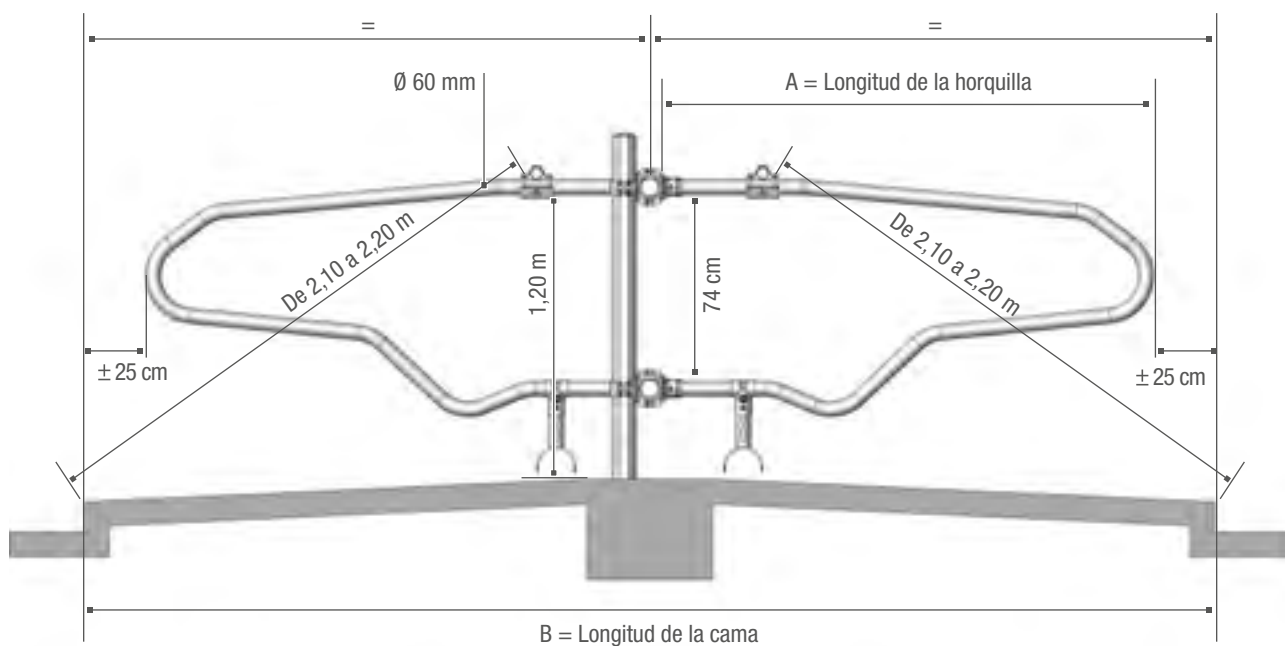
TR3124

ABRAZADERA CUBÍCULO FRONTAL  
Ø 76 MM DOBLE (UN PAR)



L09936

ABRAZADERA ROBUST  
GROSOR 4 MM



**¡ATENCIÓN!** Al montar un cubículo BLF doble, si tiene una cama asimétrica, hay que situar la barrera frontal en el centro de la cama.



# CUBÍCULO MONTAJE BLF DOBLE

IGUAL QUE EL MONTAJE DE BLF (ABRAZADERA CUBÍCULO FRONTAL) SIMPLE PERO CON 2 CUBÍCULOS MONTADOS FRENTE A FRENTE ATORNILLANDO LAS ABRAZADERAS BLF JUNTAS. Si el montaje se realiza frente a frente en la misma barrera frontal, el poste no estará centrado sobre la cama. Colocar un poste cada 2 cubículos.

## HORQUILLA

Todas las barras de conexión son de tubo de Ø 60 mm y 3,2 mm de grosor.

HORQUILLA EURO		
L03100	Horquilla tipo "EURO Lechera" LISA 1,95 m	19 kg
L03108	Horquilla tipo "EURO Lechera" LISA 2,08 m	20 kg
L03115	Horquilla tipo "EURO Lechera" LISA 2,15 m	21 kg
L03125	Horquilla tipo "EURO Lechera" LISA 2,25 m	22 kg
HORQUILLA TEXANE		
L03103	Horquilla tipo "TEXANE Lechera" LISA 2,08 m	20 kg
L03117	Horquilla tipo "TEXANE Lechera" LISA 2,15 m	21 kg
HORQUILLA US		
L03170	Horquilla tipo "US Lechera" LISA 1,95 m	19 kg

## POSTE CUBÍCULO LISO

TR3189	Poste cubículo OCTOGONAL LISO para empotrar 1,66 m	14 kg
TR3190	Poste cubículo OCTOGONAL LISO sobre platina 1,32 m	15 kg
TR3180	Poste cubículo OCTOGONAL LISO sobre platina 1,66 m	16 kg

## ABRAZADERA MONTAJE BLF

TR3021	Abrazadera OCTOGONAL Ø 102 mm soporte frontal 76 mm	2,55 kg
TR3124	Abrazadera Cubículo frontal 76 mm simple (BLF 76) <b>un par</b>	7,54 kg

## BARRERA FRONTAL Ø 76 MM

TU9777	Tubo redondo Ø 76 mm - L. 6 m	32,2 kg
L09954	Manguito de conexión tubo Ø 76 mm completo	3,61 kg
L09951	Soporte barrera frontal HEA	6,4 kg
L03139	Herraje soporte barrera frontal	1,52 kg

## OPCIONAL

Para tensar las barras de Ø 76 mm de la barrera frontal, recomendamos instalar un espaciador. Para una barrera frontal colocada en un poste estructural, instalar 2 espaciadores cada 5 o 6 m de distancia.

L03131	Espaciador barrera frontal barra de conexión US (Intereje 260 mm)	3,1 kg
L03133	Espaciador barrera frontal barra de conexión Euro (Intereje 800 mm)	5,1 kg
L03135	Espaciador barrera frontal barra de conexión Texane (Intereje 950 mm)	6 kg

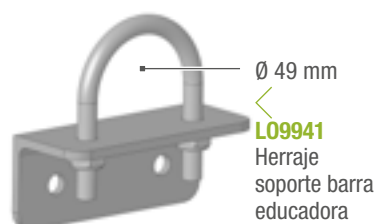
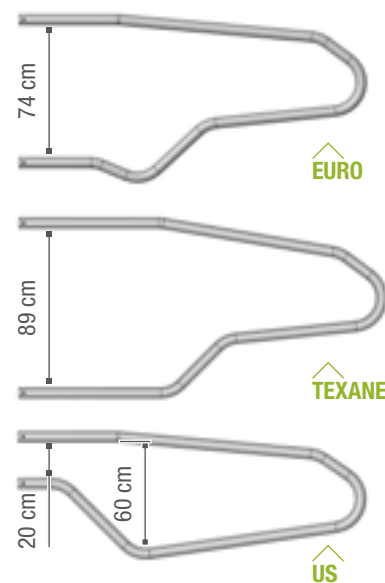
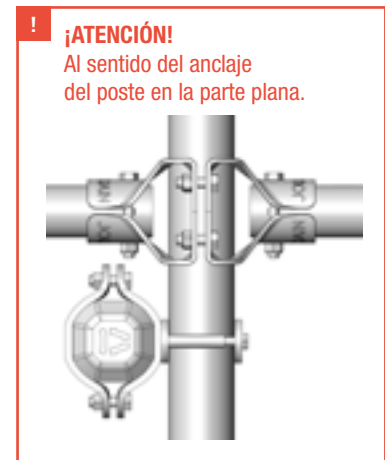
## BARRA EDUCADORA Ø 49 MM

L09936	Abrazadera "Robust" 60/49 grosor 4 mm	1,7 kg
TU9756	Tubo Ø 49 mm barra de 6 m (barra educadora)	20 kg
ST9943	Soporte de conexión para tubo Ø 49 mm	0,5 kg
L09941	Herraje soporte barra educadora Ø 49 mm	0,6 kg
L09932	Abrazadera-cincha 60/49 - gr. 5 mm	2,6 kg

## RODILLERA PARA TUBO PVC Ø 125 MM

Rodillera para tubo PVC alta presión Ø 125 mm (no incluido). Se adapta a todos los modelos excepto US y Kondor. La altura y el fondo (según el tamaño de la cama) se ajustan en el momento de la colocación. Colocar una rodillera cada 2 cubículos.

L03169	Rodillera para tubo PVC Ø 125 mm	3 kg
--------	----------------------------------	------

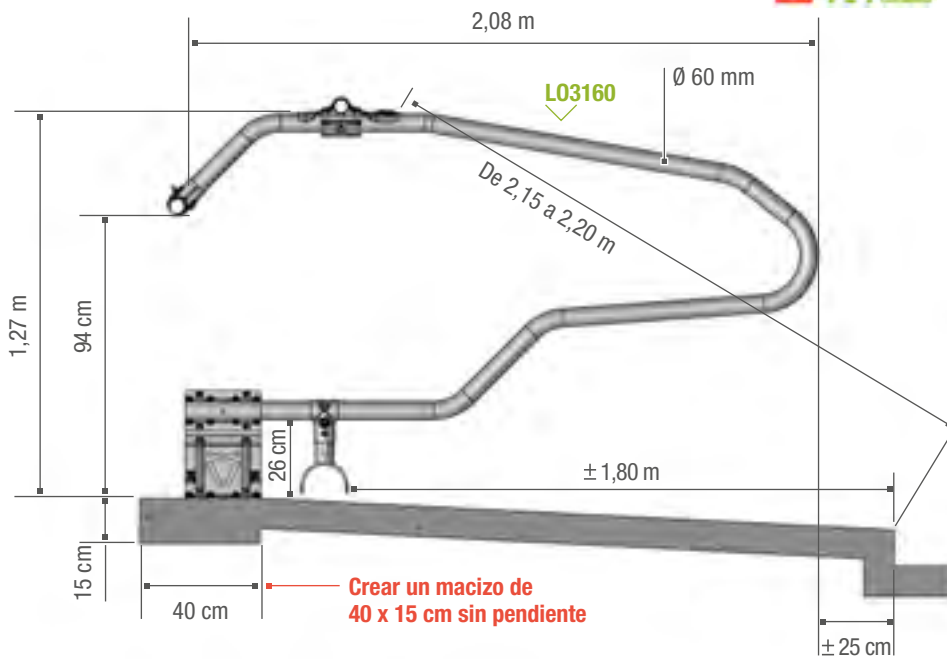




CUBICLE  
**RELAX**  
FIXED

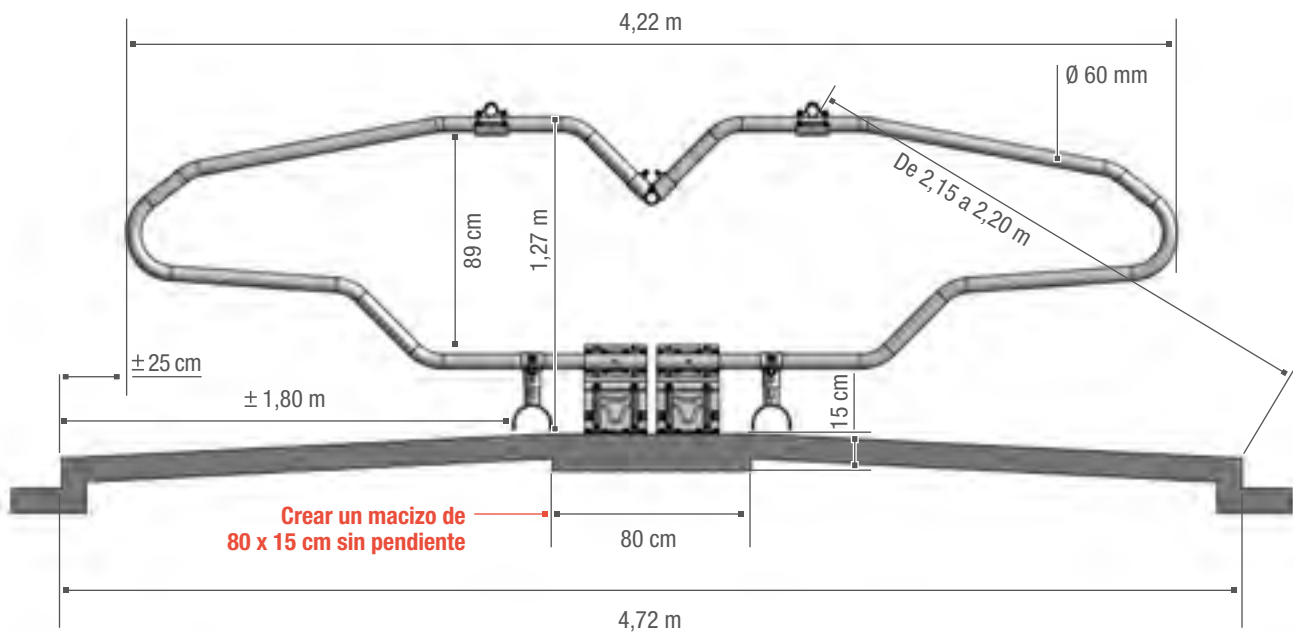


CUBÍCULO  
**RELAX SIMPLE**



Entre-eje cubículo entre 1,15 m y 1,20 m. Las dimensiones se incluyen a título indicativo. Adaptar en función del rebaño y de la cama.

CUBÍCULO  
**RELAX DOBLE**



## CUBÍCULO RELAX

**CUBÍCULO CON PERFIL TEXANE**, fabricado de una sola pieza con tubo Ø 60 mm, longitud 2,08 m para cama de 2,40 m en hilera simple o, 4,70 m en hilera doble enfrentada sin poste, montado sobre "soporte SP". Además de la barra educadora, la cruz delantera soporta una barra anti-avance (gran rigidez). Esta barra suele utilizarse en las hileras dobles. La barra de conexión es de Tubo de 60 mm de diámetro y 3,2 mm de grosor.

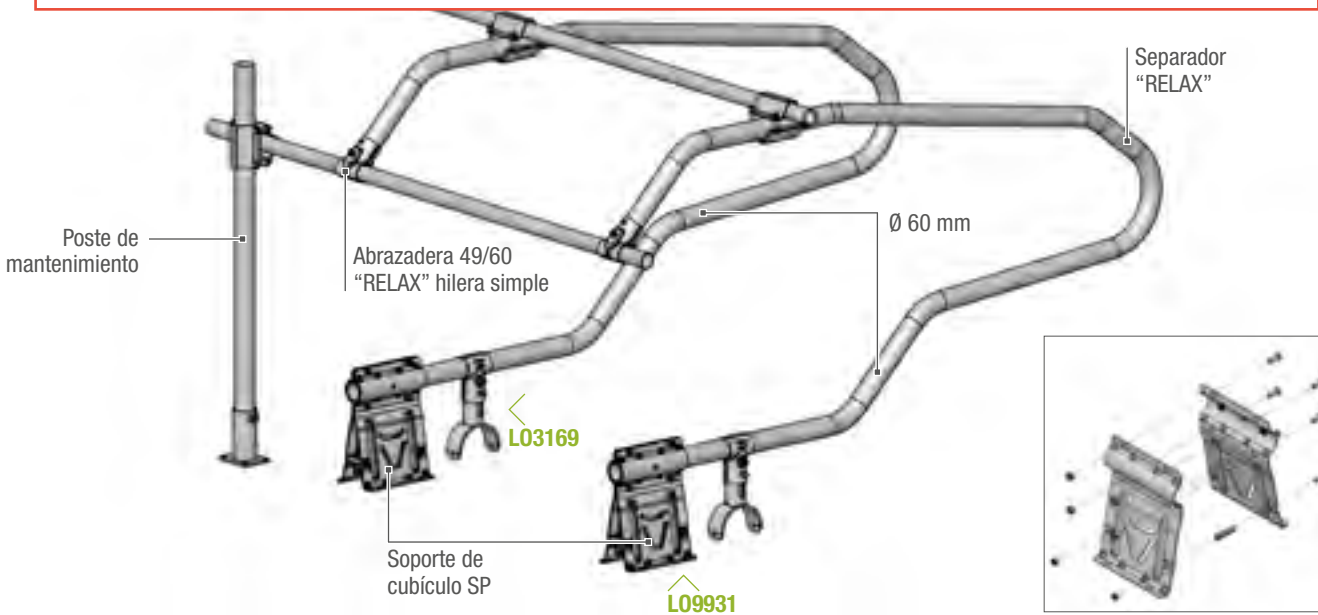
<b>L03160</b>	Horquilla tipo "RELAX" LISA 2,08 m	22 kg
<b>L03166</b>	Abrazadera 49/60 "RELAX" hilera simple	0,9 kg
<b>L03167</b>	Soporte triple "RELAX" hilera doble	1,6 kg
<b>L09936</b>	Abrazadera "Robust" 60/49 - 4 mm	1,7 kg
<b>TU9756</b>	Barra educadora y "anti-avance" Ø 49 longitud 6 m	20 kg
<b>ST9943</b>	Soporte de conexión para tubo Ø 49 mm	0,5 kg
<b>L09931</b>	Soporte de cubículo SP de chapa de 6 mm para ensamblar y para anclar en el suelo.	8 kg
<b>L09932</b>	Abrazadera-cincha 60/49 - gr. 5 mm	2,6 kg

## RODILLERA PARA TUBO PVC Ø 125 MM

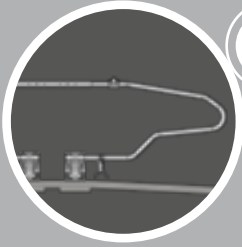
Rodillera para tubo PVC alta presión Ø 125 mm (no incluido). Se adapta a todos los modelos excepto US y Kondor. La altura y el fondo (según el tamaño de la cama) se ajustan en el momento de la colocación. Colocar una rodillera cada 2 cubículos.

<b>L03169</b>	Rodillera para tubo PVC Ø 125 mm	3 kg
---------------	----------------------------------	------

**¡ATENCIÓN!** Para reducir el deterioro de zinc y la corrosión del acero debido al contacto continuado con el ensilado y el estiércol, recomendamos (antes del primer uso y de forma periódica) aplicar pintura industrial compuesta de una imprimación sobre producto galvanizado antes de aplicar pintura epoxi y comprobar que su uso es adecuado para instalaciones donde hay animales. Se puede aplicar en la base de postes, barreras y cubículos, bisagras, soportes, etc.



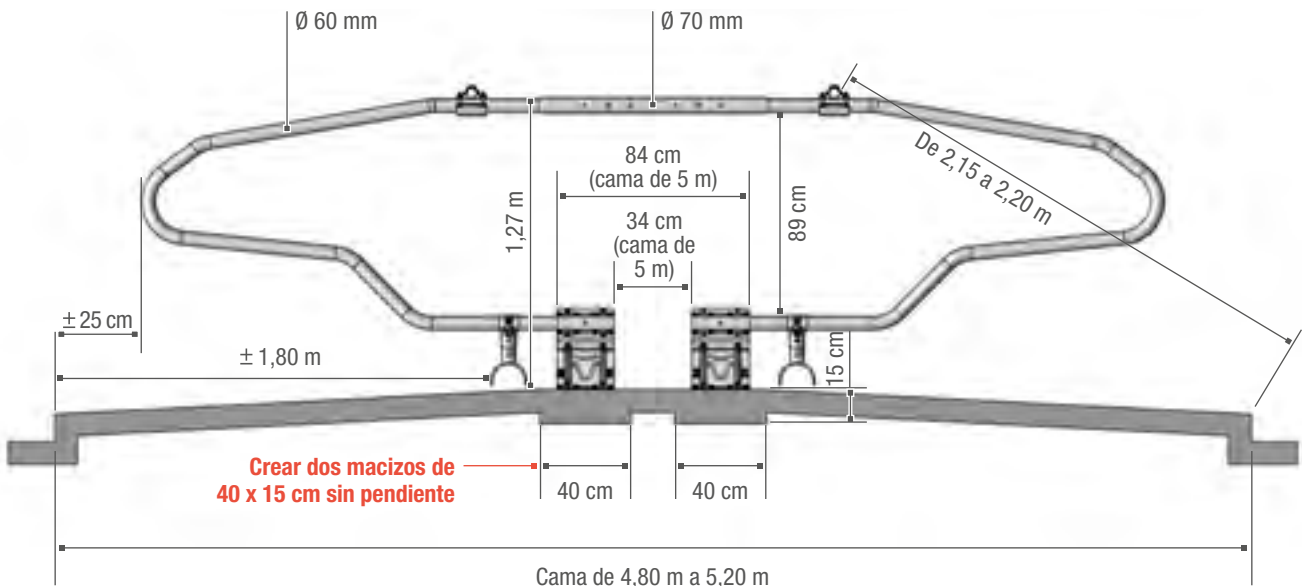
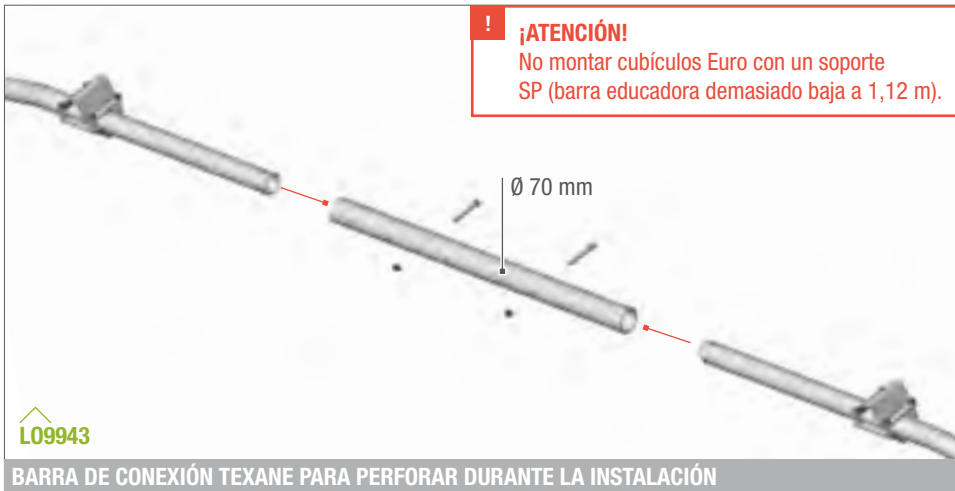
**RECOMENDACIONES DE INSTALACIÓN:** Colocar un poste de mantenimiento cada 10 cubículos con una extremidad para reparación "BP" Ref. L04500, de una abrazadera Robust. Ref. L09936 y de un tubo de 1 m Ø 60 mm.



## MONTAJE TEXANE SP



### CUBÍCULO TEXANE 2,08 M DOBLE SP



**¡ATENCIÓN!** Para reducir el deterioro de zinc y la corrosión del acero debido al contacto continuado con el ensilado y el estiércol, recomendamos (antes del primer uso y de forma periódica) aplicar pintura industrial compuesta de una imprimación sobre producto galvanizado antes de aplicar pintura epoxi y comprobar que su uso es adecuado para instalaciones donde hay animales. Se puede aplicar en la base de postes, barreras y cubículos, bisagras, soportes, etc.

# HORQUILLA TEXANE

La barra de conexión es de Tubo de 60 mm de diámetro y 3,2 mm de grosor.

**L03103** Horquilla tipo "TEXANE Lechera" LISA 2,08 m 20 kg



# BARRA DE CONEXIÓN TEXANE

**L09943** Barra de conexión Texane Ø 70 mm (para perforar) 5 kg

# RODILLERA PARA TUBO PVC Ø 125 MM

Rodillera para tubo PVC alta presión Ø 125 mm (no incluido). Se adapta a todos los modelos excepto US y Kondor. La altura y el fondo (según el tamaño de la cama) se ajustan en el momento de la colocación. Colocar una rodillera cada 2 cubículos.

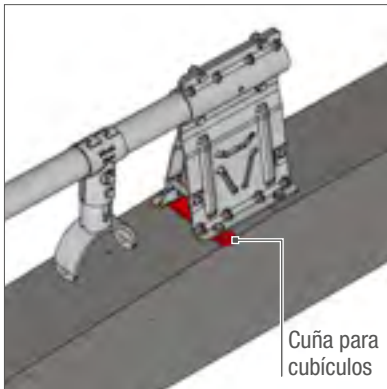
**L03169** Rodillera para tubo PVC Ø 125 mm 3 kg

# SOPORTE DE CUBÍCULO SP

**L09931** Soporte de cubículo SP de chapa de 6 mm para ensamblar y para anclar en el suelo 8 kg

# CUÑA PARA CUBÍCULOS

**FE2135** Cuña para cubículos 35 x 8 Long 197 mm 0,39 kg

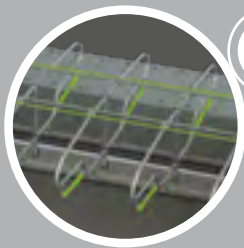


Cuña para cubículos



Recomendamos colocar una cuña si el soporte SP está en pendiente.



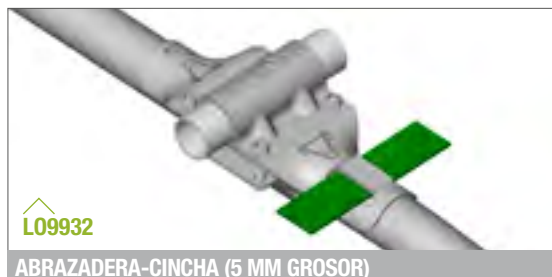
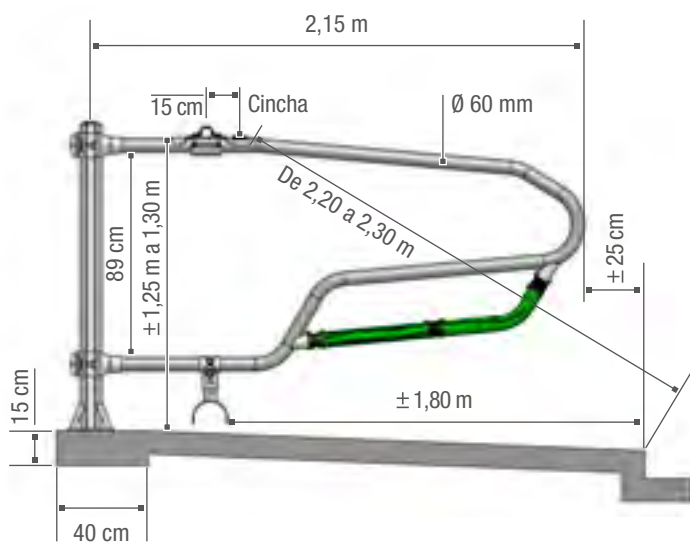


## CUBÍCULO COWFLEX



### MONTAJE

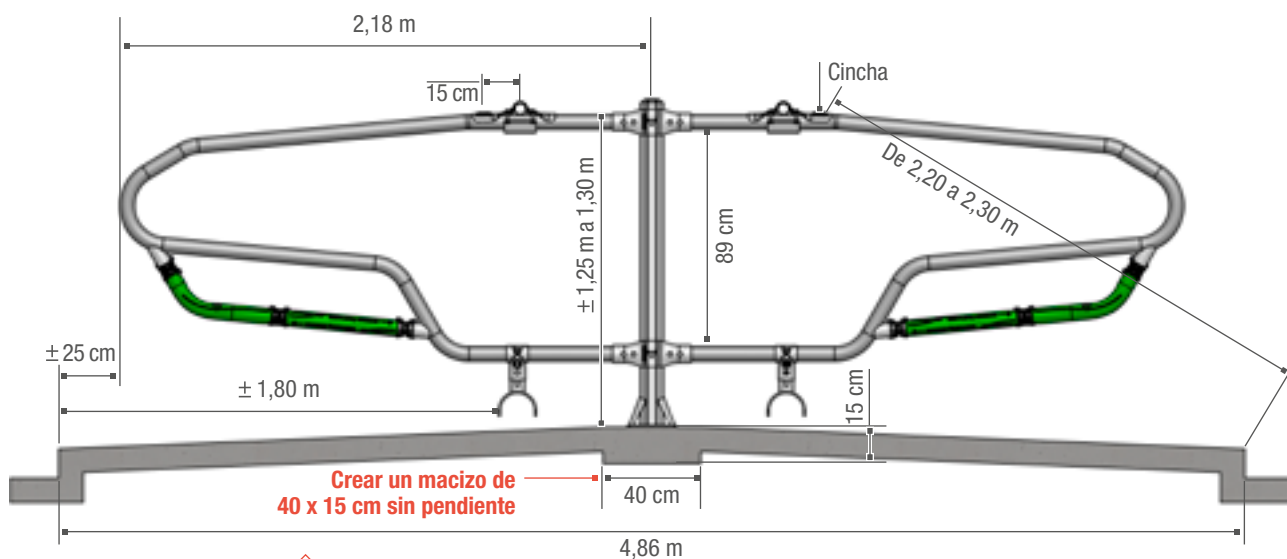
## COWFLEX BLS



Entre-eje cubículo entre 1,15 m y 1,20 m. Las dimensiones se incluyen a título indicativo. Adaptar en función del rebaño y de la cama.

### MONTAJE

## COWFLEX BLD



YouTube **ESCRIBA JOURDAIN**

**¡ATENCIÓN!** Para reducir el deterioro de zinc y la corrosión del acero debido al contacto continuado con el ensilado y el estiércol, recomendamos (antes del primer uso y de forma periódica) aplicar pintura industrial compuesta de una imprimación sobre producto galvanizado antes de aplicar pintura epoxi y comprobar que su uso es adecuado para instalaciones donde hay animales. Se puede aplicar en la base de postes, barreras y cubículos, bisagras, soportes, etc.

## CUBÍCULO

**COWFLEX**

EL CUBÍCULO COWFLEX REPRESENTA EL EQUILIBRIO PERFECTO ENTRE LA SOLIDEZ Y LA FLEXIBILIDAD. LA ROBUSTA ESTRUCTURA METÁLICA MANTIENE A LA VACA RECTA EN EL CUBÍCULO IMPIDIENDO QUE SE GIRE Y REDUCIENDO LA SUCIEDAD EN LA PARTE DELANTERA DE LA CAMA.

La zona inferior está revestida de PEHD y tiene 3 puntos articulados que garantizan la comodidad en la zona en la que el animal está en contacto con el cubículo. La abrazadera-cincha (5 mm de grosor) refuerza el cubículo; la cincha garantiza un contacto cómodo con la barra educadora. La barra de conexión es de Tubo de 60 mm de diámetro y 3,2 mm de grosor.

<b>L03208</b>	Horquilla tipo COWFLEX LISA 2,08 m	26 kg
<b>L09932</b>	Abrazadera-cincha 60/49 grosor 5 mm	2,6 kg
<b>L09933</b>	Soporte pared regulable (incluye 1 abrazadera Robust + 2 platinas de ajuste abrazadera)	6,5 kg
<b>L09944</b>	Cincha tejida 50 mm (rollo de 62 m)	5,5 kg
<b>L09935</b>	Tensor de cincha	1,5 kg
<b>L09936</b>	Abrazadera "Robust" 60/49 grosor 4 mm	1,7 kg
<b>TU9756</b>	Tubo Ø 49 mm barra de 6 m (barra educadora)	20 kg
<b>ST9943</b>	Soporte de conexión para tubo Ø 49 mm	0,5 kg
<b>L09941</b>	Herraje soporte barra educadora Ø 49 mm	0,6 kg

## CUBÍCULO

**COWFLEX MONTAJE BLS**

(Abrazadera Cubículo Simple). 2 abrazaderas BLS grosor 6 mm - 1 poste OCTOGONAL 102 mm - 1 horquilla

<b>L03157</b>	Abrazadera OCTOGONAL BLD (Abrazadera Cubículo Doble)	<b>un par</b>	7,2 kg
---------------	--	---------------	--------

## CUBÍCULO

**COWFLEX MONTAJE BLS**

(Abrazadera Cubículo Simple). 2 abrazaderas BLS grosor 6 mm - 1 poste OCTOGONAL 102 mm - 1 horquilla

<b>L03156</b>	Abrazadera OCTOGONAL BLS (Abrazadera Cubículo Simple)	<b>un par</b>	5,2 kg
---------------	---	---------------	--------

**POSTE**

## CUBÍCULO LISO

<b>TR3189</b>	Poste cubículo OCTOGONAL LISO para empotrar 1,66 m	14 kg
<b>TR3190</b>	Poste cubículo OCTOGONAL LISO sobre platina 1,32 m	15 kg
<b>TR3180</b>	Poste cubículo OCTOGONAL LISO sobre platina 1,66 m	16 kg

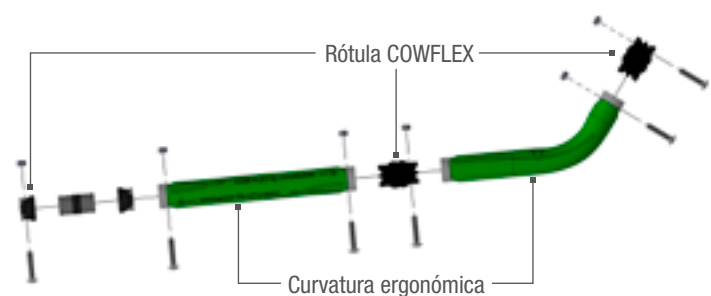
**RODILLERA PARA TUBO PVC Ø 125 MM**

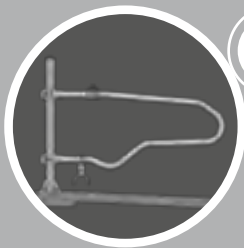
Rodillera para tubo PVC alta presión Ø 125 mm (no incluido). Se adapta a todos los modelos excepto US y Kondor. La altura y el fondo (según el tamaño de la cama) se ajustan en el momento de la colocación. Colocar una rodillera cada 2 cubículos.

<b>L03169</b>	Rodillera para tubo PVC Ø 125 mm	3 kg
---------------	----------------------------------	------

**CURVATURA ERGONÓMICA DEFORMABLE DE PEHD**

La curvatura metálica galvanizada revestida de PEHD se deforma para adaptarse a la posición de la vaca mientras está tumbada y recupera la forma original gracias a las 3 rótulas COWFLEX.



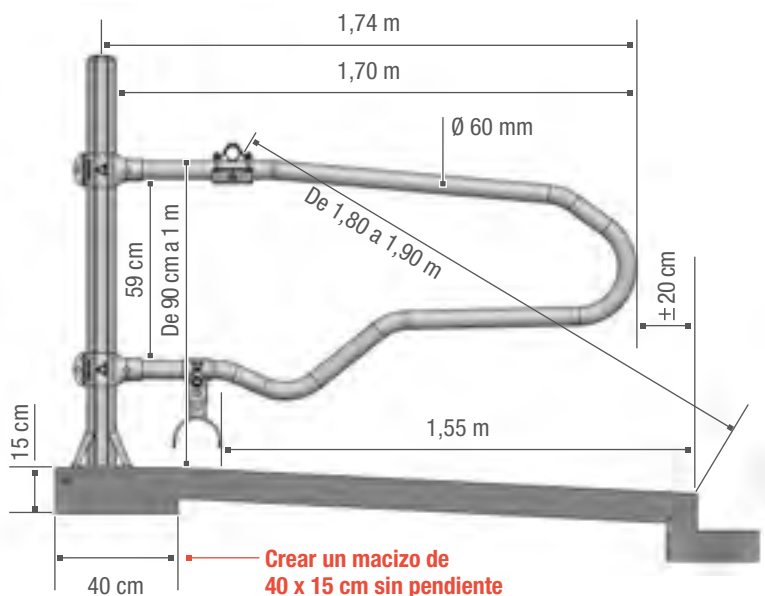


## CUBÍCULO NOVILLO/MONTAJE BLS-BLD



MONTAJE

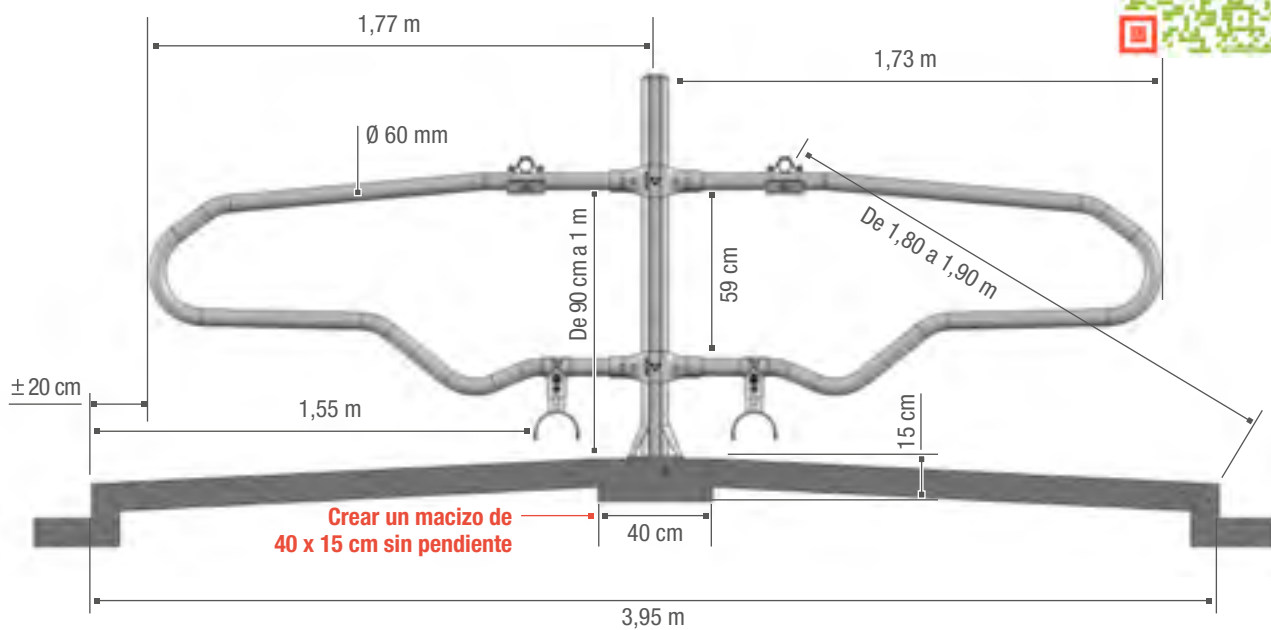
### EURO NOVILLO BLS



Las dimensiones se incluyen a título indicativo. Adaptar en función del rebaño y de la cama.

MONTAJE

### EURO NOVILLO BLD

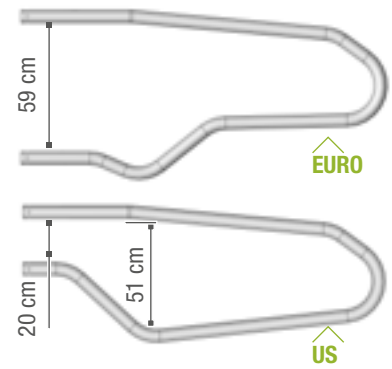




## HORQUILLA NOVILLO

Todas las barras de conexión son de tubo de Ø 60 mm y 3,2 mm de grosor.

<b>L03101</b>	Horquilla tipo "EURO NOVILLO" Ø 60 mm LISA 1,70 m	15 kg
<b>L03105</b>	Horquilla tipo "US NOVILLO" Ø 60 mm LISA 1,70 m	15 kg



## ABRAZADERA BLS

Colocar 1 poste y dos abrazaderas BLS por cada horquilla.

<b>L03156</b>	Abrazadera OCTOGONAL BLS para fijación en poste OCTOGONAL 102 mm - un par	5,2 kg
---------------	---	--------

## ABRAZADERA BLD

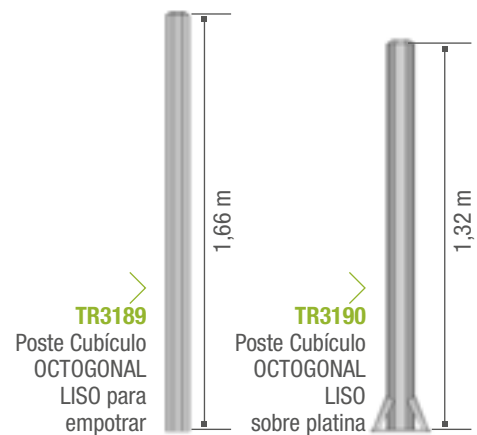
Colocar 1 poste y dos BLD por cada 2 horquillas.

<b>L03157</b>	Abrazadera OCTOGONAL BLD (Abrazadera Cubículo Doble) para fijar en poste OCTOGONAL Ø 102 mm - un par	7,2 kg
---------------	--	--------

## POSTE

CUBÍCULO LISO (CUBÍCULO HUECO)

<b>TR3189</b>	Poste cubículo OCTOGONAL LISO para empotrar 1,66 m	14 kg
<b>TR3190</b>	Poste cubículo OCTOGONAL LISO sobre platina 1,32 m	15 kg



## BARRA EDUCADORA

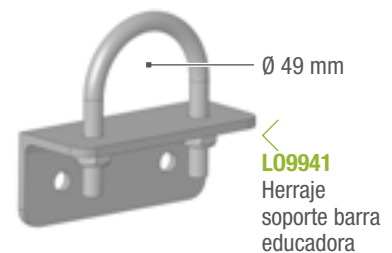
<b>L09936</b>	Abrazadera "Robust" 60/49 grosor 4 mm	1,7 kg
<b>TU9756</b>	Tubo Ø 49 mm barra de 6 m (barra educadora)	20 kg
<b>ST9943</b>	Soporte de conexión para tubo Ø 49 mm	0,5 kg
<b>L09941</b>	Herraje soporte barra educadora Ø 49 mm	0,6 kg

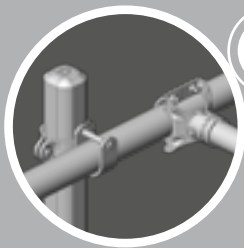


## RODILLERA PARA TUBO PVC Ø 125 MM

Rodillera para tubo PVC alta presión Ø 125 mm (no incluido). Se adapta a todos los modelos excepto US y Kondor. La altura y el fondo (según el tamaño de la cama) se ajustan en el momento de la colocación. Colocar una rodillera cada 2 cubículos.

<b>L03169</b>	Rodillera para tubo PVC Ø 125 mm	3 kg
---------------	----------------------------------	------





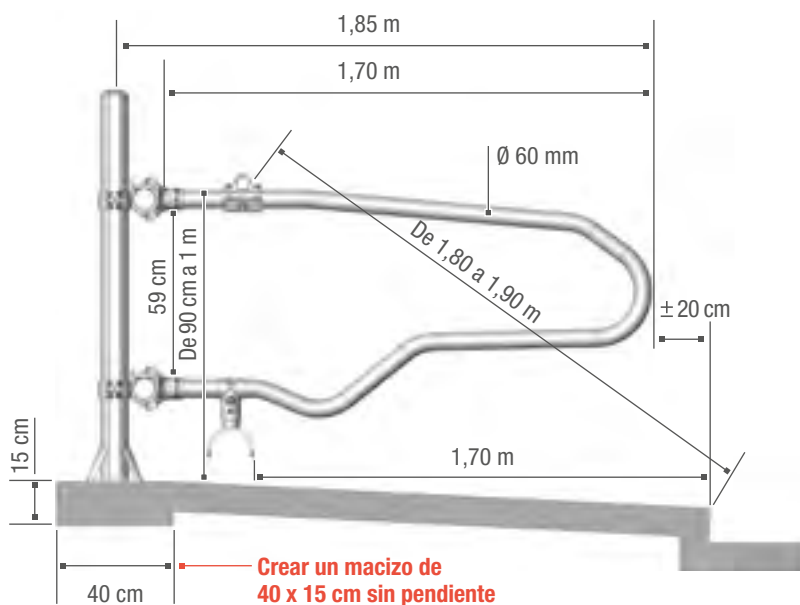
## CUBÍCULO NOVILLO / MONTAJE ABRAZADERA CUBÍCULO FRONTAL (BLF)

NOVEDAD



MONTAJE

### EURO NOVILLO BLF SIMPLE



NOVEDAD

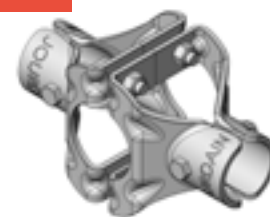


TR3114

ABRAZADERA CUBÍCULO FRONTAL  
Ø 76 MM SIMPLE (UN PAR)

Las dimensiones se incluyen a título indicativo. Adaptar en función del rebaño y de la cama.

NOVEDAD

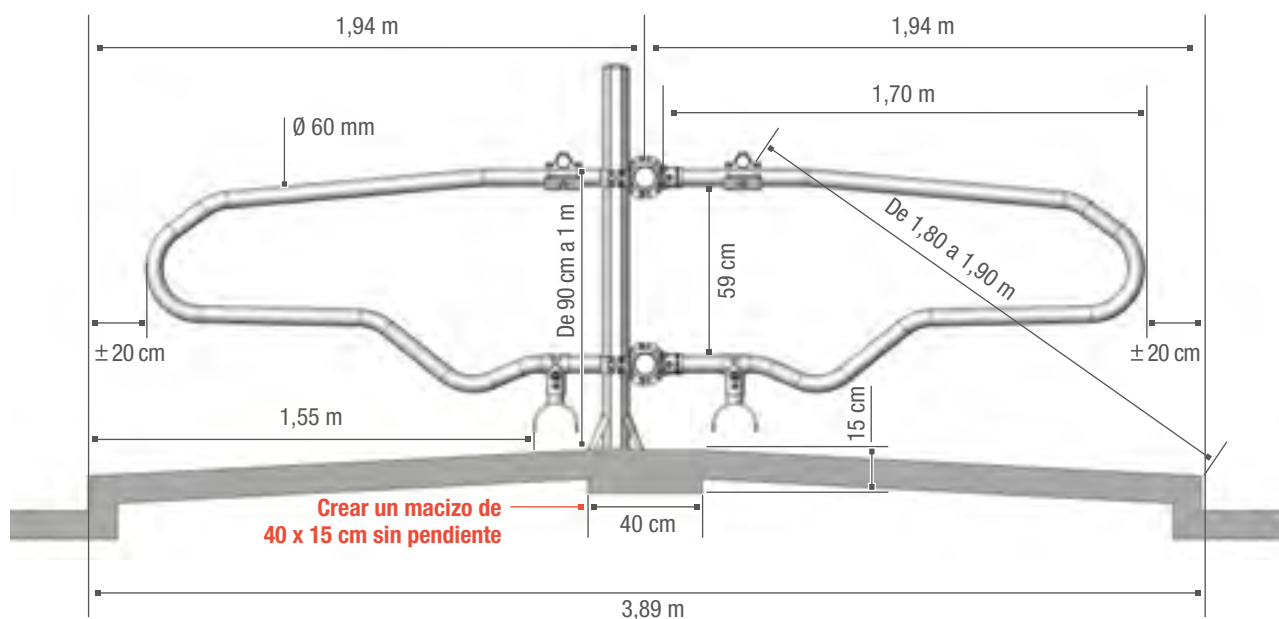


TR3124

ABRAZADERA CUBÍCULO FRONTAL  
Ø 76 MM DOBLE (UN PAR)

MONTAJE

### EURO NOVILLO BLF DOBLE



¡ATENCIÓN! Al montar un cubículo BLF doble, si tiene una cama asimétrica, hay que situar la barrera frontal en el centro de la cama.

# CUBÍCULO NOVILLO / MONTAJE ABRAZADERA CUBÍCULO FRONTAL (BLF)

EL MONTAJE BLF (ABRAZADERA CUBÍCULO FRONTAL) PERMITE MONTAR UN CUBÍCULO CON UNA ABRAZADERA MONOBLOC DE 6 MM DE GROSOR EN UNA BARRERA FRONTAL DE Ø 76 MM PERMITIENDO AJUSTAR EL ANCHO DE LOS CUBÍCULOS. El poste OCTOGONAL de 102 mm equipado con abrazaderas de soporte de barrera frontal de 76 mm soporta dos tubos de barrera frontal que permiten colocar un cubículo de montaje simple con 2 grapas de 12 mm, el poste no estará centrado sobre la cama. Colocar un poste cada 2 cubículos.

## HORQUILLA NOVILLO

Todas las barras de conexión son de tubo de Ø 60 mm y 3,2 mm de grosor.

<b>L03101</b>	Horquilla tipo "EURO NOVILLO" Ø 60 mm LISA 1,70 m	15 kg
<b>L03105</b>	Horquilla tipo "US NOVILLO" Ø 60 mm LISA 1,70 m	15 kg

## POSTE CUBÍCULO LISO

<b>TR3189</b>	Poste cubículo OCTOGONAL LISO para empotrar 1,66 m	14 kg
<b>TR3190</b>	Poste cubículo OCTOGONAL LISO sobre platina 1,32 m	15 kg

## ABRAZADERA MONTAJE BLF

<b>TR3021</b>	Abrazadera OCTOGONAL Ø 102 mm soporte frontal 76 mm	2,56 kg
<b>TR3114</b>	Abrazadera Cubículo frontal 76 mm simple (BLF 76) <b>un par</b>	4,25 kg
<b>TR3124</b>	Abrazadera Cubículo frontal 76 mm doble (BLF 76) <b>un par</b>	7,54 kg

## BARRERA FRONTAL Ø 76 MM

<b>TU9777</b>	Tubo redondo Ø 76 mm - L. 6 m	32,2 kg
<b>L09954</b>	Manguito de conexión tubo Ø 76 mm completo	3,6 kg
<b>L09951</b>	Soporte barrera frontal HEA	6,4 kg
<b>L03139</b>	Herraje soporte barrera frontal	1,52 kg

## OPCIONAL

Para tensar las barras de Ø 76 mm de la barrera frontal, recomendamos instalar un espaciador. Para una barrera frontal colocada en un poste estructural, instalar 2 espaciadores cada 5 o 6 m de distancia.

<b>L03131</b>	Espaciador barrera frontal barra de conexión US (Intereje 260 mm)	3,1 kg
<b>L03133</b>	Espaciador barrera frontal barra de conexión Euro (Intereje 800 mm)	5,1 kg
<b>L03135</b>	Espaciador barrera frontal barra de conexión Texane (Intereje 950 mm)	6 kg

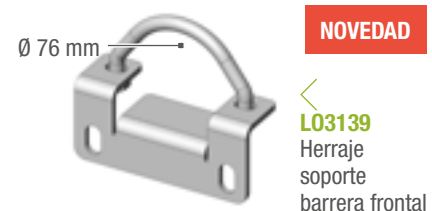
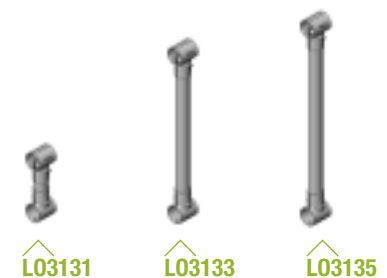
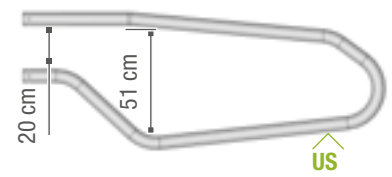
## BARRA EDUCADORA Ø 49 MM

<b>L09936</b>	Abrazadera "Robust" 60/49 grosor 4 mm	1,7 kg
<b>TU9756</b>	Tubo Ø 49 mm barra de 6 m (barra educadora)	20 kg
<b>ST9943</b>	Soporte de conexión para tubo Ø 49 mm	0,5 kg
<b>L09941</b>	Herraje soporte barra educadora Ø 49 mm	0,6 kg

## RODILLERA PARA TUBO PVC Ø 125 MM

Rodillera para tubo PVC alta presión Ø 125 mm (no incluido). Se adapta a todos los modelos excepto US y Kondor. La altura y el fondo (según el tamaño de la cama) se ajustan en el momento de la colocación. Colocar una rodillera cada 2 cubículos.

<b>L03169</b>	Rodillera para tubo PVC Ø 125 mm	3 kg
---------------	----------------------------------	------





## CUBÍCULO KONDOR



### CUBÍCULO KONDOR

ESTE CUBÍCULO REPRODUCE LA FORMA DEL CUBÍCULO TEXANE Y DEL POSTE.

No puede ajustarse. Es menos resistente que un montaje BLS/BLD y sufre más corrosión en la pata delantera. Se coloca con tacos Ø 12 mm directamente en la plataforma de cama. Es posible añadir un soporte rodillera PVC Ø 125 mm (opcional). Colocar una rodillera cada 2 cubículos. La barra de conexión es de Tubo de 60 mm de diámetro y 3,2 mm de grosor.

<b>L03112</b>	Separador tipo Kondor - Longitud 2,05 m	27 kg
<b>L03113</b>	Separador tipo Kondor sobre platina Novilla Longitud 1,80 m	22,5 kg
<b>SAC598</b>	Soporte rodillera Kondor	0,45 kg

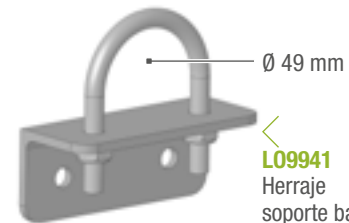


**ST9943**

Soporte de conexión para tubo Ø 49 mm

### BARRA EDUCADORA

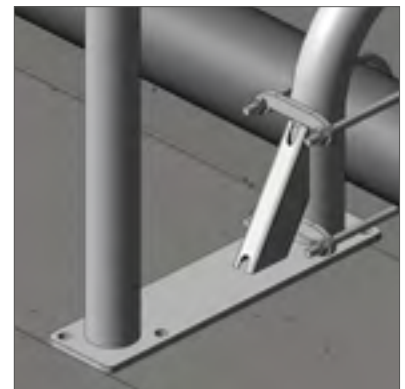
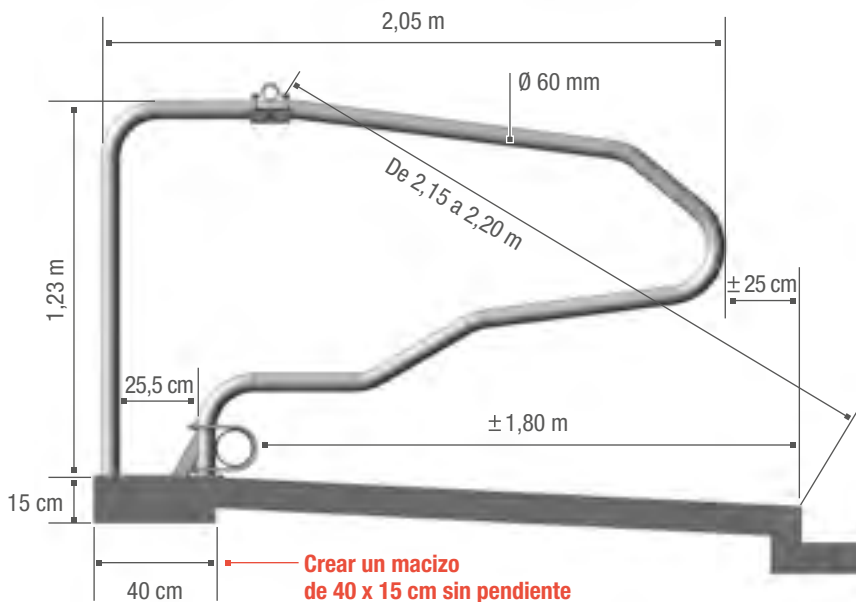
<b>L09936</b>	Abrazadera "Robust" 60/49 grosor 4 mm	1,7 kg
<b>TU9756</b>	Tubo Ø 49 mm barra de 6 m (barra educadora)	20 kg
<b>ST9943</b>	Soporte de conexión para tubo Ø 49 mm	0,5 kg
<b>L09941</b>	Herraje soporte barra educadora Ø 49 mm	0,6 kg



Ø 49 mm

**L09941**

Herraje soporte barra educadora



**SAC598**

Entre-eje cubículo entre 1,15 m y 1,20 m. Las dimensiones se incluyen a título indicativo. Adaptar en función del rebaño y de la cama.

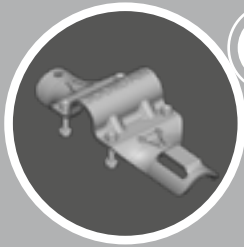
**¡ATENCIÓN!** Para reducir el deterioro de zinc y la corrosión del acero debido al contacto continuado con el ensilado y el estiércol, recomendamos (antes del primer uso y de forma periódica) aplicar pintura industrial compuesta de una imprimación sobre producto galvanizado antes de aplicar pintura epoxi y comprobar que su uso es adecuado para instalaciones donde hay animales. Se puede aplicar en la base de postes, barreras y cubículos, bisagras, soportes, etc.



CORNADIZA  
LIBRE SERVICIO  
BARRERA  
POSTE ACCESORIO  
CUBÍCULO  
TOLVA COMEDERO  
PANEL DE CONTENCIÓN



CORNADIZA  
LIBRE SERVICIO  
BARRERA  
POSTE ACCESORIO  
CUBÍCULO  
TOLVA COMEDERO  
BOX DE TERNERO



# MEDIA ABRAZADERA CUBÍCULO



## MEDIA ABRAZADERA CUBÍCULO

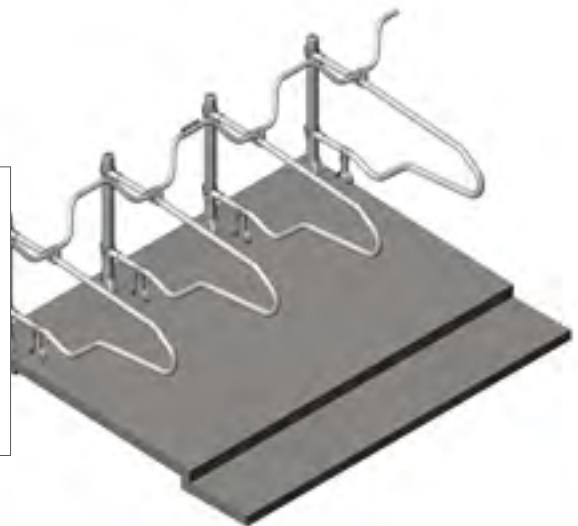
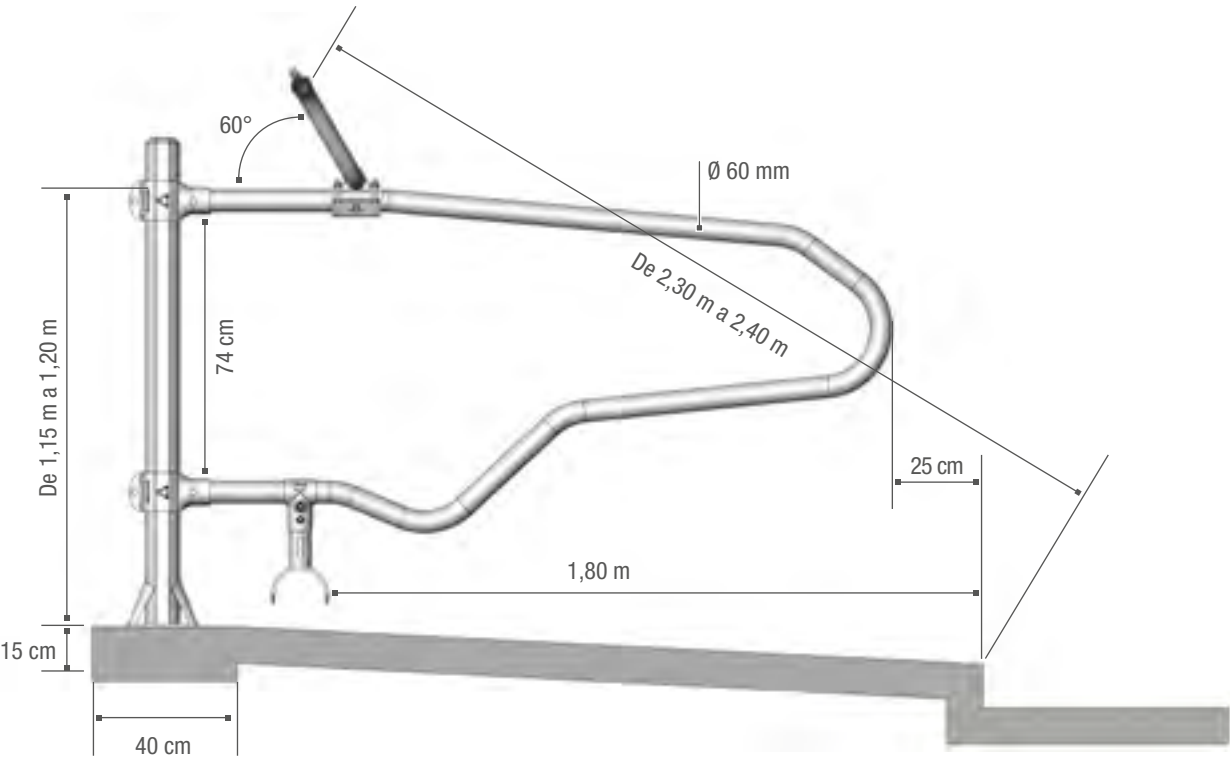
Media abrazadera de cubículo al por menor.

<b>L03056</b>	Media abrazadera OCTOGONAL cubículo simple BLS	1,55 kg
<b>L03057</b>	Media abrazadera OCTOGONAL cubículo doble BLD	2,4 kg
<b>TR3051</b>	Media abrazadera OCTOGONAL para cubículo CLICK <i>Disponible en pack x 12</i>	2,5 kg
<b>L09902</b>	Media abrazadera cincha 60/49 mm	1,8 kg
<b>L09906</b>	Media abrazadera "Robust" 60/49 mm - <i>Disponible en pack x 40</i>	1,7 kg
<b>TR3011</b>	Media abrazadera octogonal Ø 102 mm soporte frontal Ø 76 mm	1,83 kg
<b>TR3111</b>	Abrazadera cubículo frontal 76 mm simple (BLF 76) <i>Disponible en pack x 336</i>	2,59 kg
<b>TR3121</b>	Abrazadera cubículo frontal 76 mm doble (BLF 76) <i>Disponible en pack x 336</i>	2,56 kg





# BARRA EDUCADORA CURVADA



## BARRA EDUCADORA CURVADA

Barra educadora curvada de tubo Ø 49 mm y 2,40 m de longitud correspondiente a 2 plazas de cubículos. Esta barra educadora aporta confort a la altura de la cruz en los cubículos con diseños antiguos demasiado bajos.

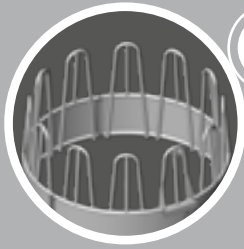
Este producto puede montarse en cubículos Euro, pero como permite que los animales se adentren más en la cama del cubículo, también provoca que las camas estén más sucias. No es conveniente utilizar este producto en los cubículos Texane o Relax con barras educadoras a 1,30 cm. Pida un conector por cada barra educadora y ajuste la barra a la pared para mayor seguridad de los animales.

**L09909** Barra educadora curvada Ø 49 mm L. 2,40 m

8,4 kg

**L09911** Conector para barra educadora curvada

1,06 kg

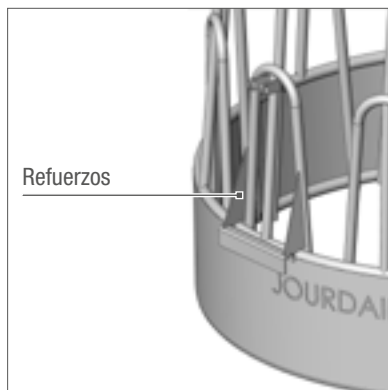
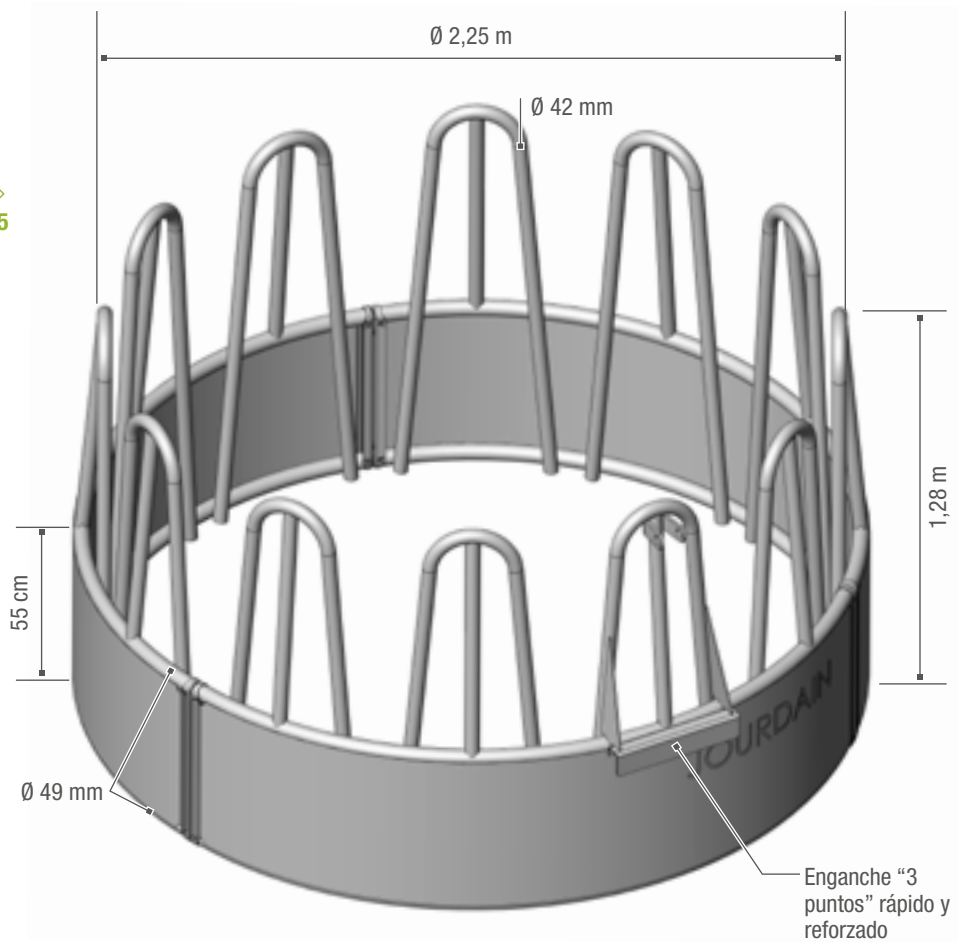


# COMEDERO BALA REDONDA P.T.F.



## COMEDERO BALA REDONDA TIPO P.T.F.

RA0905





COMEDERO BALA REDONDA

## TIPO P.T.F.

12 PASOS DE CABEZA CON FESTÓN PARA ANIMALES CON CUERNOS. DISEÑO EN 3 PIEZAS CON PERNO.

Corona tubo Ø 49 mm.

RA0905 P.T.F. - Disponible en pack x 4

193 kg



Durante el transporte por carretera debe respetarse la normativa en vigor.

CORNADIZA

LIBRE SERVICIO

BARRERA

POSTE ACCESORIO

CUBÍCULO

TOLVA COMEDERO

PANEL DE CONTENCIÓN

CORNADIZA

LIBRE SERVICIO

BARRERA

POSTE ACCESORIO

CUBÍCULO

TOLVA COMEDERO

BOX DE TERNERO

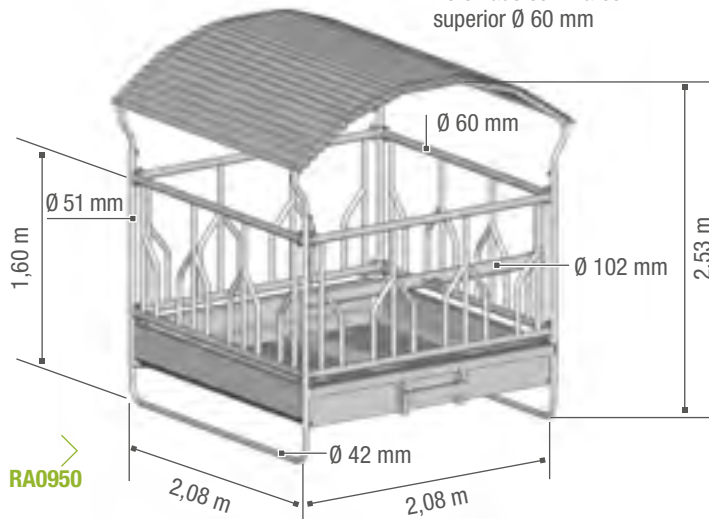


# COMEDERO 4 CARAS



## 4 CARAS TIPO FESTÓN

Reforzado con marco superior Ø 60 mm



RA0950

## 4 CARAS TIPO P.T.F.

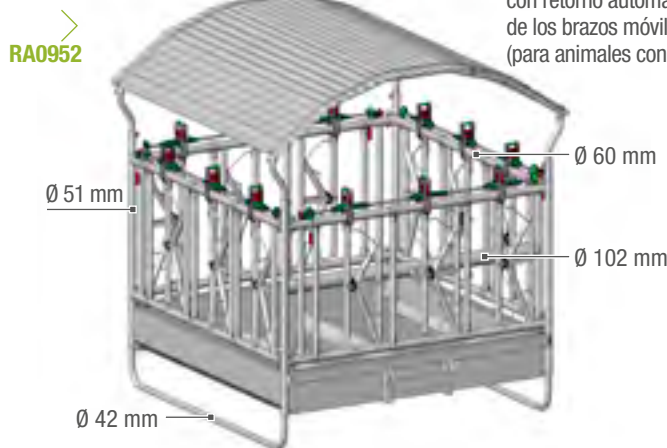


RA0951

Versión espaciosa para bovinos con astas muy grandes. - Viga Ø 60 mm

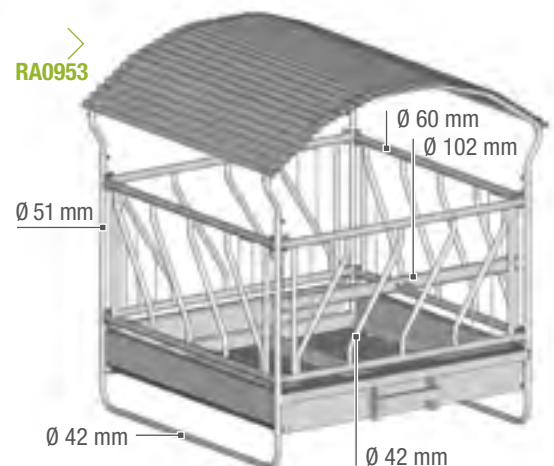
## 4 CARAS TIPO SAFETY®

Separador ajustable 12 Cornadiza SAFETY® IV con retorno automático de los brazos móviles (para animales con cuernos)

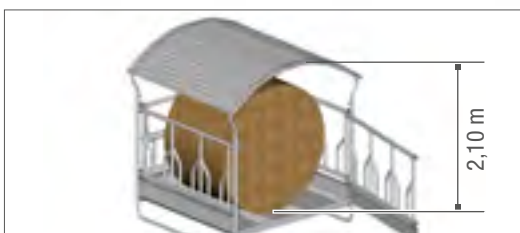


RA0952

## 4 CARAS TIPO OBLICUO



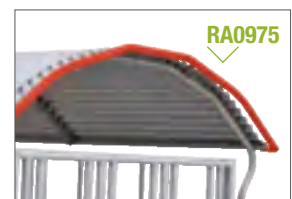
RA0953



APERTURA INTEGRAL EN TODAS LAS VERSIONES



DOBLE CONTRAPLEGUE INTERIOR ANTICORTE



PROTECCIÓN DE TECHO INTEGRAL PARA COMEDERO BIG BALL 4 CARAS

RA0975

## COMEDERO

## "4 CARAS" - 2 M X 2 M

- Alimentación a través de 12 pasos de cabeza.
- Pesebre grosor 20/10 reforzado con dos grandes nervaduras y contrapliegues interiores en los 4 lados (anticortes). Fondo 400 mm. Bala Ø 1,80 m máx. 300 kg.
- 1 lado con REBORDE DE PESEBRE CON APERTURA para facilitar el llenado y la limpieza.
- Techo envolvente de chapa ondulada de 2,25 m, grosor 63/100.
- Enganche "3 puntos" oscilante Ø 102 mm, patas tipo ski para facilitar el arrastrado a distancias cortas.

**Desplazarlo siempre con el comedero vacío. DURANTE EL TRANSPORTE POR CARRETERA DEBE RESPETARSE LA NORMATIVA EN VIGOR.**

- Entrega en forma de kit. En pack.

<b>RA0950</b>	"4 CARAS" TIPO FESTÓN - <i>Disponible en pack x 4</i>	370 kg
<b>RA0951</b>	"4 CARAS" TIPO PTF - <i>Disponible en pack x 4</i>	360 kg
<b>RA0952</b>	"4 CARAS" TIPO SAFETY® (para animales con cuernos) - <i>Disponible en pack x 3</i>	480 kg
<b>RA0953</b>	"4 CARAS" TIPO LS OBLICUO - <i>Disponible en pack x 4</i>	360 kg
<b>RA0957</b>	"4 CARAS" VERSIÓN CABALLOS - <i>Disponible en pack x 2</i>	480 kg

## VOLUMEN DE 4 COMEDEROS 4 CARAS EMPAQUETADOS

1,55 m x 2,30 m x 1,35 m de alto

## PIEZAS SUELTAS

<b>RA0992</b>	Costado de 3 lados TIPO FESTÓN	L = 1,95 m	31 kg
<b>RA0996</b>	Costado de 3 lados TIPO PTF	L = 1,95 m	30 kg
<b>RA0998</b>	Costado de 3 lados TIPO SAFETY® IV	L = 1,95 m	60 kg
<b>RA0994</b>	Costado de 3 lados TIPO OBLICUO	L = 1,95 m	27 kg
<b>RA0983</b>	Elemento 3 plazas caballo		53 kg
<b>RA0912</b>	Chasis "4 CARAS" sin los 4 lados		240 kg

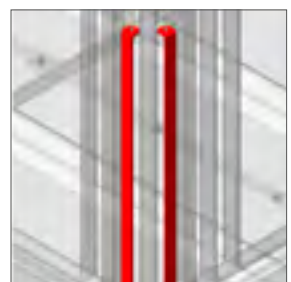
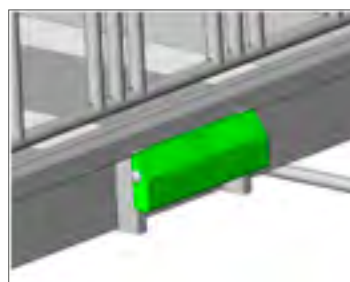
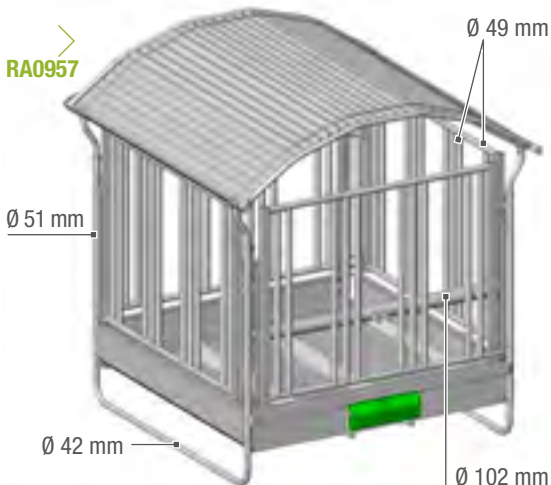
## OPCIONES

## COMEDERO 4 CARAS

ESTAS TRES OPCIONES (RA0975 - RA0977 - RA0986) ESTÁN INCLUIDAS DE SERIE EN EL COMEDERO 4 CARAS CABALLOS

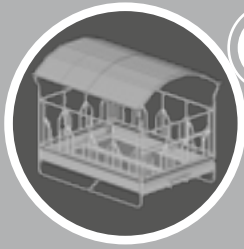
<b>RA0975</b>	Protección de techo integral para comedero 4 caras Compuesto de 2 canalones 4 caras de 2,25 m y de 2 protecciones integrales.	24 kg		
<b>RA0977</b>	Protección baja verde para 3 puntos compuesta de una protección baja verde y de una varilla Ø 20 mm para el cierre.	3 kg		
<b>RA0986</b>	Antipaso para comedero 4 caras y Big Ball (8 piezas)	12,8 kg		
<b>RA7020</b>	Refuerzo de pesebre: 2 tubos Ø 70 mm	L = 1,97 m	un par	20 kg

## MODELO PARA CABALLOS



RA0977

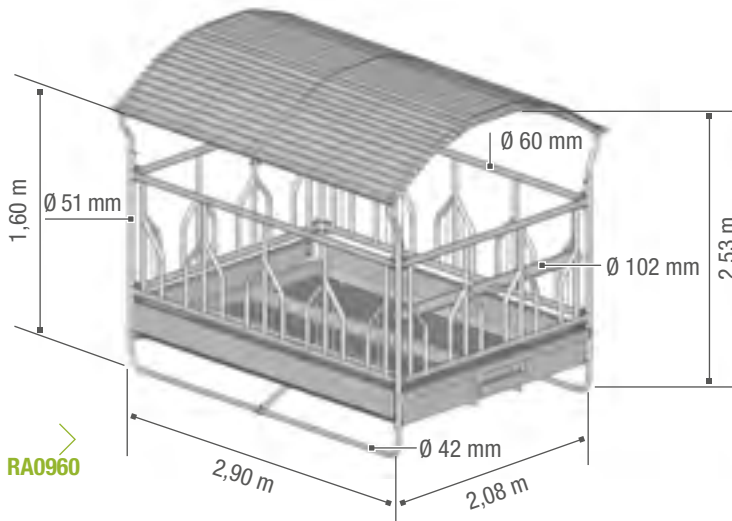
RA0986



# COMEDERO BIG BALL



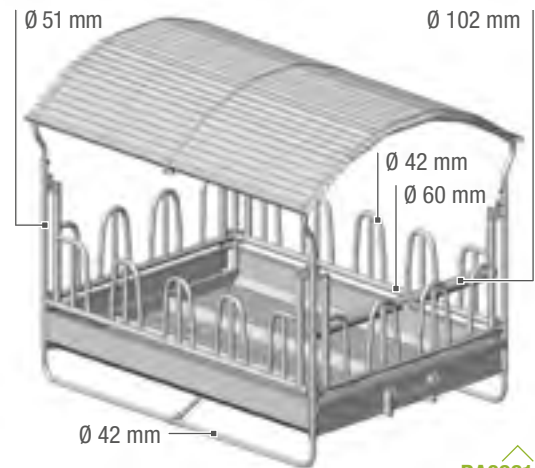
## BIG BALL TIPO FESTÓN



RA0960

- Reforzado con marco superior Ø 60 mm

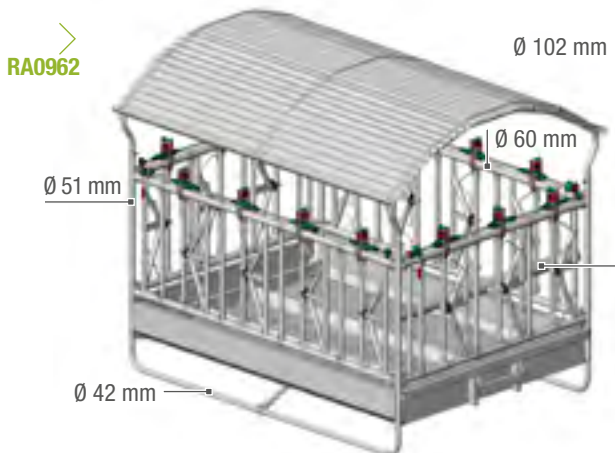
## BIG BALL TIPO P.T.F.



RA0961

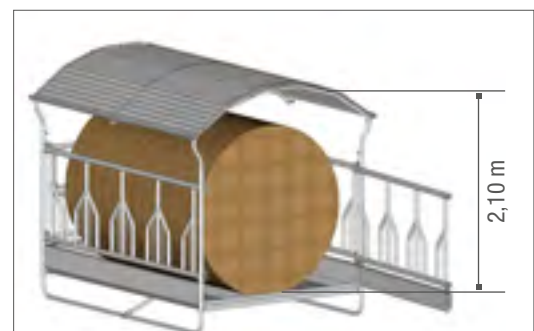
- Versión espaciosa para bovinos con astas muy grandes - Viga Ø 60 mm

## BIG BALL TIPO SAFETY®



RA0962

- 14 Cornadizas SAFETY® IV con brazos con retorno automático (para animales con cuernos)
- Separador ajustable
- Marco Ø 60 mm



APERTURA INTEGRAL EN TODAS LAS VERSIONES

## COMEDERO

# "BIG BALL" - 2 M X 3 M

- Alimentación a través de 14 pasos de cabeza, 3 lados con apertura para 1 bala rectangular o 2 balas redondas en vertical.
- Pesebre grosor 20/10 reforzado con dos grandes nervaduras y contrapliegues interiores en los 4 lados (anticortes). Fondo 400 mm.
- 1 lado con REBORDE DE PESEBRE CON APERTURA para facilitar el llenado y la limpieza.
- Reforzado transversalmente con un soporte conectado a 2 patas tipo ski.
- Amplio techo envolvente de chapa ondulada de 3 m, grosor 63/100. Techo reforzado con un travesaño central y dos canalones que protegen las chapas metálicas
- Enganche "3 puntos" oscilante Ø 102 mm, patas tipo ski para facilitar el arrastrado a distancias cortas.

**Desplazarlo siempre con el comedero vacío. DURANTE EL TRANSPORTE POR CARRETERA DEBE RESPETARSE LA NORMATIVA EN VIGOR.**

- Entrega en forma de kit. En pack.

<b>RA0960</b>	"BIG BALL" TIPO FESTÓN - <i>Disponible en pack x 2</i>	490 kg
<b>RA0961</b>	"BIG BALL" TIPO PTF - <i>Disponible en pack x 2</i>	475 kg
<b>RA0962</b>	"BIG BALL" TIPO SAFETY® (animales con cuernos) - <i>Disponible en pack x 2</i>	625 kg
<b>RA0967</b>	"BIG BALL" PARA CABALLOS - <i>Disponible en pack x 2</i>	630 kg

### VOLUMEN 4 COMEDEROS BIG BALL EN PACK

1,60 m x 3,10 m x 1,40 m de alto. Empaquetados individualmente con chapas para tejado.

### PIEZAS SUELTAS

<b>RA0991</b>	Costado de 4 lados TIPO FESTÓN	L = 2,77 m	47 kg
<b>RA0995</b>	Costado de 4 lados TIPO PTF	L = 2,77 m	41 kg
<b>RA0997</b>	Costado de 4 lados TIPO SAFETY® IV	L = 2,77 m	84 kg
<b>RA0985</b>	Elemento 5 plazas caballo		69 kg
<b>RA0947</b>	Chasis "BIG-BALL" sin los 4 costados	L = 2,77 m	335 kg

## OPCIONES

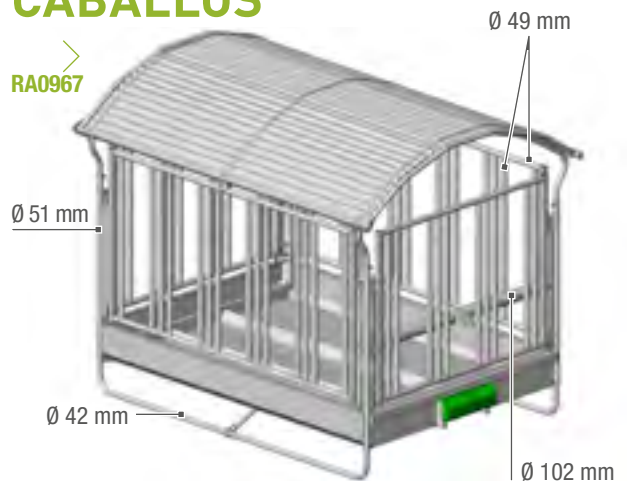
### PARA COMEDERO BIG BALL

**ESTAS TRES OPCIONES (RA0976 - RA0977 - RA0986) ESTÁN INCLUIDAS DE SERIE EN EL COMEDERO BIG BALL CABALLOS**

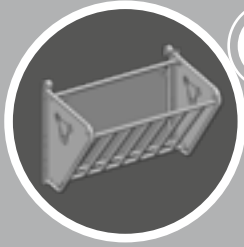
<b>RA0976</b>	Protección de techo integral para comedero Big Ball Compuesto de 2 protecciones integrales.		18 kg
<b>RA0977</b>	Protección baja verde para 3 puntos compuesta de una protección baja verde y de una varilla Ø 20 mm para el cierre.		3 kg
<b>RA0986</b>	Antipaso para comedero 4 caras y Big Ball (8 piezas)		12,8 kg
<b>RA7028</b>	Refuerzo de pesebre: 2 tubos Ø 70 mm	L = 2,80 m,	<b>un par</b> 28 kg



## BIG BALL MODELO PARA CABALLOS



- 16 pasos de cabeza tipo libre servicio



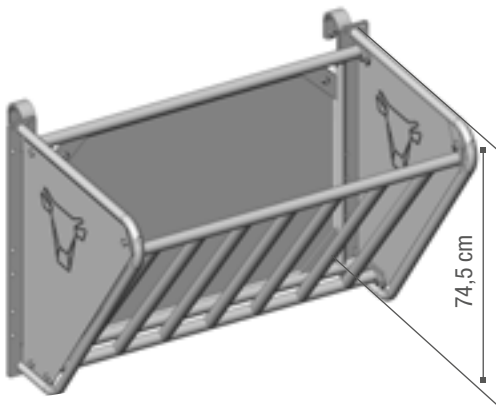
# COMEDERO

MODULABLE VACA

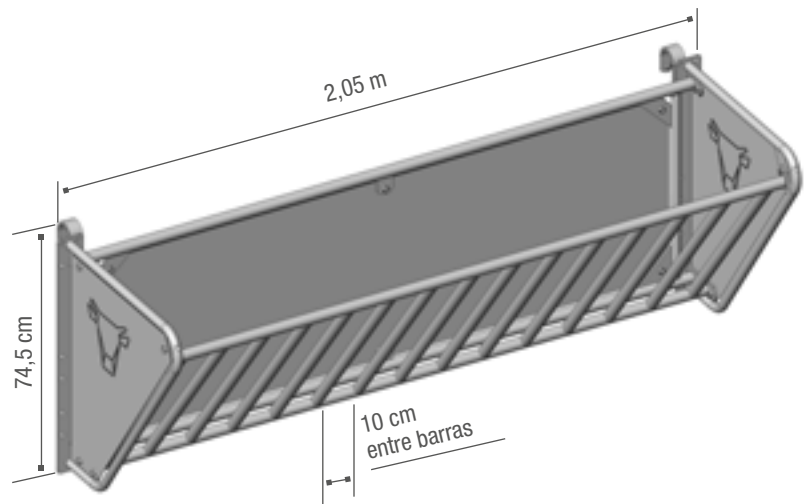


## COMEDERO MODULABLE VACA

RA0711 L. 1 m



RA0712 L. 2 m



# COMEDERO MODULABLE VACA

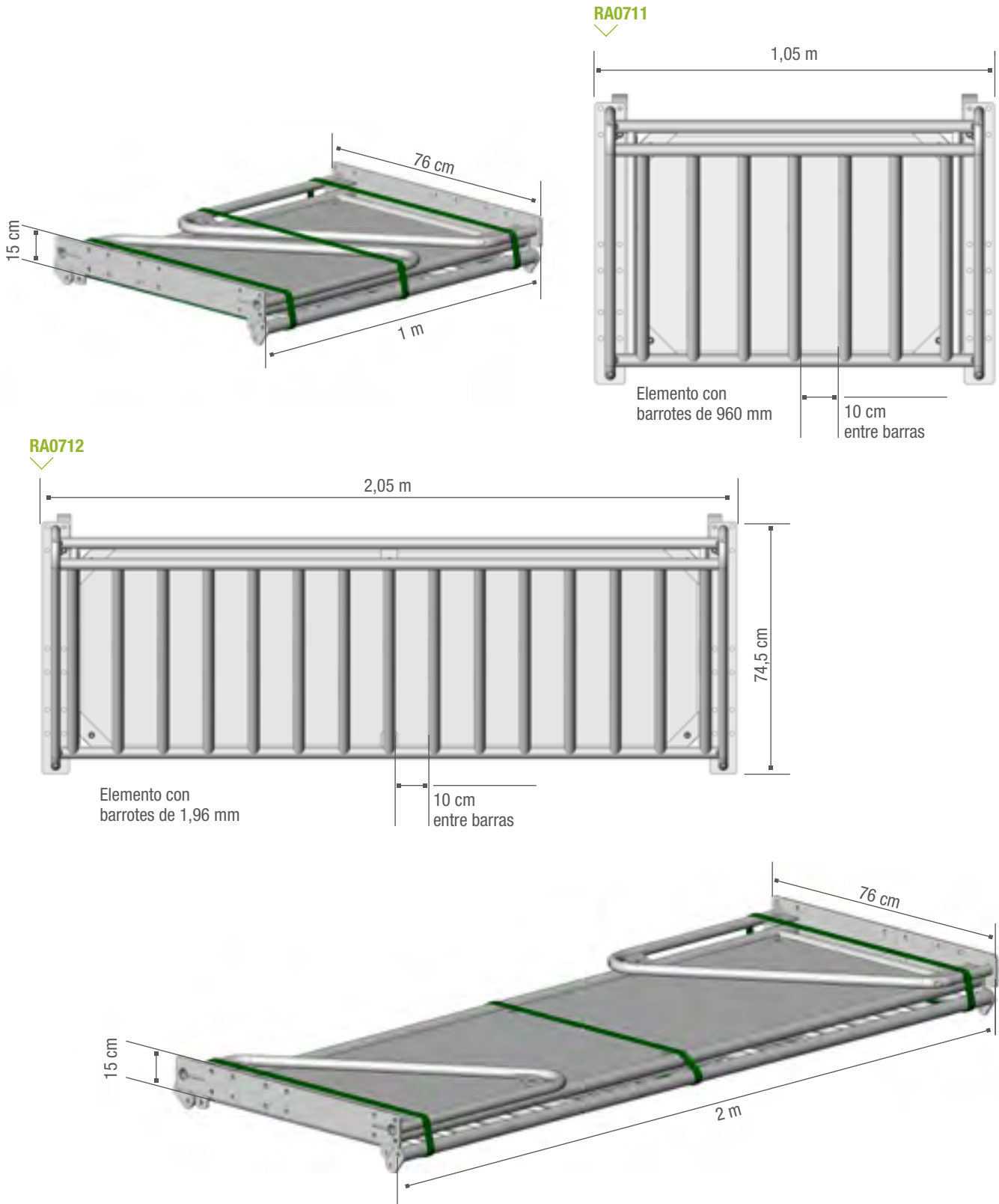
COMEDERO MODULABLE PARA ANIMALES ADULTOS COMPUESTO DE ELEMENTOS QUE SE ENSAMBLAN CON TORNILLERÍA. DISEÑO ROBUSTO FABRICADO CON TUBOS DE Ø 27 MM Y Ø 34 MM Y TRASERA METÁLICA. Extremos con chapa para garantizar la seguridad de los animales. Este modelo se puede colocar sobre una barrera EX 4 y EX 5 lisas o directamente en la pared. Comedero entregado en formato kit de 1 m o 2 m.

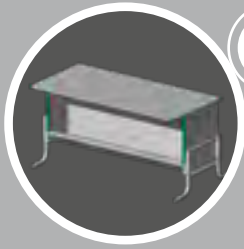
**RA0711** Comedero modulado vaca L. 1 m - *Disponible en pack x 6*

45,1 kg

**RA0712** Comedero modulado vaca L. 2 m - *Disponible en pack x 6*

70,5 kg





# TOLVA



## TOLVA SELECTIVA 2,20 M

N07000



4 pasos selectivos ajustables

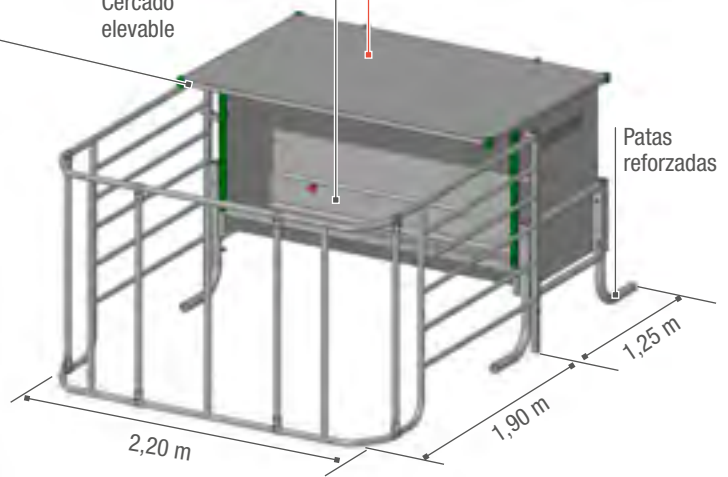
Refuerzo interior del techo

Cercado elevable

Trampilla para ajustar cantidades

Capacidad 950 litros

Patas reforzadas



## BIG TOLVA SELECTIVA 3 M

N08000

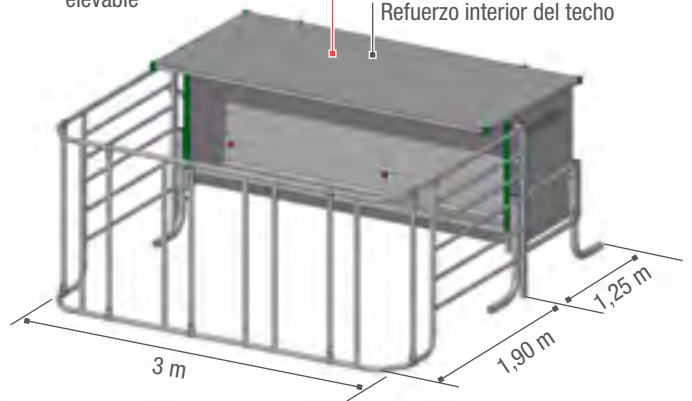


5 pasos selectivos ajustables

Cercado elevable

Capacidad 1350 litros

Refuerzo interior del techo



PROTECCIONES DE CUELLO Y DE TECHO DE SERIE



CIERRE DEL TECHO



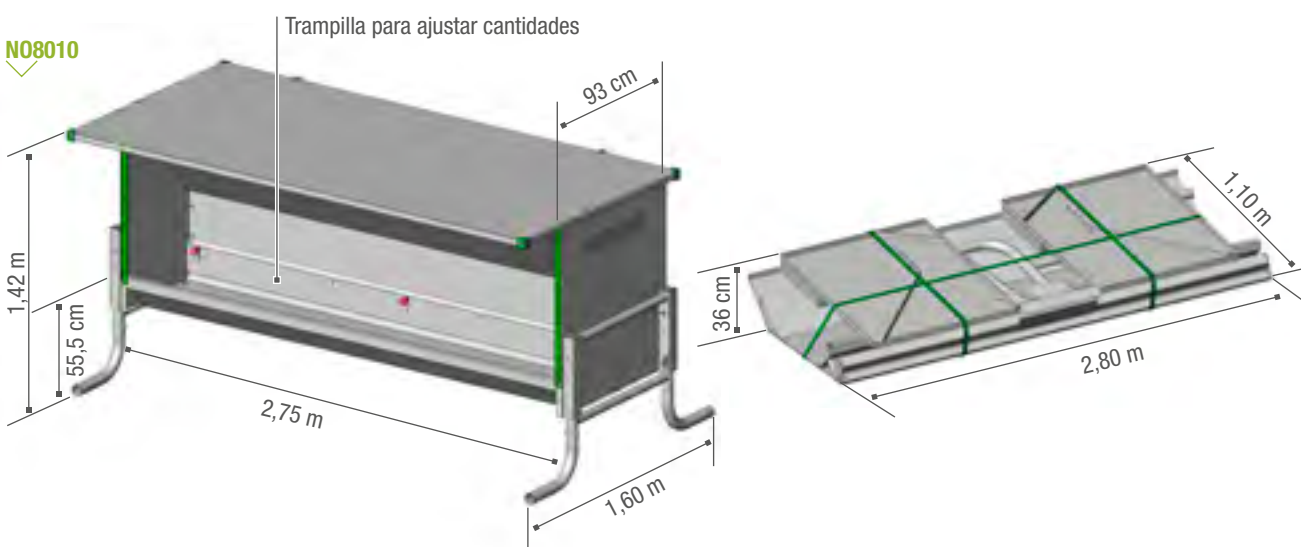
## TOLVA SELECTIVA GALVANIZADA

**PESEBRE ANTIDESPEDICIOS DE GRAN TAMAÑO.** Es posible alimentar a los bovinos adultos (incluso aunque tengan astas) con el cercado levantado o sin cercado.

- La altura del cercado selectivo impide que pueda pasar la cabeza de un animal adulto.
- Pesebre antidesperdicio adecuadamente protegido con el toldo del techo. Pueden ajustarse las cantidades.
- Transportable en "3 puntos" solo por la parte trasera, vacío y con el cercado elevado.

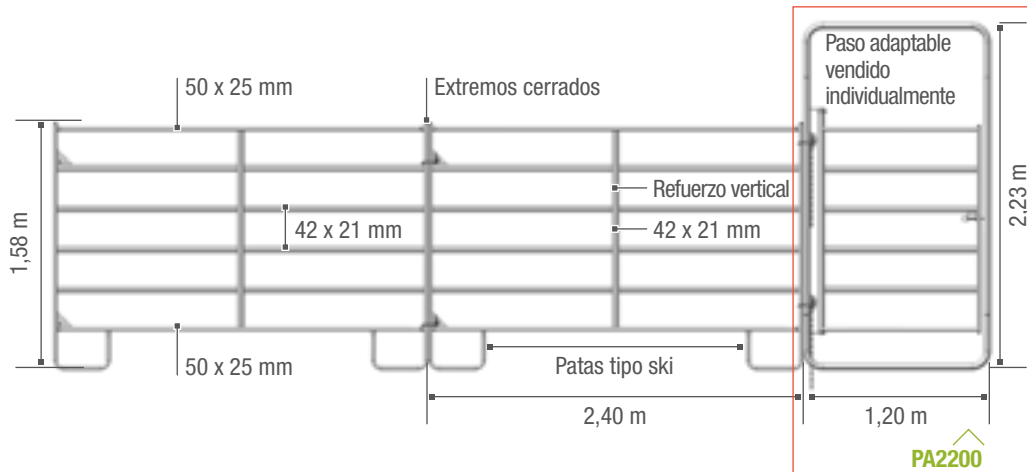
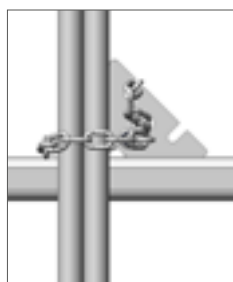
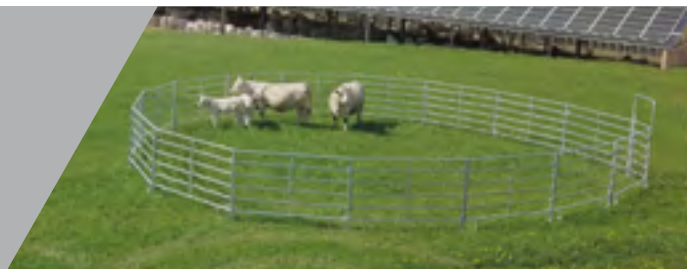
**DURANTE EL TRANSPORTE POR CARRETERA DEBE RESPETARSE LA NORMATIVA EN VIGOR.**

TOLVA SELECTIVA 2,20 M		
<b>NO7000</b>	Tolva selectiva 2,20 m - <i>Disponible en pack x 2</i>	345,5 kg
<b>NO7010</b>	Tolva bovinos grandes 2 m (capacidad 950 litros) - <i>Disponible en pack x 2</i>	263,5 kg
<b>NO7020</b>	Cercado solo 2,20 m	82 kg
BIG TOLVA SELECTIVA 3 M		
Trasera reforzada con un marco de 70 mm para transportar vacía.		
<b>NO8000</b>	Big Tolva selectiva 3 m - <i>Disponible en pack x 2</i>	436,5 kg
<b>NO8010</b>	Big Tolva bovinos grandes 2 m 80 (capacidad 1350 litros) - <i>Disponible en pack x 2</i>	342,5 kg
<b>NO8020</b>	Cercado solo 3 m	94 kg

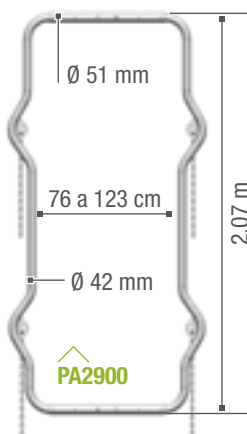




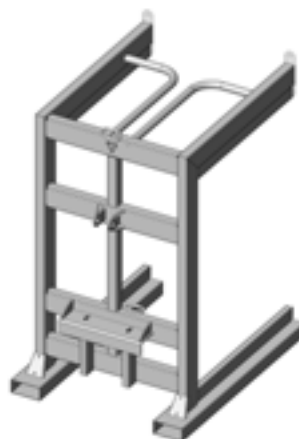
# PANEL DE CONTENCIÓN



## ARCO DE PANEL AJUSTABLE TRANSPANEL



PA0060



TRANSPANEL SOLO

PKPA60



TRANSPANEL CARGADO VISTA POSTERIOR



TRANSPANEL CARGADO VISTA FRONTAL

## PANEL DE CONTENCIÓN

**BARRERA DE CONTENCIÓN LIGERA PARA BOVINOS Y CABALLOS QUE PERMITE INSTALAR PARQUES DE CONTENCIÓN MÓVIL DE UNA FORMA SENCILLA Y RÁPIDA.** El ensamblaje con cadena optimiza el mantenimiento de los paneles y garantiza su estabilidad. Las patas tipo ski permiten trasladarlo con facilidad. Fabricado con tubos ovales especiales. Los tubos exteriores son de 50 x 25 mm y los interiores de 42 x 21 mm. Entre tubos 21 cm. Altura: 1,57 m. Dimensiones para corral redondo: 16 paneles de 2,40 m = Ø 12 m, 16 paneles de 3 m = Ø 15 m y 16 paneles de 3,60 m = Ø 18 m.

**DURANTE EL TRANSPORTE POR CARRETERA DEBE RESPETARSE LA NORMATIVA EN VIGOR.**

## PANEL

<b>PA2400</b>	Panel de contención 2,40 m - Con 1 refuerzo vertical - <i>Disponible en pack x 16</i>	30 kg
<b>PA3000</b>	Panel de contención 3 m - Con 1 refuerzo vertical - <i>Disponible en pack x 16</i>	35 kg
<b>PA3600</b>	Panel de contención 3,60 m - Con 2 refuerzos verticales - <i>Disponible en pack x 16</i>	41 kg

## PORTILLO

### PARA PANEL

Largo: 1,20 m. Alto: 2,25 m. Puede adaptarse a los 3 modelos de paneles. Se vende por unidades.

<b>PA2200</b>	Portillo adaptable sobre panel (N.B. 1 panel 2,40 m + 1 portillo = 3,60 m)	30 kg
<b>PA2900</b>	Arco de panel ajustable	19 kg

## TRANSPANEL

Para guardar y transportar paneles. Capacidad para 16 paneles y 1 portillo. Transporte con el sistema de 3 puntos o con horquilla. Incluye tensor de trinquete y de cincha.

<b>PA0060</b>	Transpanel solo	157,5 kg
---------------	-----------------	----------

### TRANSPANEL ENVIADO CARGADO Y CON UN PRECIO ASEQUIBLE

<b>PKPA60</b>	Transpanel + 16 paneles de 2,40 m + 1 portillo	700 kg
---------------	--	--------

## PARQUE PANEL 3 X 3

Ligero, fácil de desplazar y adecuado tanto para exterior como para interior, se instala y desinstala rápidamente, se ensambla con abrazaderas y se mantiene rígido.

<b>PA3300</b>	Parque panel 3 x 3 - Compuesto de 3 paneles de 3 m + frontal	168 kg
<b>PA3323</b>	Extensión para parque panel - Compuesta de 2 paneles de 3 m + frontal	130 kg
<b>PA1800</b>	Panel 1,80 m (corto)	27 kg
<b>PA3318</b>	Frontal de parque panel de 3 m - Compuesta de 1 panel de 1,80 m + paso	60 kg
<b>PA9950</b>	Dos abrazaderas para ensamblar un ángulo Ø 50 mm	0,85 kg
<b>PA9970</b>	Dos abrazaderas para ensamblaje triple Ø 70 mm	2,5 kg
<b>SAC330</b>	Bolsa para panel parque	4,5 kg
<b>SAC332</b>	Bolsa para extensión panel parque	3,75 kg







CORNADIZA

LIBRE SERVICIO

BARRERA

POSTE ACCESORIO

CUBÍCULO

TOLVA COMEDERO

PANEL DE CONTENCIÓN



CORNADIZA

LIBRE SERVICIO

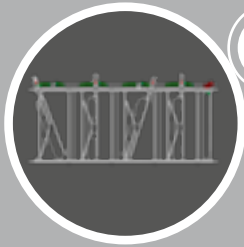
BARRERA

POSTE ACCESORIO

CUBÍCULO

TOLVA COMEDERO

BOX DE TERNERO



# SAFETY® TERNERO CORNADIZA



PATENTADO



MANILLA PARA SOLTAR

PATENTADO



COJINETE DE SOPORTE CON CIERRE INDIVIDUAL PARA CADA PLAZA



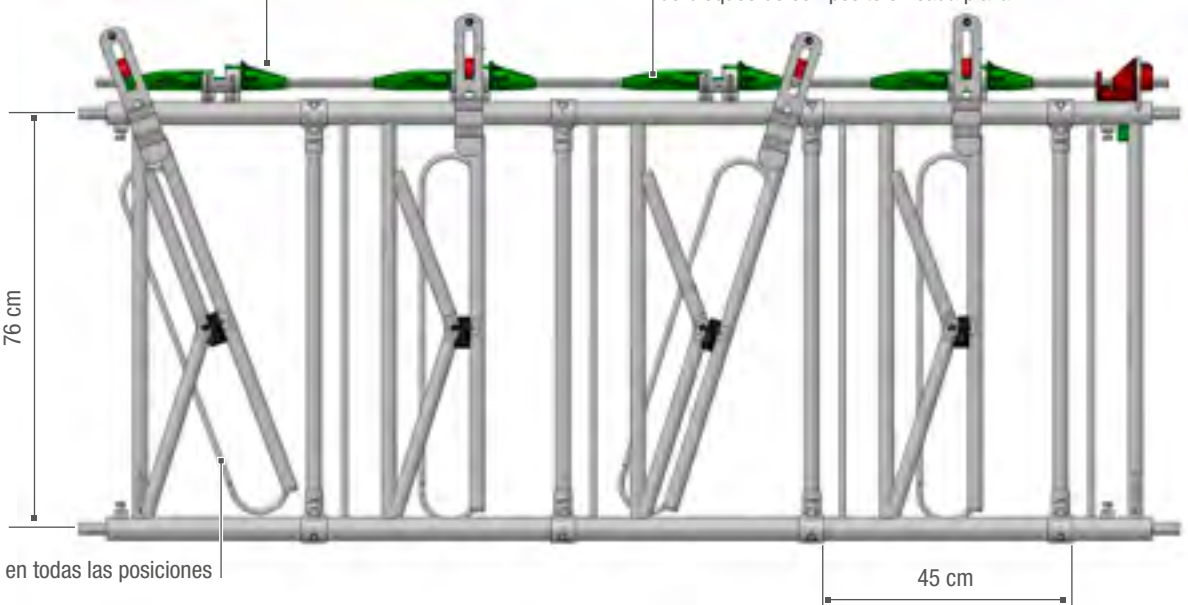
4 PATAS DE APOYO TERNERO DE AJUSTE

4 patas de apoyo terneros en los extremos

76 cm

VE0401

Vástago ovalado Ø 36 mm con 1 tope SAFETY® IV de bloqueo de composite en cada plaza



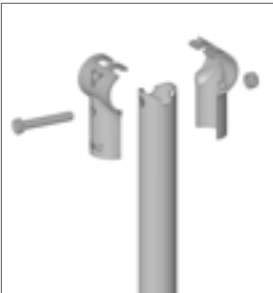
Antipaso en todas las posiciones

45 cm

PATENTADO



REGRESO A POSICIÓN ORIGINAL (RAZ)



REFUERZO PARA EMPOTRAR 42/42

Eje calibrado



ANILLO DE ACERO INOXIDABLE ANTIDESGASTE EN LA ARTICULACIÓN

**!** NUESTROS PANELES DE 4 - 5 - 6 - 8 Y 10 PLAZAS CON SEPARACIONES DE 3 M, CUMPLEN LAS NORMAS C.E. : 1,5 m<sup>2</sup> por ternero mínimo. No obstante, recomendamos utilizar separaciones de 4 m con los paneles de 8 y 10 plazas.

**OBLIGATORIO**

Anclar siempre el refuerzo para los paneles de 4 y 5 metros.

## CORNADIZA

**SAFETY® TERNERO**

## PARA TERNEROS DE HASTA 6 MESES

Panel SAFETY® ternero con espaciadores ajustables, 4 patas de apoyo ajustables y, **OPCIONALMENTE**, un portacubos abatible - 45 cm útiles por ternero.

<b>VE0401</b>	Panel de 4 plazas - <i>Disponible en pack x 6</i>	2,12 m	Eje/Eje/Poste Ø 76 mm	45 kg
<b>VE0402</b>	Panel de 5 plazas - <i>Disponible en pack x 6</i>	2,57 m		55 kg
<b>VE0403</b>	Panel de 6 plazas - <i>Disponible en pack x 6</i>	3,02 m		66 kg
<b>VE0404</b>	Panel de 8 plazas - <i>Disponible en pack x 6</i>	4,02 m		88 kg
<b>VE0405</b>	Panel de 10 plazas - <i>Disponible en pack x 6</i>	5,02 m		120 kg

## OPCIONAL

**PORTACUBOS Ø 37 CM**

<b>VE1404</b>	Portacubos 4 plazas (cubo Ø 37 cm)	8,5 kg
<b>VE1405</b>	Portacubos 5 plazas (cubo Ø 37 cm)	10,5 kg
<b>VE1406</b>	Portacubos 6 plazas (cubo Ø 37 cm)	12,5 kg
<b>VE1407</b>	Portacubos 8 plazas (cubo Ø 37 cm)	17 kg
<b>VE1408</b>	Portacubos 10 plazas (cubo Ø 37 cm)	21 kg

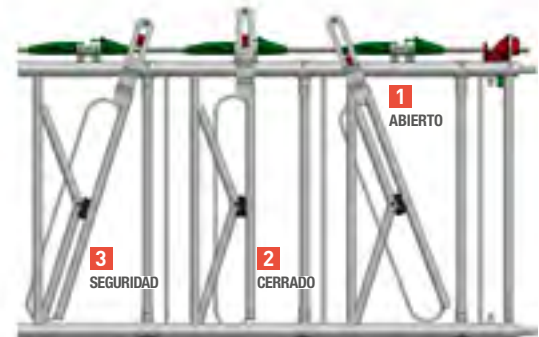
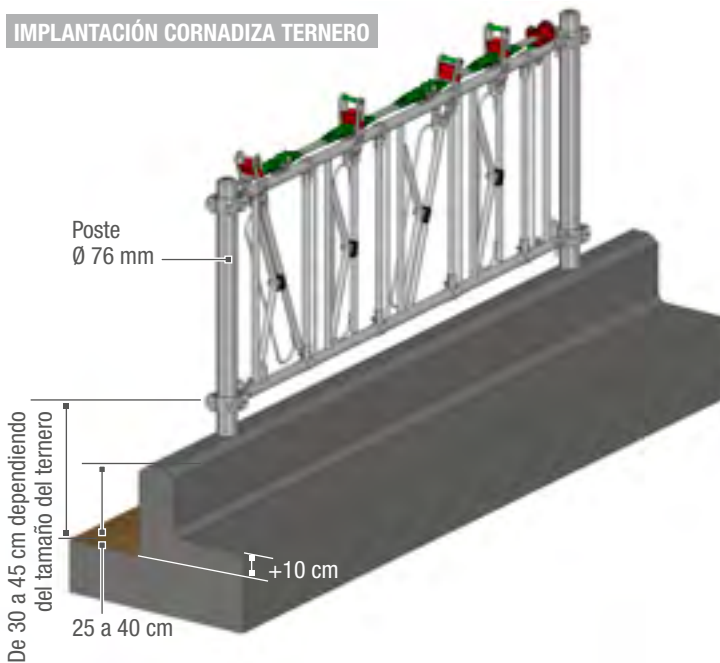
## OPCIONAL

**PESEBRE METÁLICO**

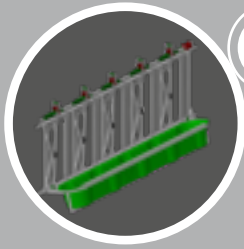
Opcional, comedero adaptable a un portacubos, de chapa galvanizada.

<b>VE2507</b>	Pesebre de 4 plazas	17 kg
<b>VE2508</b>	Pesebre de 5 plazas	21 kg
<b>VE2509</b>	Pesebre de 6 plazas	25 kg
<b>VE2510</b>	Pesebre de 8 plazas (2 pesebres de 4)	34 kg
<b>VE2511</b>	Pesebre de 10 plazas (2 pesebres de 5)	50 kg

## IMPLANTACIÓN CORNADIZA TERNERO



**!** PUERTA CUBO Y COMEDERO METÁLICO OPCIONAL.  
Diseñada para cubos de Ø 37 cm.



# COMEDERO REVERSE



OPCIONAL

## COMEDERO REVERSE

MARCO METÁLICO CON UN PESEBRE PARA TERNEROS DE PEHD y surco para cubo Ø 28,5 cm fácil de dar la vuelta para limpiar.

YouTube **ESCRIBA JOURDAIN**



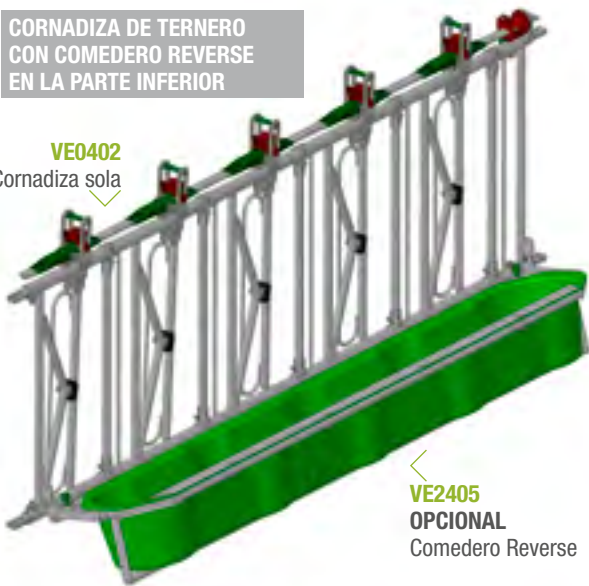
<b>VE2404</b>	Comederero ternero de PEHD completo de 4 plazas	17,5 kg
<b>VE2405</b>	Comederero ternero de PEHD completo de 5 plazas	21 kg
<b>VE2406</b>	Comederero ternero de PEHD completo de 6 plazas	25 kg
<b>VE2407</b>	Comederero ternero de PEHD completo de 8 plazas	35 kg
<b>VE2408</b>	Comederero ternero de PEHD completo de 10 plazas	42 kg

OPCIONAL

<b>VE2545</b>	Cubo 12 L Ø 28,5 cm - Disponible en pack x 4	0,55 kg
---------------	--	---------

CORNADIZA DE TERNERO  
CON COMEDERO REVERSE  
EN LA PARTE INFERIOR

**VE0402**  
Cornadiza sola

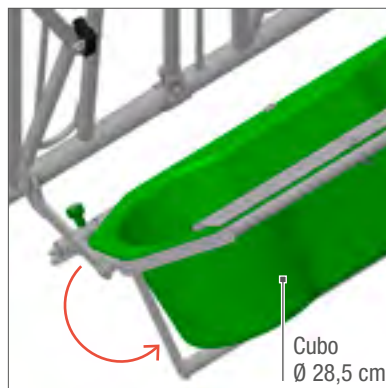
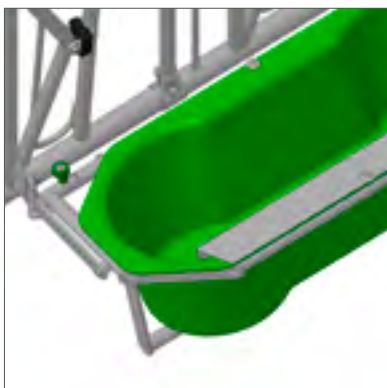


CORNADIZA DE TERNERO  
CON COMEDERO REVERSE  
DADO LA VUELTA

**VE2405**  
OPCIONAL  
Comederero Reverse



Comederero reversible  
para facilitar la  
limpieza



Cubo  
Ø 28,5 cm



Comederero Reverse  
dado la vuelta  
para limpieza





# MÓDULO TERNEROS



## MÓDULO TERNEROS

Se instala en marco soporte de Ø 42 mm.

**M00300** Plaza estándar del módulo SAFETY® terneros hasta 450 mm/plaza 7,5 kg

## TOPE DE ARRANQUE

Debe disponerse de un tope de arranque con vástago guía en cada módulo.

**M00320** Tope de arranque 1,9 kg

## BARRA ADICIONAL TERNERO

Debe disponerse de una barra adicional ajustable por cada tramo de 150 mm si se superan los 450 mm por plaza.

**M00310** Barra adicional con abrazaderas 1,6 kg

## CUADRO SOPORTE Ø 42 MM

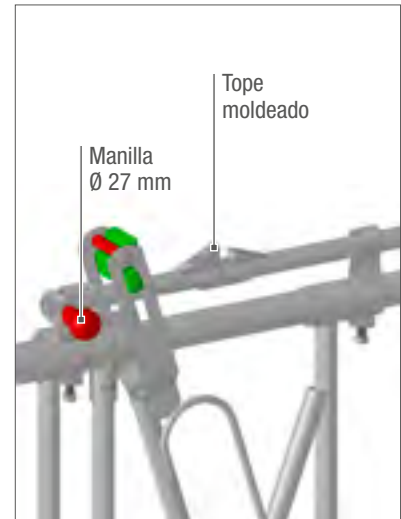
**M00336** Cuadro de 2 m Ø 42 mm 10 kg

**M00337** Cuadro de 3 m Ø 42 mm 15 kg

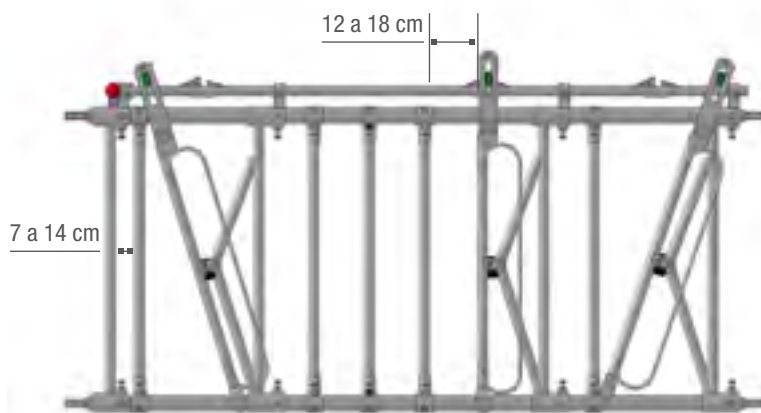
**M00338** Cuadro de 4 m Ø 42 mm (con refuerzo intermedio) 20 kg

**M00339** Cuadro de 5 m Ø 42 mm (con refuerzo intermedio) 25 kg

**VE2790** Pata de apoyo terneros suplementaria 0,4 kg



**MARCO SOPORTE Ø 42 mm**  
(2 tubos Ø 42 mm,  
1 vástago de control Ø 27 mm,  
1 manilla Ø 27 mm,  
4 patas de apoyo ternero)



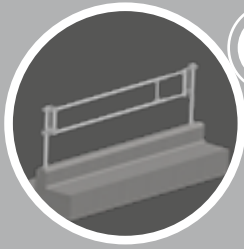
Si se superan los 45 cm 1 barra  
adicional cada 15 cm

De 40 a 45 cm



**M00320**  
Tope de  
arranque

**M00310**  
Barra adicional  
con abrazaderas



# LS 2 TUBOS

## TERNERO

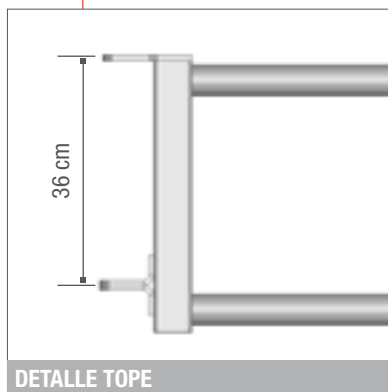
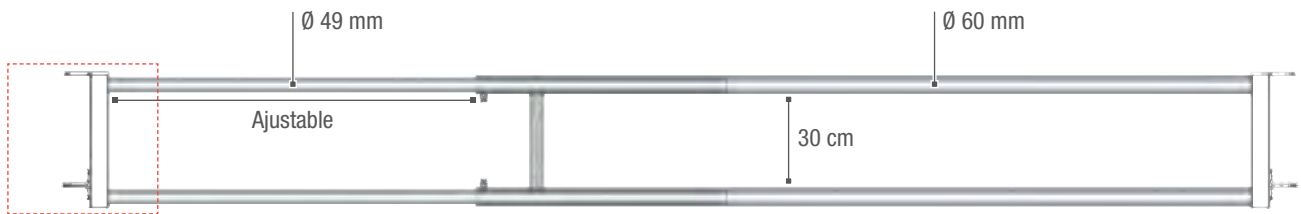


### LS 2 TUBOS TERNERO

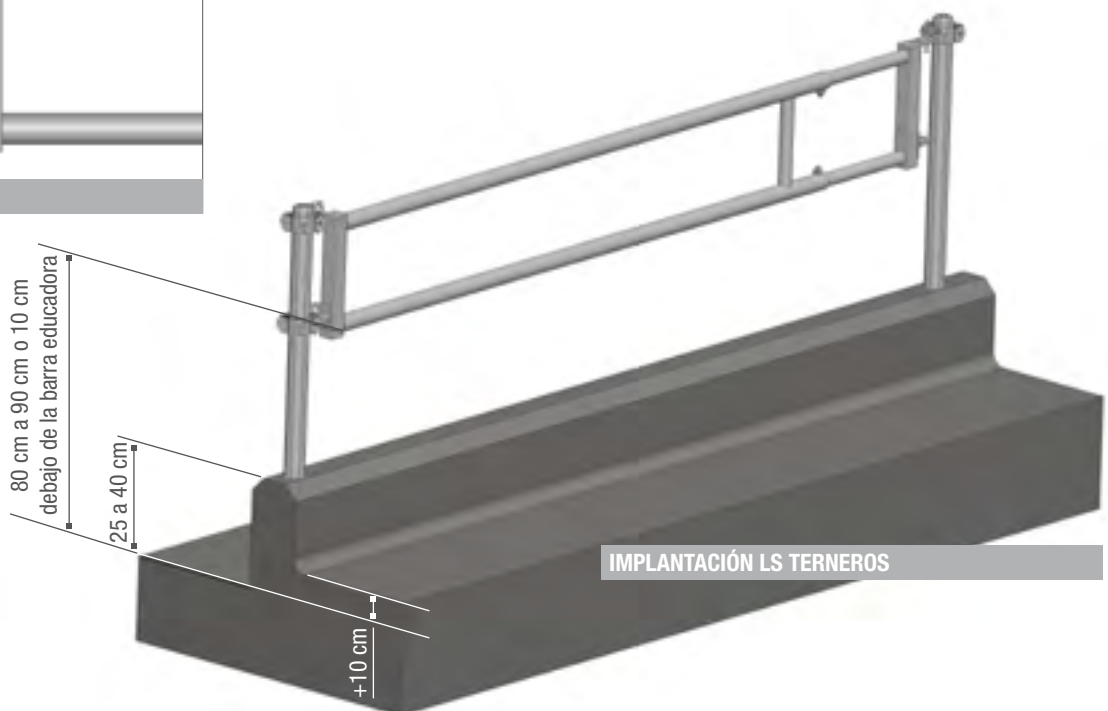
PARA TERNEROS DE HASTA 6 MESES

Sección posterior formada por tubo  $\varnothing$  60 mm y delantera ajustable  $\varnothing$  49 mm.

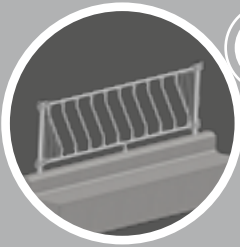
<b>L03195</b>	Libre servicio ternero 2 / 3 m (1 espaciador)	26 kg
<b>L03196</b>	Libre servicio ternero 3 / 4 m (1 espaciador)	34 kg
<b>L03197</b>	Libre servicio ternero 4 / 5 m (2 espaciadores)	42 kg
<b>L03198</b>	Libre servicio ternero 5 / 6 m (2 espaciadores)	50 kg



**! LAS DIMENSIONES SE INCLUYEN A TÍTULO INDICATIVO.**  
Es necesario adaptarlos en función del rebaño.



IMPLANTACIÓN LS TERNEROS



# LS OBLICUO

## TERNERO



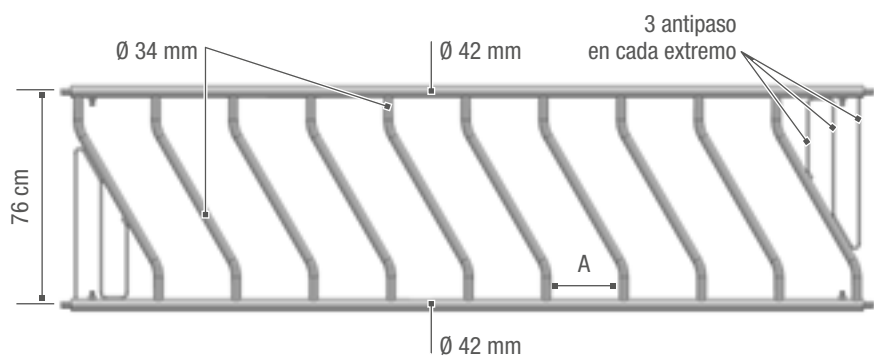
CORNADIZA  
LIBRE SERVICIO  
BARRERA  
POSTE ACCESORIO  
CUBÍCULO  
TOLVA COMEDERO  
PANEL DE CONTENCIÓN  
CORNADIZA  
LIBRE SERVICIO  
BARRERA  
POSTE ACCESORIO  
CUBÍCULO  
TOLVA COMEDERO  
BOX DE TERNERO

## LIBRE SERVICIO OBLICUO TERNERO

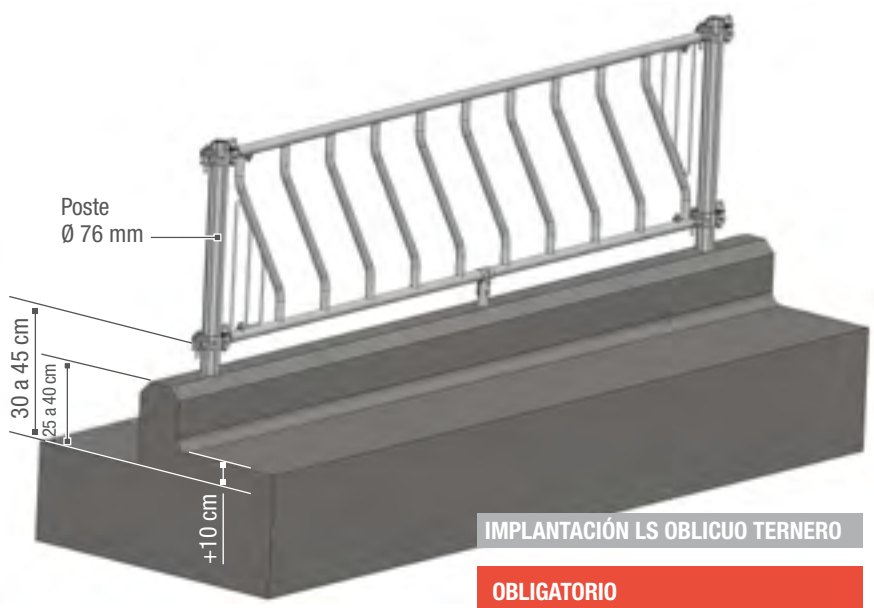
PARA TERNEROS DE HASTA 6 MESES

Panel libre servicio oblicuo que reduce el desperdicio en la pesebre. Los paneles de 4 y 5 metros incluyen un refuerzo para empotrar.

<b>VE2601</b>	5 pasos de cabeza en 2,12 m	22 kg
<b>VE2602</b>	7 pasos de cabeza en 2,57 m	27 kg
<b>VE2603</b>	9 pasos de cabeza en 3,02 m	32 kg
<b>VE2604</b>	12 pasos de cabeza en 4,02 m	40 kg
<b>VE2605</b>	16 pasos de cabeza en 5,02 m	55 kg

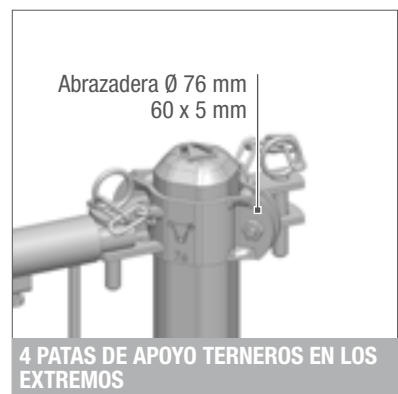


LS OBLICUO TERNERO	A
5 plazas en 2,12 m	27 cm
7 plazas en 2,57 m	25 cm
9 plazas en 3,02 m	24 cm
12 plazas en 4,02 m	25 cm
16 plazas en 5,02 m	24 cm



IMPLANTACIÓN LS OBLICUO TERNERO

**OBLIGATORIO**  
Anclar siempre el refuerzo para los paneles de 4 y 5 metros.





# SEPARACIÓN TERNERO



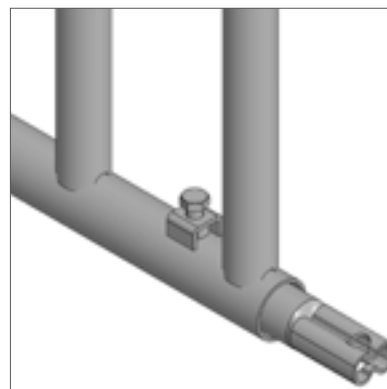
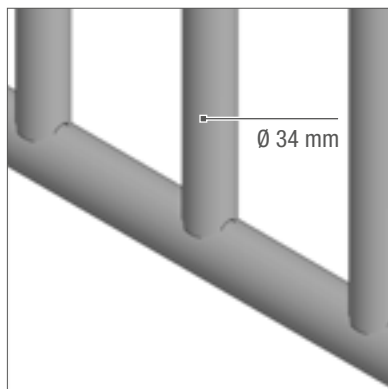
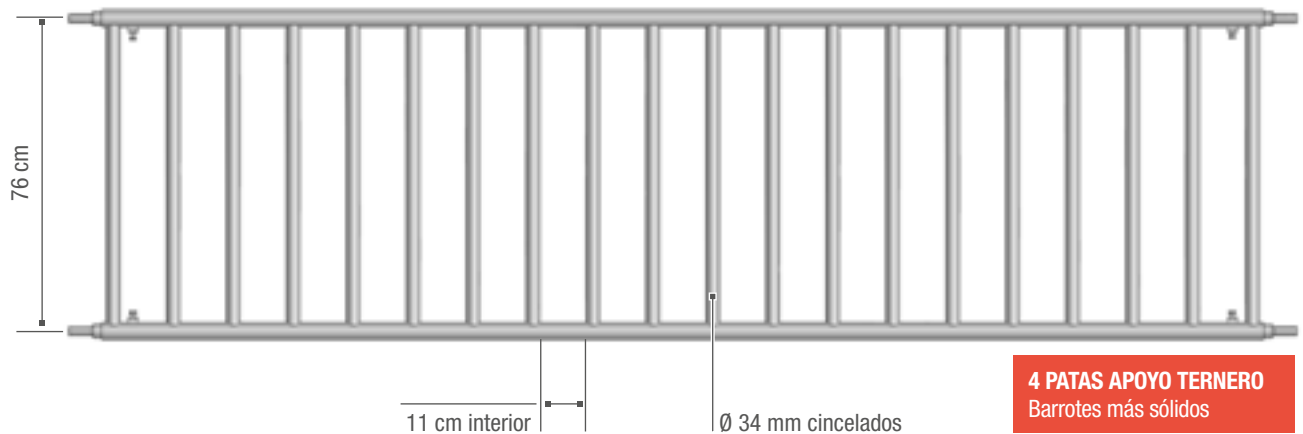
## SEPARACIÓN

### TERNERO

**PUEDE DESMONTARSE Y ABRIRSE EN AMBOS SENTIDOS.** Puede acortarse durante la colocación. Con 4 patas de apoyo de ajuste. Dimensiones totales = 800 mm.

- VE2770** Separación ternero de 3 m - *Disponible en pack x 6*
- VE2772** Separación ternero de 4 m - *Disponible en pack x 6*
- VE2774** Separación ternero de 5 m - *Disponible en pack x 6*

Eje/Eje/Poste	40,1 kg
Eje/Eje/Poste	53,5 kg
Eje/Eje/Poste	70,7 kg





# PORTILLO TERNERO



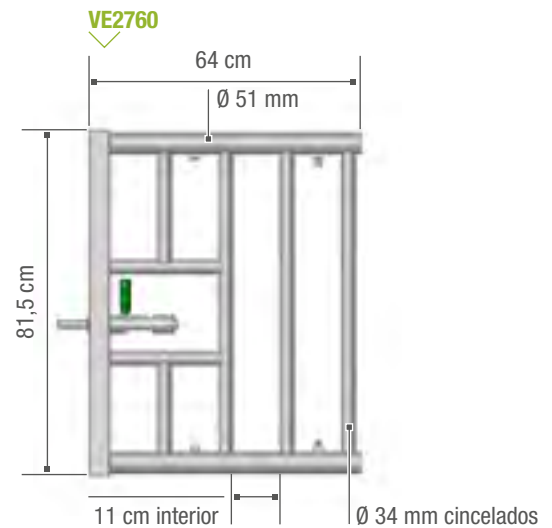
## PORTILLO

### TERNERO

**PORTILLO TERNERO CON BARRAS EN VERTICAL L. 1,30 M EJE / EJE POSTE PUEDE ACORTARSE CORTANDO LA PARTE DELANTERA.**

Equipado con cierre AUTOLOCK que permite acceder fácilmente a los parques para terneros. La parte delantera puede adaptarse en una separación para ternero ajustando las barras para que pueda abrirse.

<b>VE2763</b>	Portillo ternero altura 80 cm L.1,30 m	21 kg
<b>VE2760</b>	Delantero de portillo ternero altura 80 cm	13 kg



CORNADIZA  
LIBRE SERVICIO  
BARRERA  
POSTE ACCESORIO  
CUBÍCULO  
TOLVA COMEDERO  
PANEL DE CONTENCIÓN  
CORNADIZA  
LIBRE SERVICIO  
BARRERA  
POSTE ACCESORIO  
CUBÍCULO  
TOLVA COMEDERO  
BOX DE TERNERO



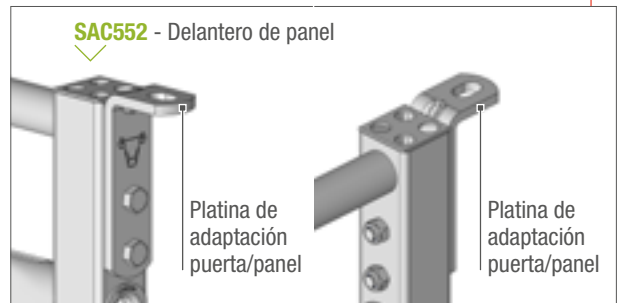
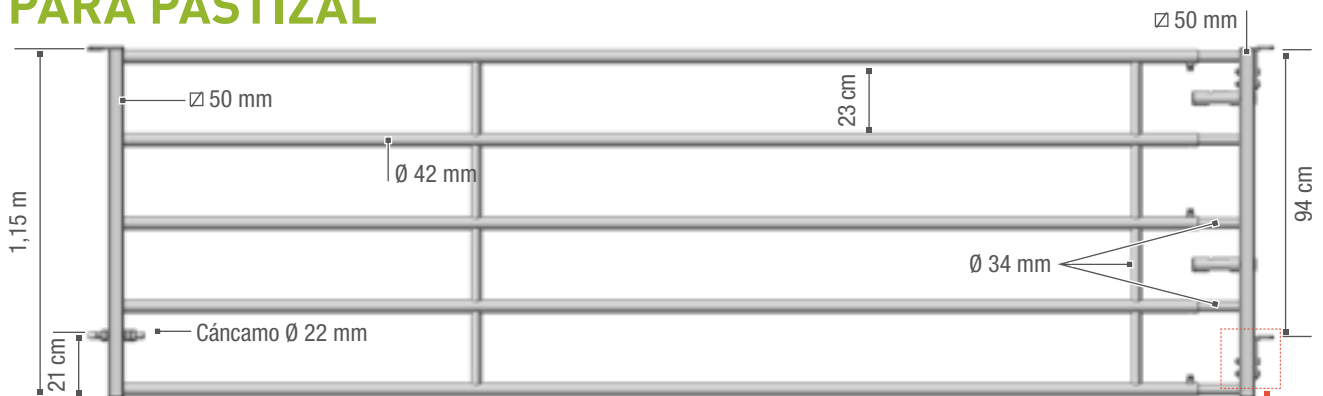
# BARRERA PARA PASTIZAL



## PUERTA PARA PASTIZAL AUTOLOCK



## PANEL PARA PASTIZAL



## BARRERA

# PARA PASTIZAL

Construida en tubo de Ø 42 mm. Parte extensible del tubo Ø 34 mm. Espaciadores Ø 34 mm ajustados con cortes angulares, 3 fijaciones, cáncamo reforzado Ø 22 mm y 3 tuercas sobre anillo de acero pasante. Para subirlo solo hay que girarlo.

### PUERTA PARA PASTIZAL AUTOLOCK

<b>BH4304</b>	Puerta para pastizal AUTOLOCK 2/3 m - <i>Disponible en pack x 14</i>	42 kg
<b>BH4305</b>	Puerta para pastizal AUTOLOCK 3/4 m - <i>Disponible en pack x 14</i>	55 kg
<b>BH4306</b>	Puerta para pastizal AUTOLOCK 4/5 m - <i>Disponible en pack x 14</i>	70 kg
<b>BH4307</b>	Puerta para pastizal AUTOLOCK 5/6 m - <i>Disponible en pack x 14</i>	82 kg

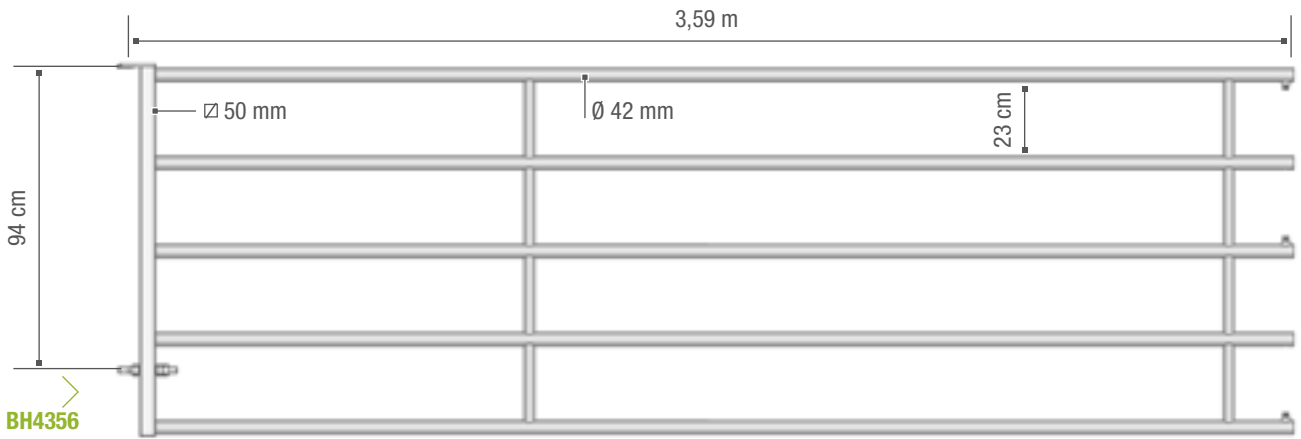
### PANEL PARA PASTIZAL

Adecuado para los boxes para terneros de cría.

<b>BH4313</b>	Panel para pastizal 2/3 m - <i>Disponible en pack x 14</i>	42 kg
<b>BH4314</b>	Panel para pastizal 3/4 m - <i>Disponible en pack x 14</i>	55 kg
<b>BH4315</b>	Panel para pastizal 4/5 m - <i>Disponible en pack x 14</i>	70 kg
<b>BH4316</b>	Panel para pastizal 5/6 m - <i>Disponible en pack x 14</i>	82 kg



# CUERPO BASE PARA PASTIZAL



## DELANTERO PUERTA PARA PASTIZAL

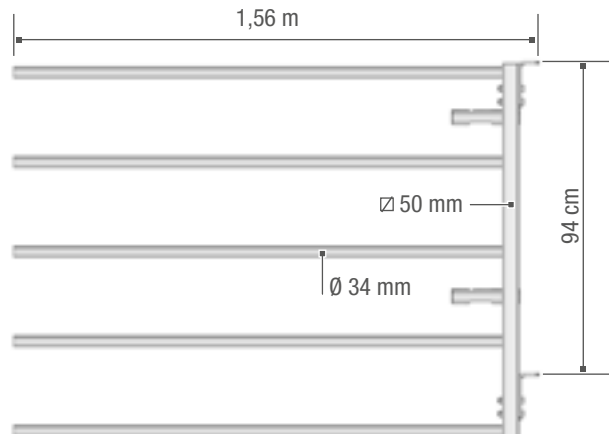
### AUTOLOCK

PATENTADO



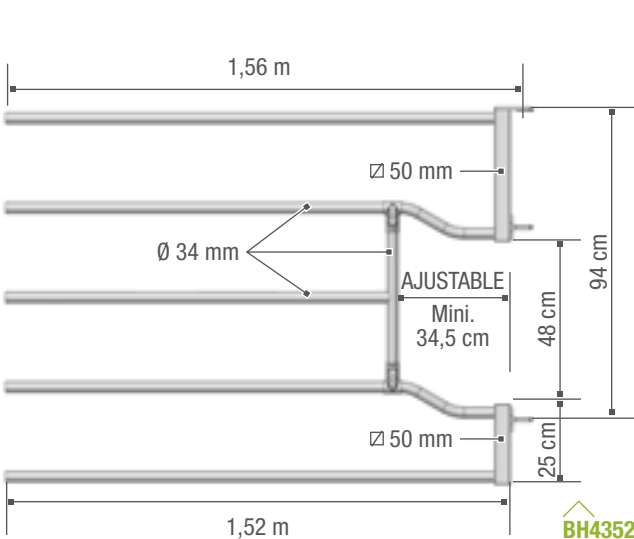
## DELANTERO DE

### PANEL PARA PASTIZAL



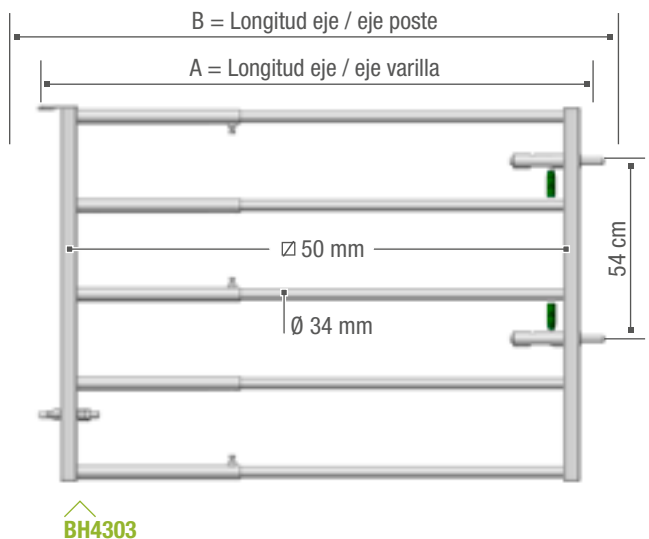
## DELANTERO PARA PASTIZAL

### RECORTADO



## PORTILLO

### PARA PASTIZAL





## CUERPO BASE PASTIZAL

<b>BH4359</b>	Trasera corta para pastizal (0,59 m eje/varilla) - <i>Disponible en pack x 7</i>	10,3 kg
<b>BH4354</b>	Cuerpo base para pastizal de 2/3 m (1,59 m eje/varilla) - <i>Disponible en pack x 14</i>	22 kg
<b>BH4355</b>	Cuerpo base para pastizal de 3/4 m (2,59 m eje/varilla) - <i>Disponible en pack x 14</i>	35 kg
<b>BH4356</b>	Cuerpo base para pastizal de 4/5 m (3,59 m eje/varilla) - <i>Disponible en pack x 14</i>	50 kg
<b>BH4357</b>	Cuerpo base para pastizal de 5/6 m (4,59 m eje/varilla) - <i>Disponible en pack x 14</i>	62 kg

## DELANTERO PASTIZAL

<b>BH4353</b>	Puerta delantera para pastizal AUTOLOCK (1,52 m) - <i>Disponible en pack x 14</i>	20 kg
<b>BH4349</b>	Delantero de panel para pastizal (1,56 m) - <i>Disponible en pack x 14</i>	19,2 kg
<b>BH4352</b>	Delantero de panel de pastizal recortado para bebedero. Adecuado para los boxes de terneros de cría (1,56 m)	18 kg

### PORTILLO

## PARA PASTIZAL

Portillo de servicio formado por una trasera para pastizal corta de 60 cm de largo y por un delantero para pastizal AUTOLOCK de 1,50 m de largo. El delantero hay que recortarlo según la longitud de la instalación deseada. Se entrega de serie con 2 cierres AUTOLOCK.

**SI ES PARA MONTAR EN PANEL, LE RECOMENDAMOS QUE COMPRE UNA BOLSITA PARA PANEL DELANTERO SAC552.**

<b>BH4303</b>	Portillo para pastizal 0,88/2 m	30 kg
---------------	---------------------------------	-------

PORTILLO	A : MINI	MAXI (EN MM)	B : MINI	MAXI (EN MM)
0,88 / 2 m	0,72 m	1,90 m	0,88 m	2,06 m

## BOLSA

<b>SAC552</b>	Bolsita para panel delantero ganado menor/pastizal	1,2 kg
<b>SAC182</b>	Bolsita delantera EX 4 - EX 5 AUTOLOCK	1,7 kg



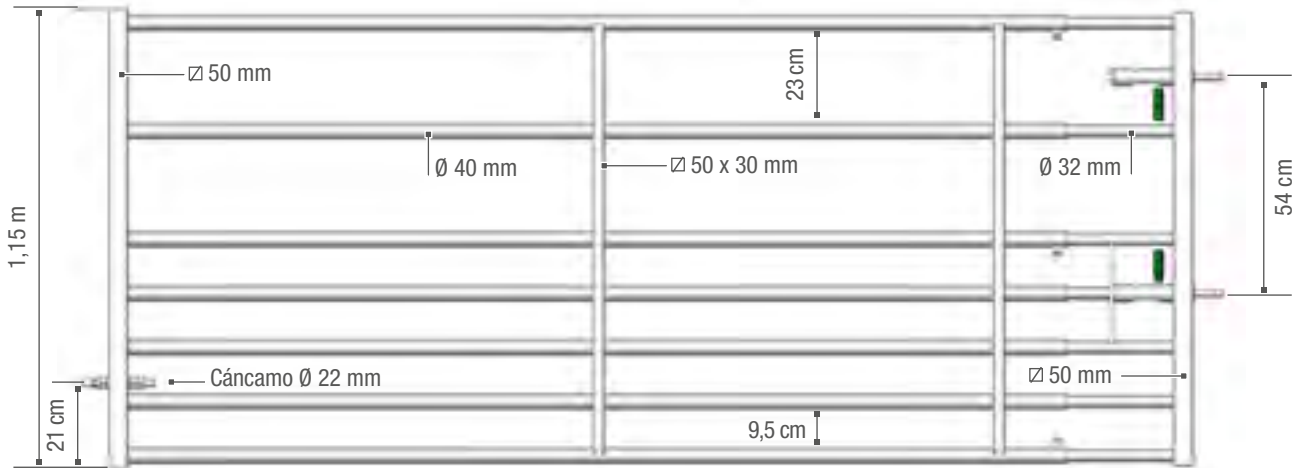


# 7 BARRAS PARA GANADO MENOR



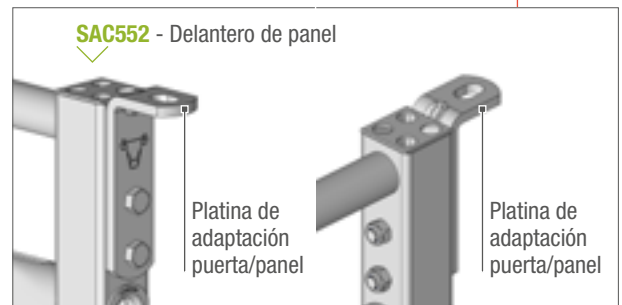
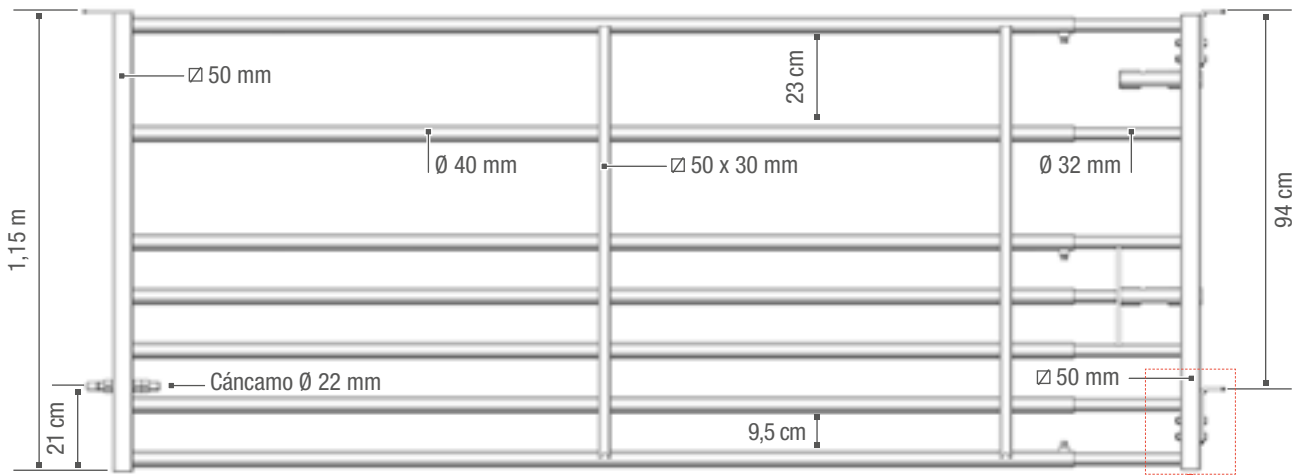
## PUERTA

BP0703



## PANEL

BP0713



## BARRERA

# 7 BARRAS PARA GANADO MENOR

FABRICADO CON TUBO DE Ø 40 mm, GROSOR 1,5 mm. ATRAVIESAN EL ESPACIADOR DE TUBO RECTANGULAR DE 50 X 30 mm GARANTIZANDO MAYOR RESISTENCIA. La parte delantera del tubo de Ø 32 mm es un delantero universal que funciona como panel o como puerta con 2 cierres AUTOLOCK en función de la tornillería. Al ser ajustable, esta barrera es muy práctica dentro de las instalaciones, tanto para terneros, como para ovejas y cabras. Adecuada para accesos a instalaciones y a campo.

## PUERTA

<b>BP0701</b>	Puerta 7 barras para ganado menor 1/2 m - <i>Disponible en pack x 7</i>	36 kg
<b>BP0702</b>	Puerta 7 barras para ganado menor 2/3 m - <i>Disponible en pack x 14</i>	46 kg
<b>BP0703</b>	Puerta 7 barras para ganado menor 3/4 m - <i>Disponible en pack x 14</i>	57 kg
<b>BP0704</b>	Puerta 7 barras para ganado menor 4/5 m - <i>Disponible en pack x 14</i>	69 kg
<b>BP0705</b>	Puerta 7 barras para ganado menor 5/6 m - <i>Disponible en pack x 14</i>	79 kg

## PANEL

<b>BP0711</b>	Puerta 7 barras para ganado menor 1/2 m - <i>Disponible en pack x 7</i>	35 kg
<b>BP0712</b>	Puerta 7 barras para ganado menor 2/3 m - <i>Disponible en pack x 14</i>	45 kg
<b>BP0713</b>	Puerta 7 barras para ganado menor 3/4 m - <i>Disponible en pack x 14</i>	56 kg
<b>BP0714</b>	Puerta 7 barras para ganado menor 4/5 m - <i>Disponible en pack x 14</i>	68 kg
<b>BP0715</b>	Puerta 7 barras para ganado menor 5/6 m - <i>Disponible en pack x 14</i>	78 kg

## BOLSA

<b>SAC552</b>	Bolsita para panel delantero ganado menor/pastizal	1,2 kg
<b>SAC182</b>	Bolsita delantera EX 4 - EX 5 AUTOLOCK	1,7 kg



CORNADIZA

LIBRE SERVICIO

BARRERA

POSTE ACCESORIO

CUBÍCULO

TOLVA COMEDERO

PANEL DE CONTENCIÓN

CORNADIZA

LIBRE SERVICIO

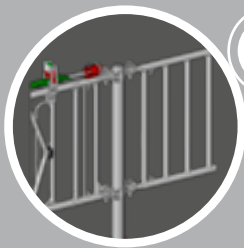
BARRERA

POSTE ACCESORIO

CUBÍCULO

TOLVA COMEDERO

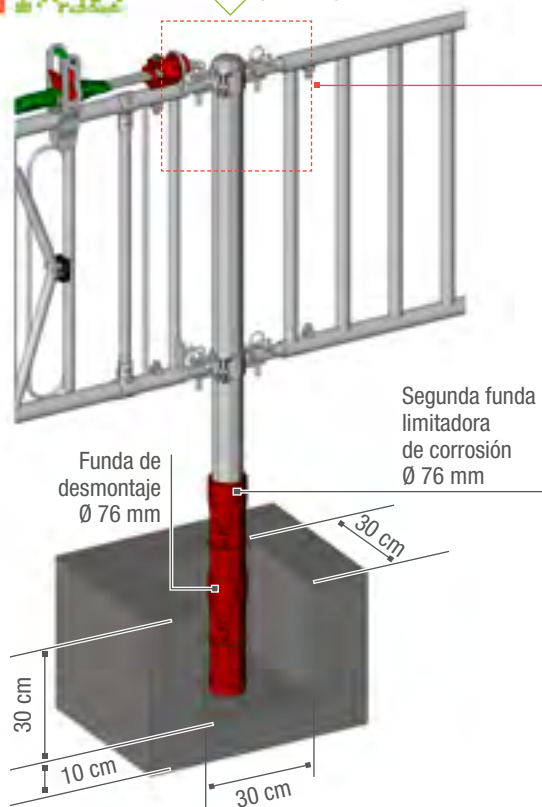
BOX DE TERNERO



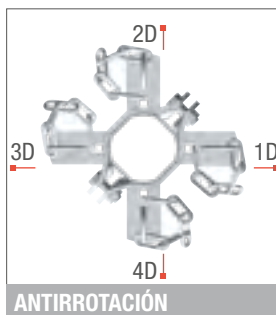
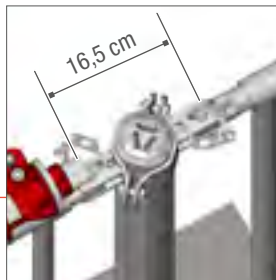
# POSTE Y FIJACIÓN



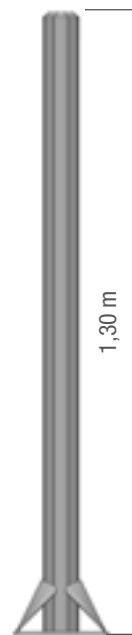
**TR2580**  
Poste OCTOGONAL  
LISO para empotrar



**DETALLE DEL ANCLAJE CON FUNDA OCTOGONAL**



**¡ATENCIÓN!**  
En el sentido del  
anclaje del poste,  
la parte redonda  
indica la dirección



**TR2590**  
Poste  
OCTOGONAL  
LISO sobre  
platina



**VE2790**  
Pata de apoyo  
terneros

**TR1611**  
Oculta funda  
Ø 76 mm



**PATENTADO**

**TR4176**  
Funda de  
desmontaje  
Ø 76 mm con  
abrazadera de  
estanqueidad  
y base  
(altura 31 cm)



**TR2595**  
Abrazadera  
OCTOGONAL  
Ø 76 mm  
1 dirección



**TR2596**  
Abrazadera  
OCTOGONAL  
Ø 76 mm  
2 direcciones



**TR2597**  
Abrazadera  
OCTOGONAL  
Ø 76 mm  
3 direcciones



**TR2598**  
Abrazadera  
OCTOGONAL  
Ø 76 mm  
4 direcciones



**TR2599**  
Abrazadera  
OCTOGONAL  
Ø 76 mm  
2 direcciones en L

**RECOMENDACIONES DE INSTALACIÓN:** Nunca debe anclarse una funda OCTOGONAL sola. Debe empotrarse siempre con el poste dentro y prestando atención al sentido del poste y a las abrazaderas. La funda tiene las siguientes indicaciones: 1D, 2D, 3D, 4D para facilitar su adecuada colocación. Las fundas protectoras de la corrosión deben colocarse antes de montar el poste.

## POSTE OCTOGONAL PARA EMPOTRAR

Ø 76 MM

El poste OCTOGONAL Ø 76 mm puede soportar una barrera de 3/4 m como máximo. Utilice un poste OCTOGONAL Ø 102 mm para las longitudes superiores.

**TR2580** Poste OCTOGONAL LISO para empotrar Ø 76 mm - 1,65 m 8 kg

## POSTE OCTOGONAL SOBRE PLATINA

Ø 76 MM

El poste OCTOGONAL Ø 76 mm puede soportar una barrera de 3/4 m como máximo. Utilice un poste OCTOGONAL Ø 102 mm para las longitudes superiores.

**TR2590** Poste OCTOGONAL LISO sobre platina Ø 76 mm - 1,30 m 10 kg



ABRAZADERA Ø 76 MM 60 X 5 MM

## ABRAZADERA OCTOGONAL Ø 76 MM 60 X 5 MM

PARA POSTE OCTOGONAL Ø 76 MM

<b>TR2595</b> Abrazadera OCTOGONAL Ø 76 mm 1 dirección	1,2 kg
<b>TR2596</b> Abrazadera OCTOGONAL Ø 76 mm 2 direcciones	1,6 kg
<b>TR2597</b> Abrazadera OCTOGONAL Ø 76 mm 3 direcciones	1,9 kg
<b>TR2598</b> Abrazadera OCTOGONAL Ø 76 mm 4 direcciones	2,2 kg
<b>TR2599</b> Abrazadera OCTOGONAL Ø 76 mm 2 direcciones en L	1,5 kg

## ABRAZADERA REDONDA Ø 76 MM CON COSTADO DE REFUERZO DE 60 X 5 MM

<b>VE3178</b> Abrazadera REDONDA Ø 76 mm SURLOCK® simple SV	1,5 kg
<b>VE2579</b> Abrazadera REDONDA Ø 76 mm AUTOLOCK doble SV	2,4 kg



**VE2579**

Abrazadera REDONDA Ø 76 mm AUTOLOCK doble SV

## HERRAJE

SOPORTE DE CERROJO

<b>FE3113</b> Herraje SURLOCK® pared	<b>un par</b>	2,8 kg
<b>FE3114</b> Herraje doble SURLOCK®	<b>un par</b>	7,6 kg

## ACCESORIO TERNERO

**VE2790** Pata de apoyo terneros suplementaria 0,4 kg

El bozal impide que los animales desbloqueen la cadena. El bozal se monta sobre las abrazaderas OCTOGONAL o REDONDA y los soportes simples. No es adecuado para multifix ni soporte doble o triple.

**FE2095** Bozal de seguridad con cadena - *Disponible en pack x 40* 0,004 kg

## FUNDA OCTOGONAL

PARA POSTE OCTOGONAL Ø 76 MM

<b>TR4176</b> Funda desmontaje Ø 76 mm OCTOGONAL roja	0,4 kg
<i>Disponible en pack x 30</i>	
<b>TR1611</b> Cubre funda poste Ø 76 mm	1 kg



PATENTADO

**FE3113**

Herraje SURLOCK® pared

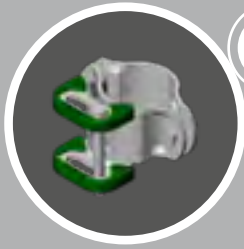
**VE3178**

Abrazadera REDONDA Ø 76 mm SURLOCK® simple SV

**FE3114**

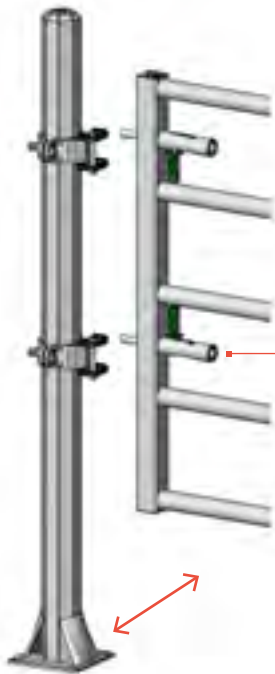
Herraje doble SURLOCK®

**¡ATENCIÓN!** Para reducir el deterioro de zinc y la corrosión del acero debido al contacto continuado con el ensilado y el estiércol, recomendamos (antes del primer uso y de forma periódica) aplicar pintura industrial compuesta de una imprimación sobre producto galvanizado antes de aplicar pintura epoxi y comprobar que su uso es adecuado para instalaciones donde hay animales. Se puede aplicar en la base de postes, barreras y cubículos, bisagras, soportes, etc.

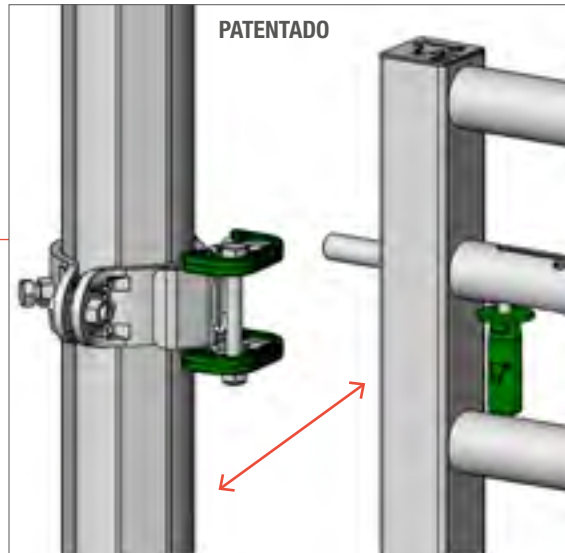


# SURLOCK®

Ø 76 MM Y HERRAJE



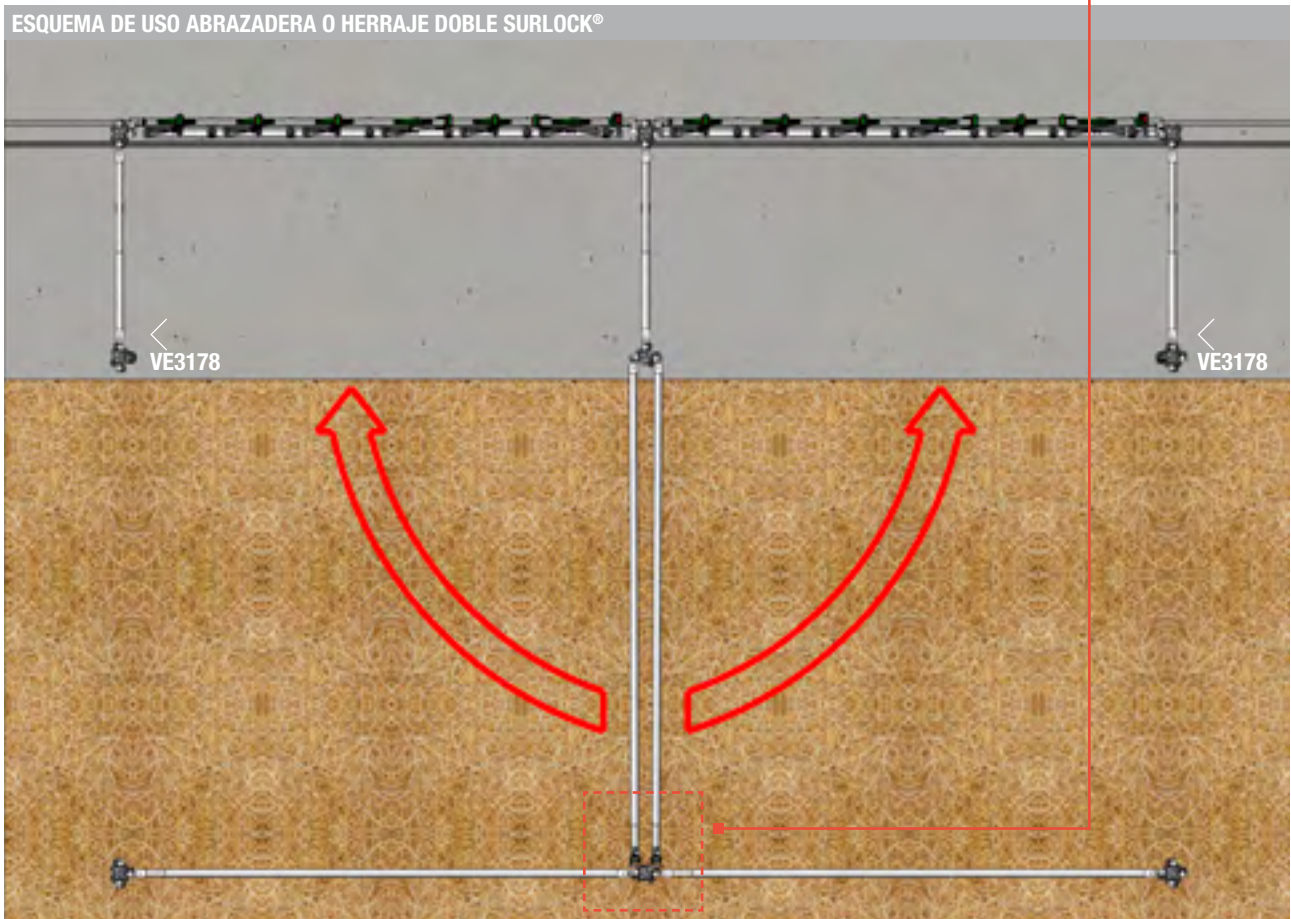
**You Tube** ESCRIBA JOURDAIN



**You Tube** ESCRIBA JOURDAIN



## ESQUEMA DE USO ABRAZADERA O HERRAJE DOBLE SURLOCK®



# SURLOCK®



LA ABRAZADERA SURLOCK® COMBINADA CON UN DELANTERO DE PUERTA AUTOLOCK GARANTIZA CON SEGURIDAD EL CIERRE. El SURLOCK® puede usarse con una abertura a la derecha o a la izquierda gracias al tope móvil SURLOCK®. El SURLOCK® es un elemento fundamental para nuestros clientes como elemento de seguridad. El SURLOCK® está patentado.



<b>VE3178</b>	Abrazadera REDONDA SURLOCK® simple SV Ø 76 mm		1,5 kg
<b>FE3113</b>	Herraje SURLOCK® pared	un par	2,8 kg
<b>FE3114</b>	Herraje doble SURLOCK®	un par	7,6 kg
<b>OPCIONAL</b>			
<b>FE3012</b>	Escuadra para fijación SURLOCK®	un par	1,2 kg





# MEDIA ABRAZADERA



MEDIA ABRAZADERA OCTOGONAL

**Ø 76 MM**



MEDIA ABRAZADERA REDONDA

**Ø 76 MM**



## HERRAJE

(UNIDAD)





# MEDIA ABRAZADERA

LAS ABRAZADERAS ESTÁN FABRICADAS CON PLANCHAS DE 60 X 5 MM DE GROSOR Y ALMOHADILLADO DE REFUERZO. SAC144 incluido.

## MEDIA ABRAZADERA

### OCTOGONAL Ø 76 MM

<b>TR2586</b>	Media abrazadera OCTOGONAL LISA Ø 76 mm - <i>Disponible en pack x 40</i>	0,3 kg
<b>TR2587</b>	Media abrazadera OCTOGONAL 1D Ø 76 mm - <i>Disponible en pack x 40</i>	0,8 kg
<b>TR2588</b>	Media abrazadera OCTOGONAL 2D Ø 76 mm - <i>Disponible en pack x 32</i>	1,3 kg
<b>OV9951</b>	Media abrazadera OCTOGONAL Ø 76 mm - Soporte tubo Ø 49 mm	1,2 kg

## MEDIA ABRAZADERA

### REDONDA Ø 76 MM

<b>VE2556</b>	Media abrazadera REDONDA LISA Ø 76 mm	0,5 kg
<b>VE3078</b>	Media abrazadera REDONDA SURLOCK® simple SV Ø 76 mm	1,1 kg
<b>VE2569</b>	Media abrazadera REDONDA AUTOLOCK doble SV Ø 76 mm	1 kg

# HERRAJE

(UNIDAD)

<b>FE3013</b>	Herraje SURLOCK® pared - <i>Disponible en pack x 20</i>	1,4 kg
<b>FE3014</b>	Herraje doble SURLOCK® - <i>Disponible en pack x 20</i>	3,8 kg



CORNADIZA

LIBRE SERVICIO

BARRERA

POSTE ACCESORIO

CUBÍCULO

TOLVA COMEDERO

PANEL DE CONTENCIÓN

CORNADIZA

LIBRE SERVICIO

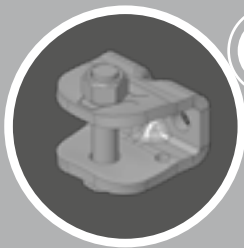
BARRERA

POSTE ACCESORIO

CUBÍCULO

TOLVA COMEDERO

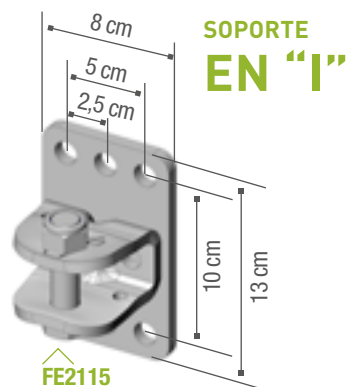
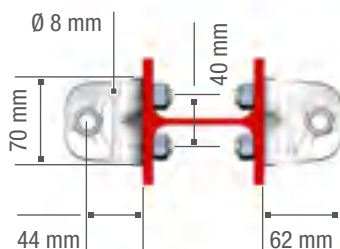
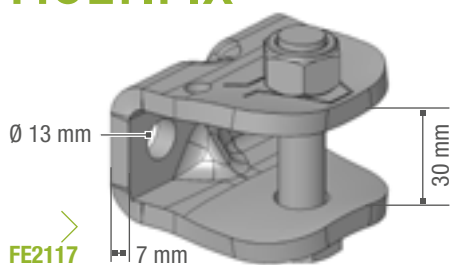
BOX DE TERNERO



# SOPORTE (DOS UNIDADES)

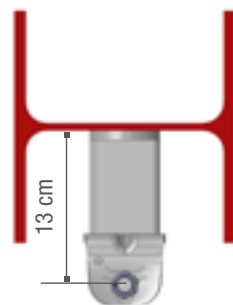
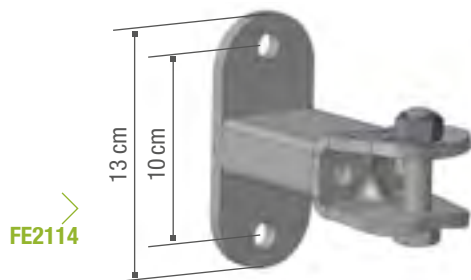


## SOPORTE MULTIFIX

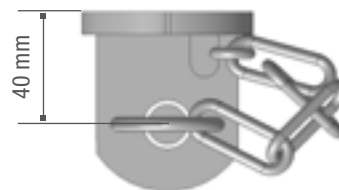
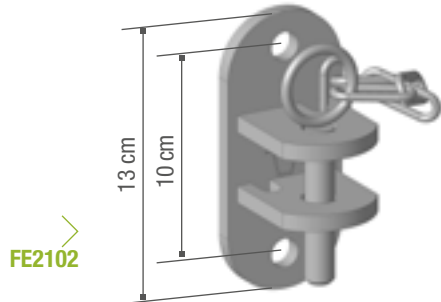


## SOPORTE EN "I"

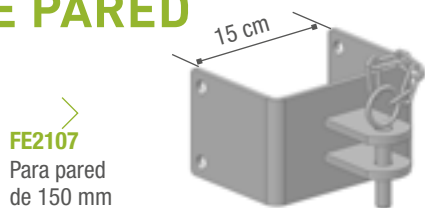
## SOPORTE EXTENSIÓN MULTIFIX



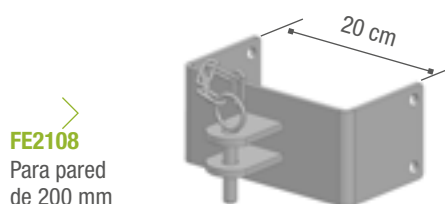
## SOPORTE SIMPLE



## SOPORTE ENVOLVENTE EXTREMO DE PARED



FE2107  
Para pared  
de 150 mm



FE2108  
Para pared  
de 200 mm

# SOPORTE

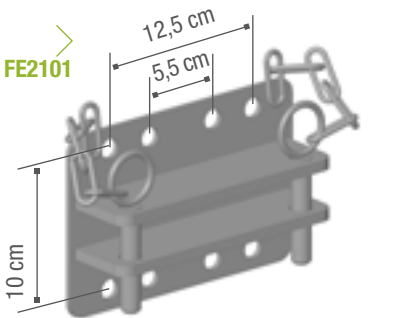
SOPORTE MULTIFIX		
<b>FE2117</b>	Soporte MULTIFIX con perno Incluye 1 perno Ø 14 mm + tuerca con anillo nylon	un par 1,2 kg
<b>FE2099</b>	Cadena simple con mosquetón	un par 0,32 kg
SOPORTE ALARGADO MULTIFIX		
<b>FE2114</b>	Soporte alargado MULTIFIX para montaje en "H"	un par 2,8 kg
SOPORTE SIMPLE		
<b>FE2102</b>	Soporte simple (separación)	un par 2 kg
<b>FE2115</b>	Soporte reforzado montaje en "I"	un par 2,3 kg
SOPORTE ENVOLVENTE "EXTREMO DE PARED"		
<b>FE2107</b>	Para pared de 15 cm	un par 8 kg
<b>FE2108</b>	Para pared de 20 cm	un par 9 kg
SOPORTE DOBLE		
<b>FE2101</b>	Soporte doble (frontal)	un par 4,4 kg
SOPORTE TRIPLE		
<b>FE2109</b>	Soporte triple	un par 6 kg

# OPCIONAL

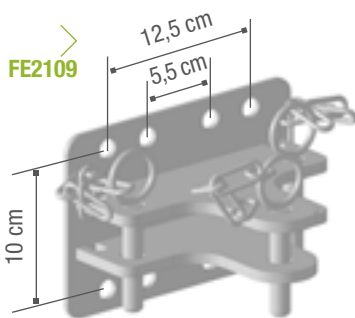
El bozal impide que los animales desbloqueen la cadena. El bozal se monta sobre las abrazaderas OCTOGONAL o REDONDA y los soportes simples. No es adecuado para multifix ni soporte doble o triple.

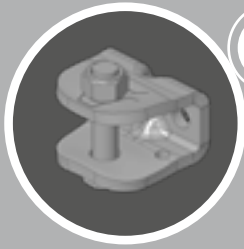
**FE2095** Bozal de seguridad con cadena - Disponible en pack x 40 0,004 kg

## SOPORTE DOBLE



## SOPORTE TRIPLE



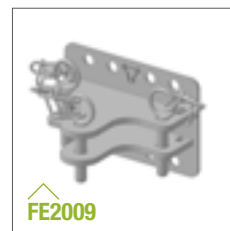


# SOPORTE (UNIDAD)



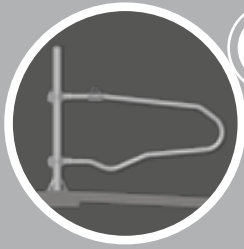
## CHAPE (UNITAIRE)

<b>FE2017</b>	Soporte MULTIFIX con perno - <i>Disponible en pack x 60</i>	0,6 kg
<b>FE2014</b>	Soporte alargado MULTIFIX para montaje en "H"	1,4 kg
<b>FE2002</b>	Soporte simple - <i>Disponible en pack x 40</i>	1 kg
<b>FE2007</b>	Soporte Extremo de pared 15 cm	4 kg
<b>FE2008</b>	Soporte Extremo de pared 20 cm	4,5 kg
<b>FE2015</b>	Soporte reforzado montaje en "I"	1,15 kg
<b>FE2001</b>	Soporte doble	2,2 kg
<b>FE2009</b>	Soporte triple	3 kg
<b>FE2098</b>	Cadena simple con mosquetón	0,16 kg
<b>SQ9938</b>	Herraje soporte cornadiza	1,39 kg <b>NOVEDAD</b>





CORNADIZA
LIBRE SERVICIO
BARRERA
POSTE ACCESORIO
CUBÍCULO
TOLVA COMEDERO
PANEL DE CONTENCIÓN
CORNADIZA
LIBRE SERVICIO
BARRERA
POSTE ACCESORIO
CUBÍCULO
TOLVA COMEDERO
BOX DE TERNERO



## CUBÍCULO TERNERO MONTAJE BLS - BLD

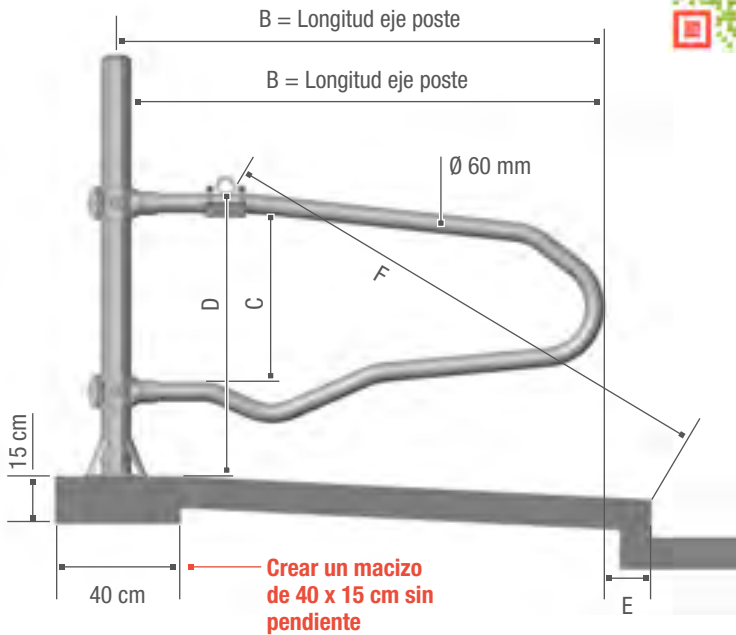


### MONTAJE

## EURO TERNERO BLS



Las dimensiones se incluyen a título indicativo. Adaptar en función del rebaño y de la cama.



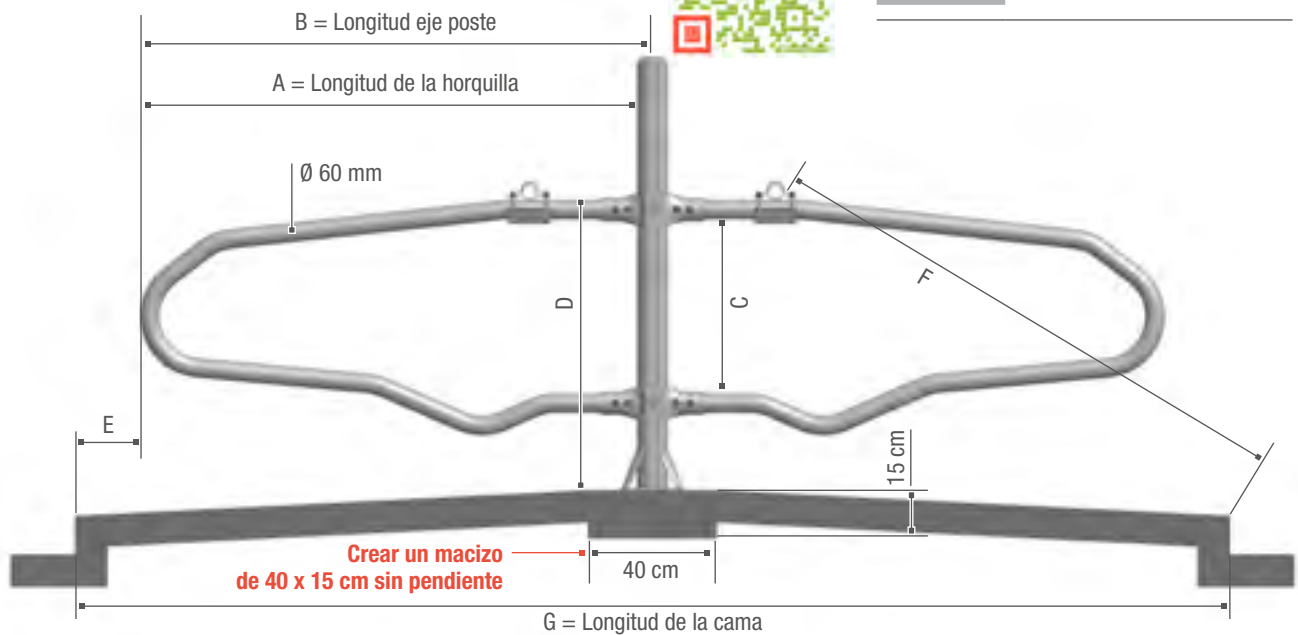
	EURO TERNERO 1,50 m 7/12 meses	EURO TERNERO 1,30 m 4/7 meses
A =	1,50 m	1,30 m
B =	1,56 m	1,36 m
C =	54 cm	49 cm
D =	80 a 90 cm	76 a 80 cm
E =	15 cm	15 cm
F =	1,60 a 1,70 m	1,45 m a 1,55 m
ENTRE-EJE CUBÍCULO =	90 cm	80 cm

### MONTAJE

## EURO TERNERO BLD



	EURO TERNERO 1,50 m 7/12 meses	EURO TERNERO 1,30 m 4/7 meses
A =	1,50 m	1,30 m
B =	1,59 m	1,39 m
C =	54 cm	49 cm
D =	80 a 90 cm	76 a 80 cm
E =	15 cm	15 cm
F =	1,60 a 1,70 m	1,45 m a 1,55 m
G =	3,48 m	3,08 m
ENTRE-EJE CUBÍCULO =	90 cm	80 cm



## HORQUILLA TERNERO

Todas las barras de conexión son de tubo de Ø 60 mm y 3,2 mm de grosor.

<b>L02513</b>	Horquilla "Euro ternero" Ø 60 mm LISA 1,30 m	11 kg
<b>L02515</b>	Horquilla "Euro ternero" Ø 60 mm LISA 1,50 m	13 kg



## ABRAZADERA BLS

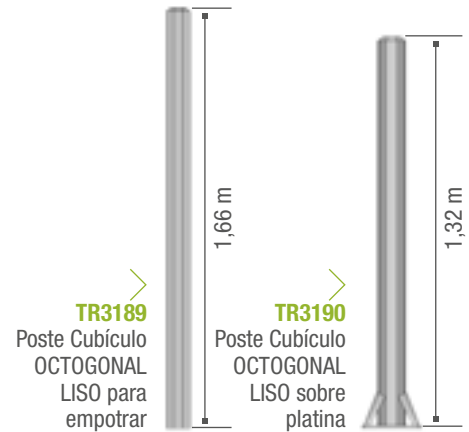
Colocar 1 poste y dos abrazaderas BLS por cada horquilla.

<b>L03156</b>	Abrazadera OCTOGONAL BLS para fijación en poste octogonal 102 mm	<b>un par</b>	5,2 kg
---------------	--	---------------	--------

## ABRAZADERA BLD

Colocar 1 poste y dos BLD por cada 2 horquillas.

<b>L03157</b>	Abrazadera OCTOGONAL BLD (Abrazadera Cubículo Doble) para fijar en poste octogonal 102 mm	<b>un par</b>	7,2 kg
---------------	---	---------------	--------



## POSTE

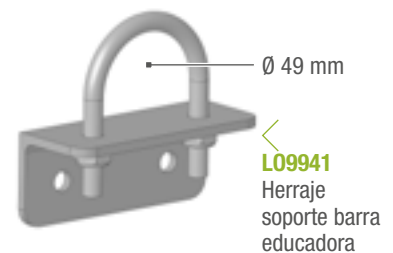
Ø 102 MM CUBÍCULO LISO

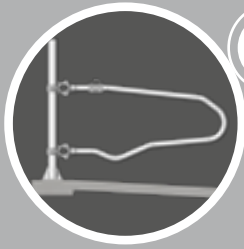
<b>TR3189</b>	Poste cubículo OCTOGONAL LISO para empotrar 1,66 m	14 kg
<b>TR3190</b>	Poste cubículo OCTOGONAL LISO sobre platina 1,32 m	15 kg



## BARRA EDUCADORA

<b>L09936</b>	Abrazadera "Robust" 60/49 grosor 4 mm	1,7 kg
<b>TU9756</b>	Tubo Ø 49 mm barra de 6 m (barra educadora)	20 kg
<b>ST9943</b>	Soporte de conexión para tubo Ø 49 mm	0,5 kg
<b>L09941</b>	Herraje soporte barra educadora Ø 49 mm	0,6 kg



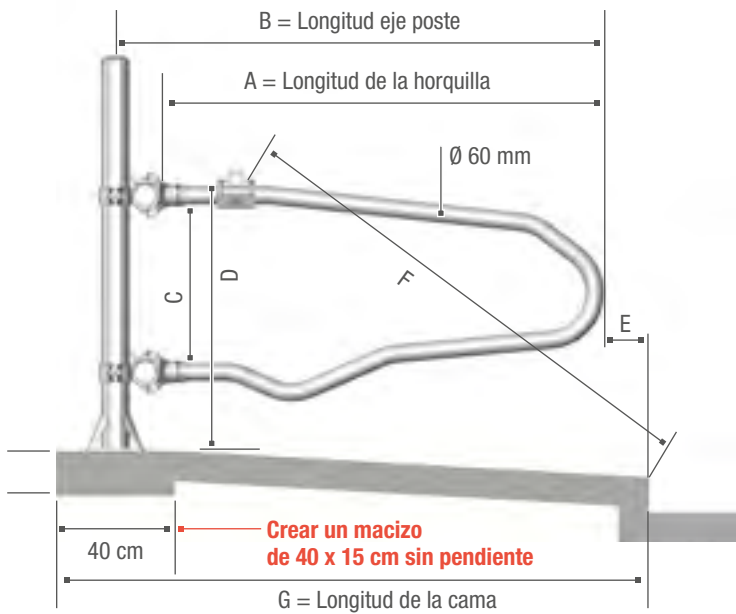


## CUBÍCULO TERNERO / MONTAJE ABRAZADERA CUBÍCULO FRONTAL (BLF)



### MONTAJE

## EURO TERNERO BLF SIMPLE



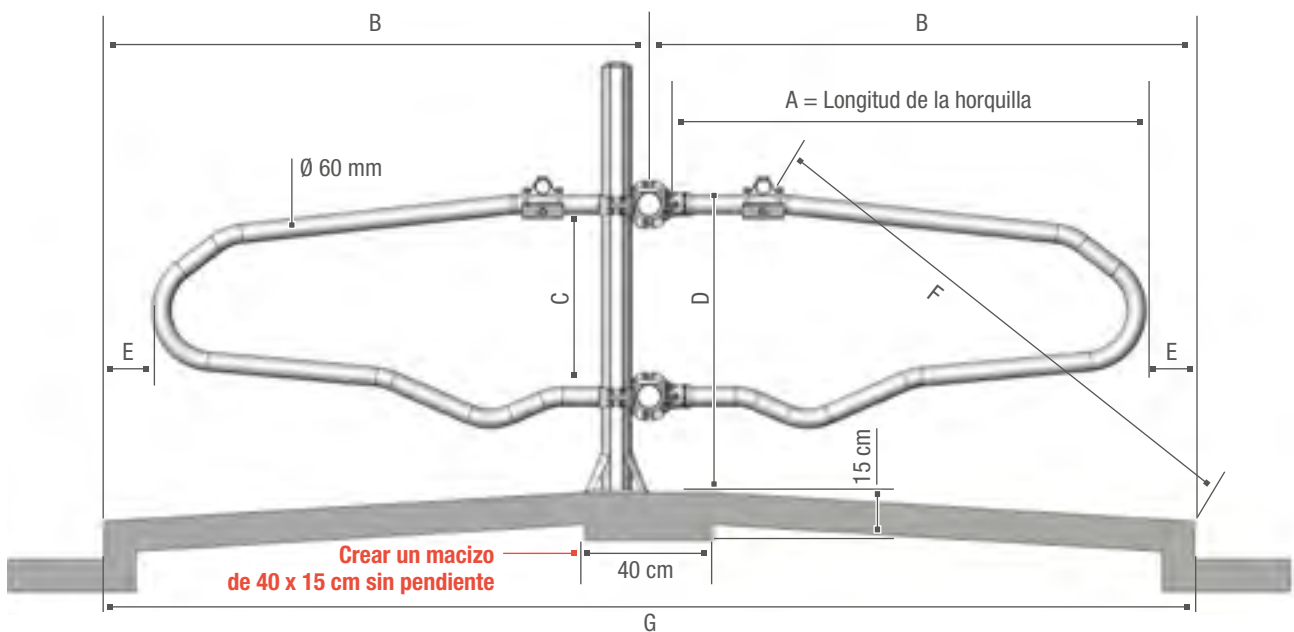
Las dimensiones se incluyen a título indicativo. Adaptar en función del rebaño y de la cama.

	EURO TERNERO 1,50 m - 7/12 meses	EURO TERNERO 1,30 m - 4/7 meses
A =	1,50 m	1,30 m
B =	1,66 m	1,46 m
C =	54 cm	49 cm
D =	80 a 90 cm	75 a 80 cm
E =	15 cm	15 cm
F =	1,60 a 1,70 m	1,45 m a 1,55 m
G =	2,01 m	1,81 m
ENTRE-EJE CUBÍCULO =	90 cm	80 cm

	EURO TERNERO 1,50 m - 7/12 meses	EURO TERNERO 1,30 m - 4/7 meses
A =	1,50 m	1,30 m
B =	1,71 m	1,51 m
C =	54 cm	49 cm
D =	80 a 90 cm	75 a 80 cm
E =	15 cm	15 cm
F =	1,60 a 1,70 m	1,45 m a 1,55 m
G =	3,42 m	3,02 m
ENTRE-EJE CUBÍCULO =	90 cm	80 cm

### MONTAJE

## EURO TERNERO BLF DOBLE



**¡ATENCIÓN!** Al montar un cubículo BLF doble, si tiene una cama asimétrica, hay que situar la barrera frontal en el centro de la cama.



## CUBÍCULO TERNERO / MONTAJE ABRAZADERA CUBÍCULO FRONTAL (BLF)

EL MONTAJE BLF (ABRAZADERA CUBÍCULO FRONTAL) PERMITE MONTAR UN CUBÍCULO CON UNA ABRAZADERA MONOBLOC DE 6 MM DE GROSOR EN UNA BARRERA FRONTAL DE Ø 76 MM PERMITIENDO AJUSTAR EL ANCHO DE LOS CUBÍCULOS. El poste OCTOGONAL de 102 mm equipado con abrazaderas de soporte de barrera frontal de 76 mm soporta dos tubos de barrera frontal que permiten colocar un cubículo de montaje simple con 2 grapas de 12 mm, el poste no estará centrado sobre la cama. Colocar un poste cada 2 cubículos.



EURO

NOVEDAD



TR3021

ABRAZADERA OCTOGONAL Ø 102 MM SOPORTE FRONTAL 76 MM

## HORQUILLA TERNERO

Todas las barras de conexión son de tubo de Ø 60 mm y 3,2 mm de grosor.

L02513	Horquilla "Euro ternero" Ø 60 mm LISA 1,30 m	11 kg
L02515	Horquilla "Euro ternero" Ø 60 mm LISA 1,50 m	13 kg

## POSTE CUBÍCULO LISO

TR3189	Poste cubículo OCTOGONAL LISO para empotrar 1,66 m	14 kg
TR3190	Poste cubículo OCTOGONAL LISO sobre platina 1,32 m	15 kg

## ABRAZADERA MONTAJE BLF

TR3021	Abrazadera OCTOGONAL Ø 102 mm soporte frontal 76 mm	2,56 kg
TR3114	Abrazadera Cubículo frontal 76 mm simple (BLF 76) <b>un par</b>	4,25 kg
TR3124	Abrazadera Cubículo frontal 76 mm doble (BLF 76) <b>un par</b>	7,54 kg

NOVEDAD



TR3114

ABRAZADERA CUBÍCULO FRONTAL Ø 76 MM SIMPLE (UN PAR)

## BARRERA FRONTAL Ø 76 MM

TU9777	Tubo redondo Ø 76 mm - L. 6 m	32,2 kg
L09954	Manguito de conexión tubo Ø 76 mm completo	3,6 kg
L09951	Soporte barrera frontal HEA	6,4 kg
L03139	Herraje soporte barrera frontal	1,52 kg



L09936

ABRAZADERA "ROBUST" GROSOR 4 MM

## OPCIONAL

Para tensar las barras de Ø 76 mm de la barrera frontal, recomendamos instalar un espaciador. Para una barrera frontal colocada en un poste estructural, instalar 2 espaciadores cada 5 o 6 m de distancia.

L03131	Espaciador barrera frontal barra de conexión US (Intereje 260 mm)	3,1 kg
L03133	Espaciador barrera frontal barra de conexión Euro (Intereje 800 mm)	5,1 kg
L03135	Espaciador barrera frontal barra de conexión Texane (Intereje 950 mm)	6 kg



L03131

L03133

L03135

## BARRA EDUCADORA Ø 49 MM

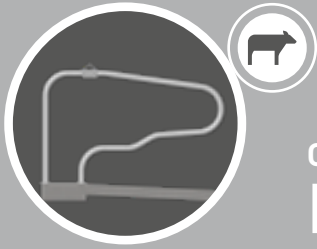
L09936	Abrazadera "Robust" 60/49 grosor 4 mm	1,7 kg
TU9756	Tubo Ø 49 mm barra de 6 m (barra educadora)	20 kg
ST9943	Soporte de conexión para tubo Ø 49 mm	0,5 kg
L09941	Herraje soporte barra educadora Ø 49 mm	0,6 kg



Ø 49 mm

L09941

Herraje soporte barra educadora



## CUBÍCULO TERNERO KONDOR



### CUBÍCULO TERNERO KONDOR

**ESTE CUBÍCULO REPRODUCE LA FORMA DEL CUBÍCULO Y DEL POSTE EURO TERNERO.** No puede ajustarse. Es menos resistente que un montaje BLS/BLD y sufre más corrosión en la pata delantera. Se coloca con tacos Ø 12 mm directamente en la plataforma de cama. La barra de conexión es de Tubo de 60 mm de diámetro y 3,2 mm de grosor.

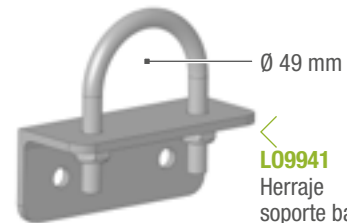
**L03114** Separador tipo Kondor sobre platina Ternero Longitud 1,60 m 20 kg



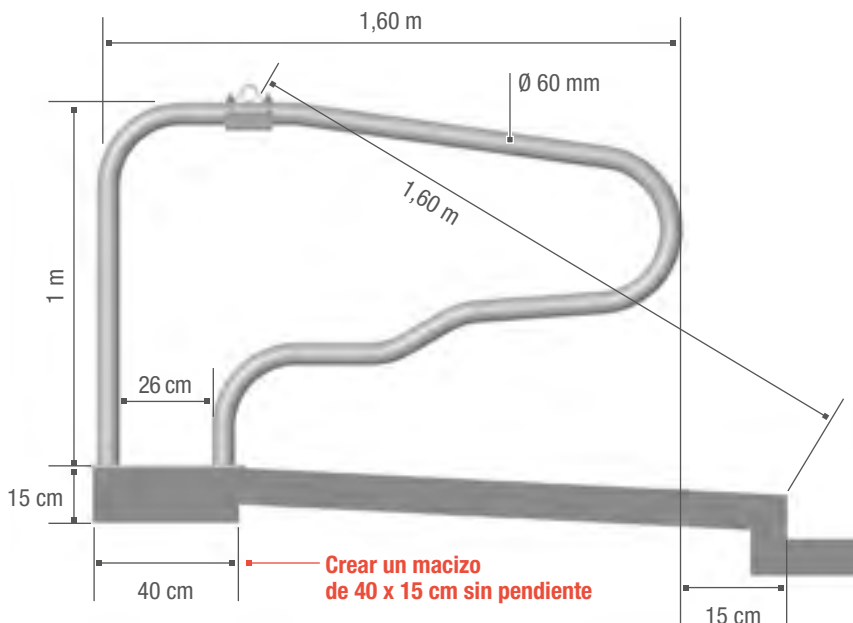
**ST9943**  
Soporte de conexión para tubo Ø 49 mm

### BARRA EDUCADORA

**L09936** Abrazadera "Robust" 60/49 grosor 4 mm 1,7 kg  
**TU9756** Tubo Ø 49 mm barra de 6 m (barra educadora) 20 kg  
**ST9943** Soporte de conexión para tubo Ø 49 mm 0,5 kg  
**L09941** Herraje soporte barra educadora Ø 49 mm 0,6 kg



Ø 49 mm  
**L09941**  
Herraje soporte barra educadora



Entre-eje cubículo entre 80 y 90 cm. Las dimensiones se incluyen a título indicativo. Adaptar en función del rebaño y de la cama.

**¡ATENCIÓN!** Para reducir el deterioro de zinc y la corrosión del acero debido al contacto continuado con el ensilado y el estiércol, recomendamos (antes del primer uso y de forma periódica) aplicar pintura industrial compuesta de una imprimación sobre producto galvanizado antes de aplicar pintura epoxi y comprobar que su uso es adecuado para instalaciones donde hay animales. Se puede aplicar en la base de postes, barreras y cubículos, bisagras, soportes, etc.



CORNADIZA

LIBRE SERVICIO

BARRERA

POSTE ACCESORIO

CUBÍCULO

TOLVA COMEDERO

PANEL DE CONTENCIÓN



CORNADIZA

LIBRE SERVICIO

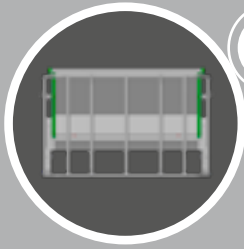
BARRERA

POSTE ACCESORIO

CUBÍCULO

TOLVA COMEDERO

BOX DE TERNERO



# TOLVA

TERNERO



## TOLVA SELECTIVA 2,20 M

N07000



4 pasos selectivos ajustables

Refuerzo interior del techo

Cercado elevable

Trampilla para ajustar cantidades

Capacidad 950 litros

Patas reforzadas

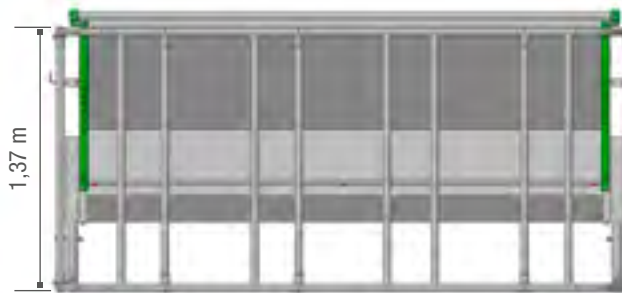
2,20 m

1,90 m

1,25 m

## BIG TOLVA SELECTIVA 3 M

N08000



5 pasos selectivos ajustables

Cercado elevable

Capacidad 1350 litros

Refuerzo interior del techo

1,37 m

3 m

1,90 m

1,25 m



PROTECCIONES DE CUELLO  
Y DE TECHO DE SERIE



CIERRE DEL TECHO

# TOLVA

## SELECTIVA GALVANIZADA

**PESEBRE ANTIDESPEDICIOS DE GRAN TAMAÑO.** Es posible alimentar a los bovinos adultos (incluso aunque tengan astas) con el cercado levantado o sin cercado.

- La altura del cercado selectivo impide que pueda pasar la cabeza de un animal adulto.
- Pesebre antidesperdicio adecuadamente protegido con el toldo del techo. Pueden ajustarse las cantidades.
- Transportable en "3 puntos" solo por la parte trasera, vacío y con el cercado elevado.

**DURANTE EL TRANSPORTE POR CARRETERA DEBE RESPETARSE LA NORMATIVA EN VIGOR.**

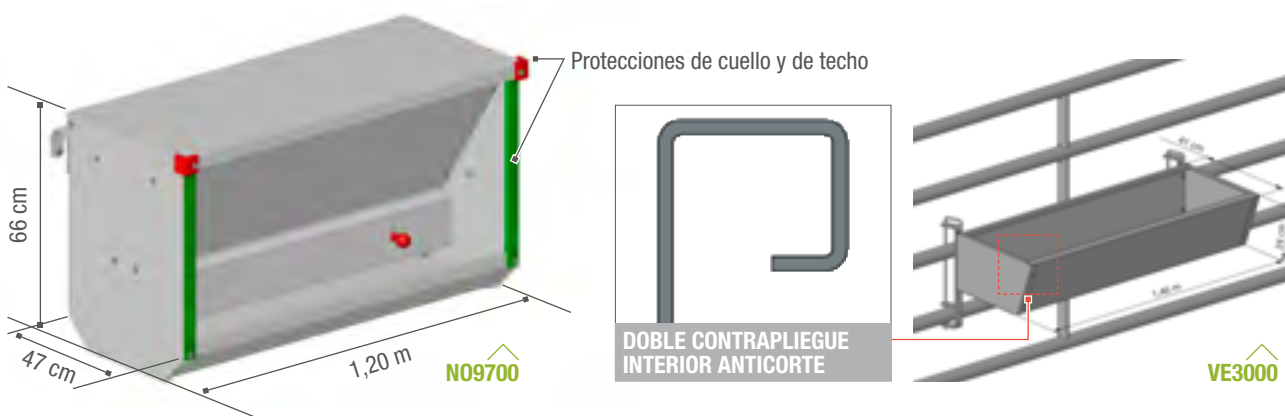
TOLVA SELECTIVA 2,20 M		
<b>N07000</b>	Tolva selectiva 2,20 m - <i>Disponible en pack x 2</i>	345,5 kg
<b>N07020</b>	Cercado solo 2,20 m	82 kg
BIG TOLVA SELECTIVA 3 M		
Trasera reforzada con un marco de 70 mm para transportar vacía.		
<b>N08000</b>	Big Tolva selectiva 3 m - <i>Disponible en pack x 2</i>	436,5 kg
<b>N08020</b>	Cercado solo 3 m	94 kg
TOLVA TERNEROS SOBRE BARRERA		
Nourrisseur d'appoint pour complément alimentaire en tôle d'acier de 20/10°. Toit ouvrant.		
<b>N09700</b>	Tolva terneros sobre barrera (protección cuello incluida) - <i>Disponible en pack x 4</i>	65 kg

# COMEDERO PEQUEÑO

SOBRE BARRERA

**COMEDERO PEQUEÑO CANTIDADES EXACTAS PARA COMPLEMENTOS ALIMENTARIOS DE CHAPA DE ACERO DE 20/10.** Colocado diagonalmente para que el animal tenga más fácil acceso. Montaje con varillas. Los soportes permiten elevarlo. Adaptable sobre barreras EX4 o EX5.

<b>VE3000</b>	Comedero pequeño sobre barrera	26 kg
---------------	--------------------------------	-------





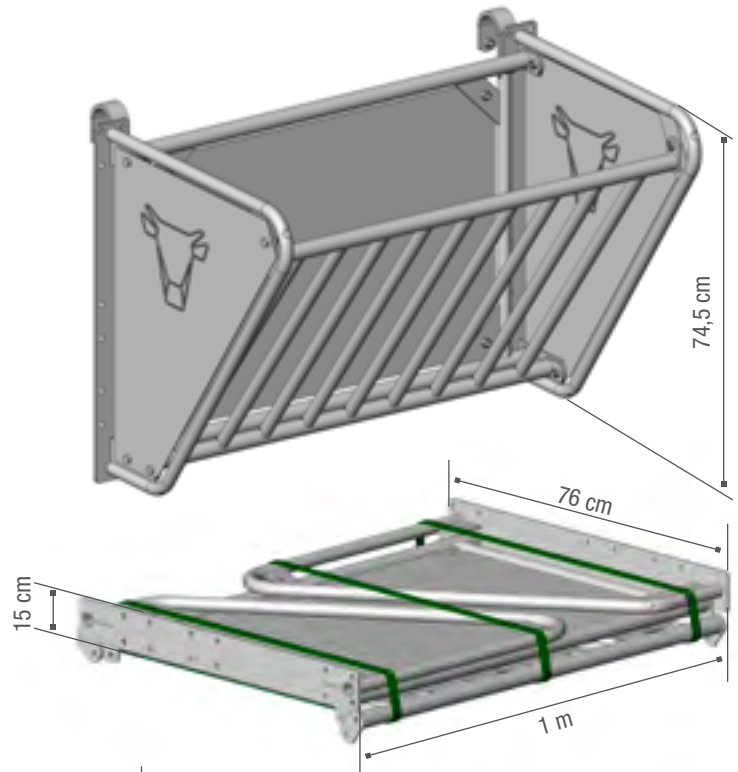
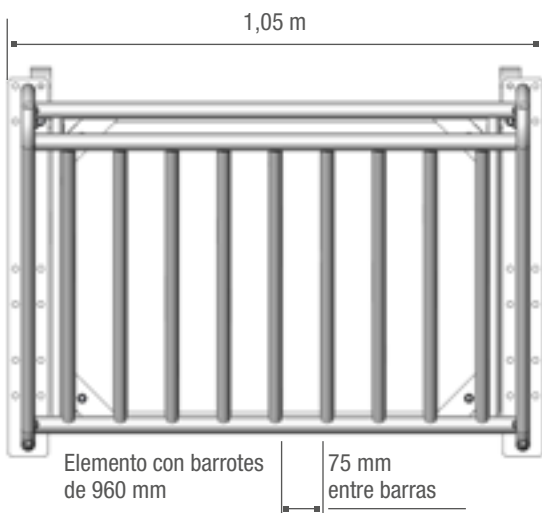
# COMEDERO

PARA GANADO MENOR

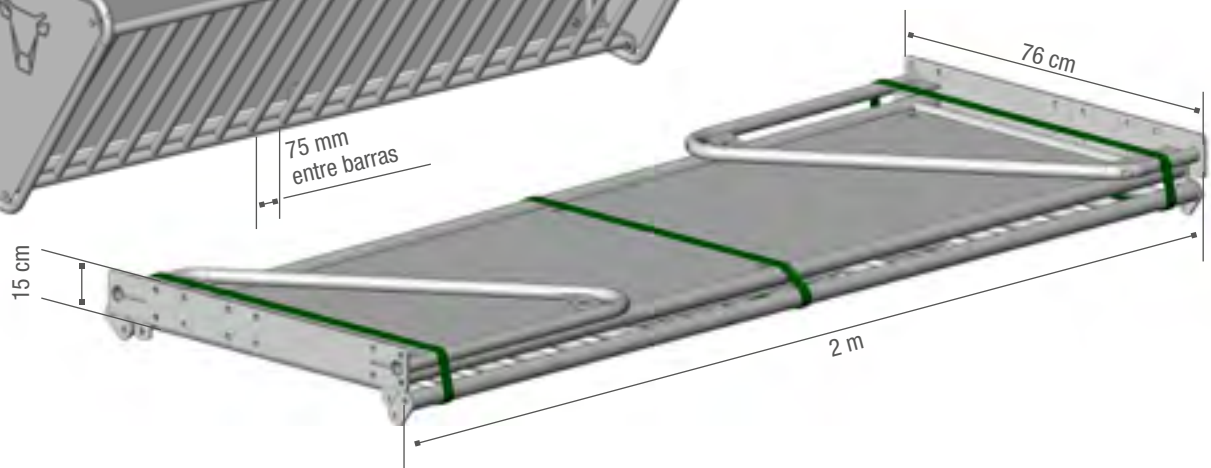
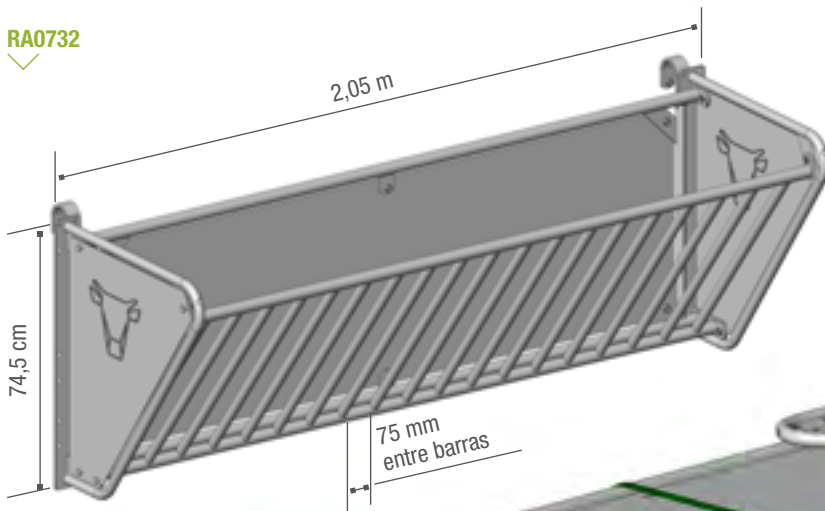


## COMEDERO MODULABLE TERNERO

RA0731



RA0732



## COMEDERO MODULABLE TERNERO

SOLO PARA GANADO MENOR

COMEDERO MODULABLE PARA GANADO MENOR COMPUESTO DE ELEMENTOS QUE SE ENSAMBLAN CON TORNILLERÍA. DISEÑO ROBUSTO FABRICADO CON TUBOS DE Ø 27 MM Y Ø 34 MM Y TRASERA METÁLICA. Extremos con chapa para garantizar la seguridad de los animales. Este modelo se puede colocar sobre una barrera EX y una barrera de pastizal o directamente en la pared. Comedero entregado en formato kit de 1 m o 2 m.

<b>RA0731</b>	Comedero modulado ternero L. 1 m - <i>Disponible en pack x 6</i>	44,4 kg
<b>RA0732</b>	Comedero modulado ternero L. 2 m - <i>Disponible en pack x 6</i>	68,7 kg

## COMEDERO

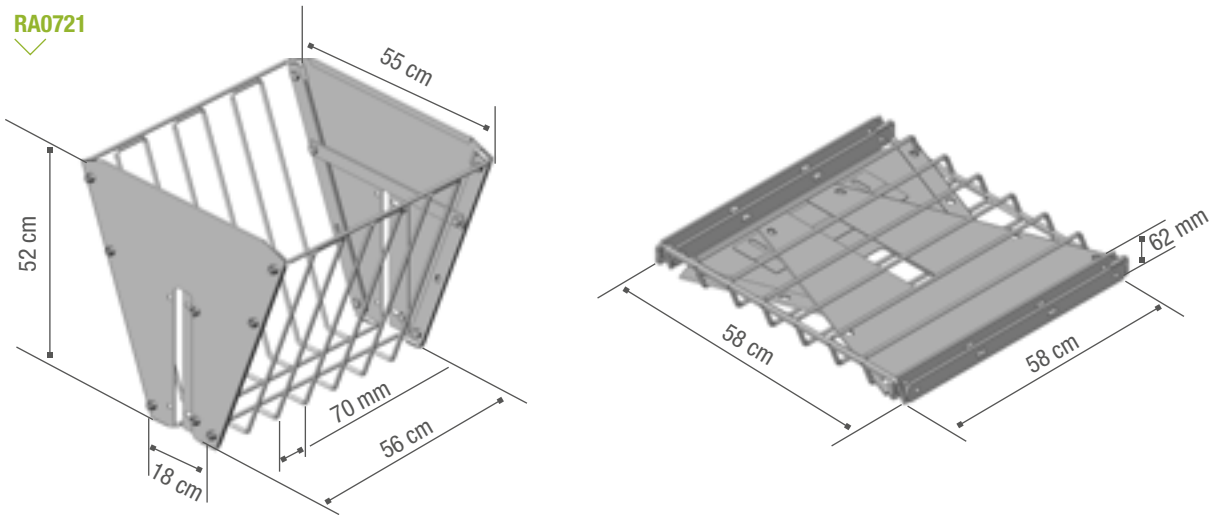
PARA GANADO MENOR

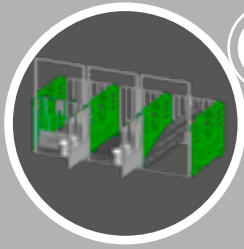
Fabricado con cable Ø 8 mm. Se coloca a horcajadas en una separación en una barrera de pastizal o sobre una pared lateral.

<b>RA0721</b>	Comedero para ganado menor - <i>Disponible en pack x 6</i>	16 kg
---------------	--	-------

## COMEDERO PARA GANADO MENOR

RA0721





# BOX TERNERO



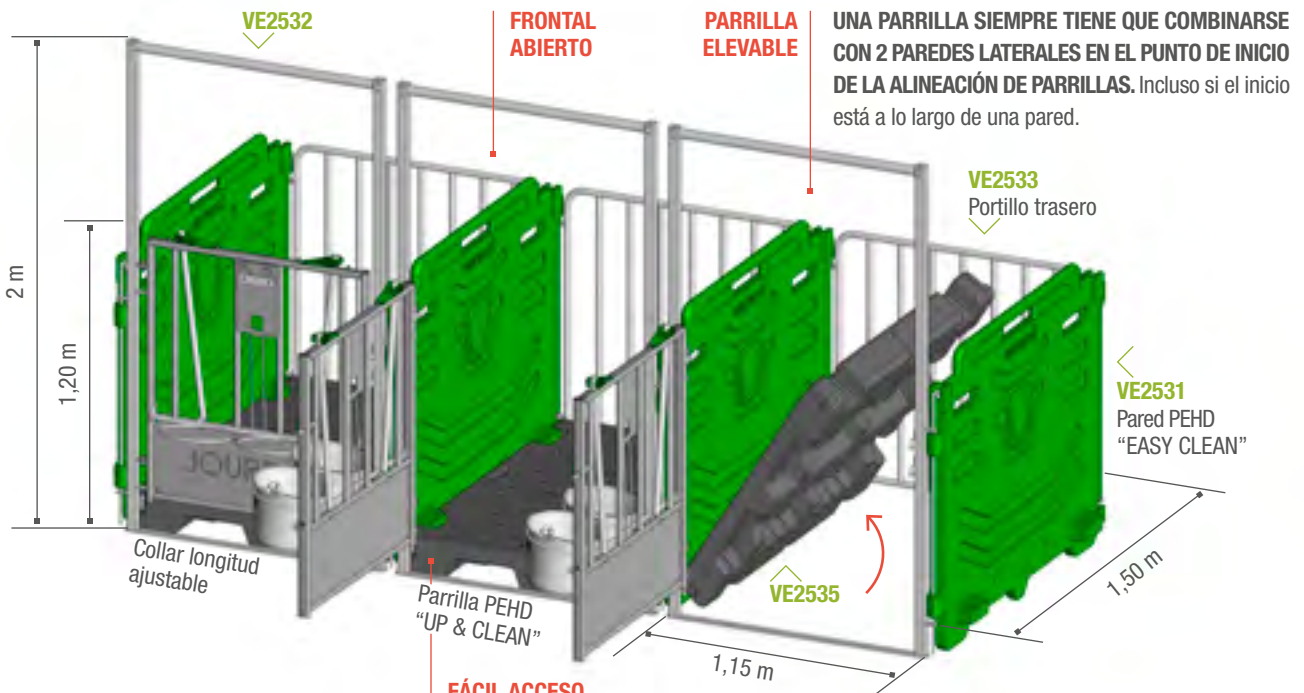
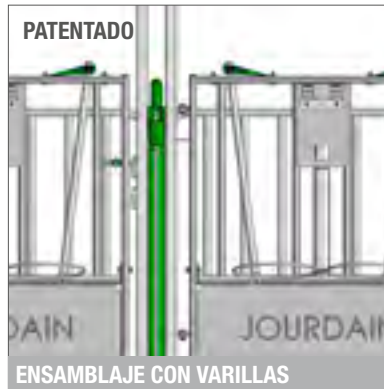
## PARED LATERAL FABRICADA CON PEHD (POLIETILENO DE ALTA DENSIDAD), DOBLE CAPA Y RESISTENTE A LOS GOLPES.

Parrillas "UP & CLEAN" de PEHD, antideslizante y elevable. El bloqueo en posición alta facilita la limpieza eliminando los obstáculos del suelo. Frontal con apertura con cerrojo de seguridad con 2 plazas de cornadiza, 2 portacubos abatibles Ø 285 mm y un soporte para cubo con tetina. Rápido montaje con varillas en línea o enfrentadas.

YouTube **ESCRIBA JOURDAIN**



**INCLUYE, DE SERIE, 2 CUBOS**  
Ø 28,5 cm, cubo con tetina opcional



**¡ATENCIÓN!**  
Los productos desinfectantes pueden decolorar las paredes y la parrilla.

**FÁCIL ACCESO PARA INTRODUCIR AL TERNERO** altura de la parrilla = 15 cm



## BOX TERNERO EASY CLEAN

PARA TERNEROS DE HASTA 6 SEMANAS

<b>VE2531</b>	Pared lateral PEHD "EASY CLEAN" - Disponible en pack x 11 2 varillas incluidas - altura: 1,2 m	13 kg
<b>VE2532</b>	Frontal box ternero "EASY CLEAN" - Disponible en pack x 10 2 cubos Ø 28,5 cm incluidos	37 kg
<b>VE2535</b>	Parrilla PEHD "UP & CLEAN" - Disponible en pack x 10	22 kg
<b>VE2533</b>	Portillo trasero de box ternero	16 kg
<b>VE2537</b>	Varilla pared para box ternero	1 kg
<b>VE2539</b>	Sujeción pared para box ternero	<b>un par</b> 1,1 kg
<b>VE2545</b>	Cubo 12 L Ø 28,5 cm - Disponible en pack x 4	0,55 kg
<b>VE2546</b>	Cubo con tetina - Disponible en pack x 5	0,72 kg
<b>VE2549</b>	Tetina para cubo	0,05 kg



## COMEDERO

PARA GANADO MENOR

Fabricado con cable Ø 8 mm. Se coloca a horcajadas en una separación en una barrera de pastizal o sobre una pared lateral.

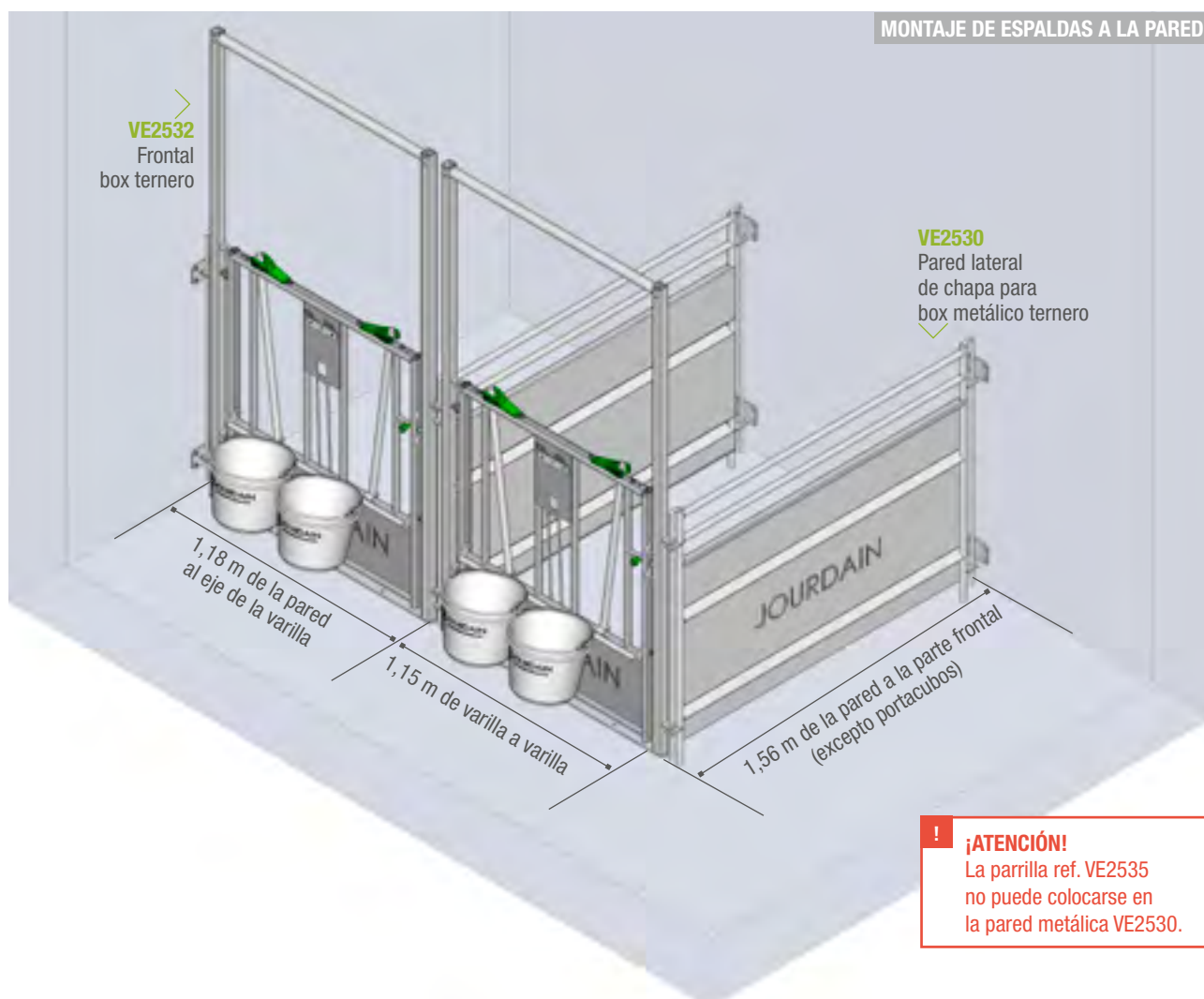
<b>RA0721</b>	Comedero para ganado menor - Disponible en pack x 6	16 kg
---------------	---	-------



## BOX METÁLICO TERNERO

PARA TERNEROS DE HASTA 6 SEMANAS

<b>VE2530</b>	Pared lateral para box ternero - Disponible en pack x 11 2 varillas incluidas	23 kg
---------------	--	-------







CORNADIZA  
LIBRE SERVICIO  
BARRERA  
POSTE ACCESORIO  
CUBÍCULO  
TOLVA COMEDERO  
PANEL DE CONTENCIÓN



CORNADIZA  
LIBRE SERVICIO  
BARRERA  
POSTE ACCESORIO  
CUBÍCULO  
TOLVA COMEDERO  
BOX DE TERNERO



# GALVANIZACIÓN ALMACENAJE

## MUY IMPORTANTE

### PROCEDIMIENTO DE GALVANIZACIÓN EN CALIENTE Y RECOMENDACIONES DE ALMACENAJE

Todos nuestros materiales están galvanizados en caliente de acuerdo con la Norma ISO 1461.

La galvanización en caliente crea un revestimiento superficial a base de zinc que protege al acero de la corrosión.

Gracias a la técnica de inmersión en un baño de zinc líquido a 450 °C, nuestro material está diseñado para quedar protegido tanto exterior, como interiormente.

La norma 1461 «Revestimiento por galvanización en caliente de productos terminados de hierro y acero» determina las propiedades, el espesor mínimo y las características del revestimiento obtenido por galvanización por inmersión e incluye métodos de prueba para controlar el espesor del zinc por unidad de superficie, el aspecto y la adherencia y los criterios de conformidad.

Los espesores del zinc varían según el diseño de la pieza, la composición química del acero, su espesor, su aspecto superficial y otros parámetros técnicos, pero cumplen siempre con los valores indicados en la Norma 1461.

La empresa de galvanización con la que colaboramos cuenta con la certificación ISO 9001.

El zinc, al quedar expuesto a la atmósfera, reacciona naturalmente con los elementos del entorno (humedad, oxígeno, dióxido de carbono, etc.) creando una pátina. En lo que se refiere a su aspecto visual, esto se traduce en una reducción del brillo metálico de la superficie.

La capa que se ha formado es insoluble, adherente y aporta una protección extra al revestimiento.

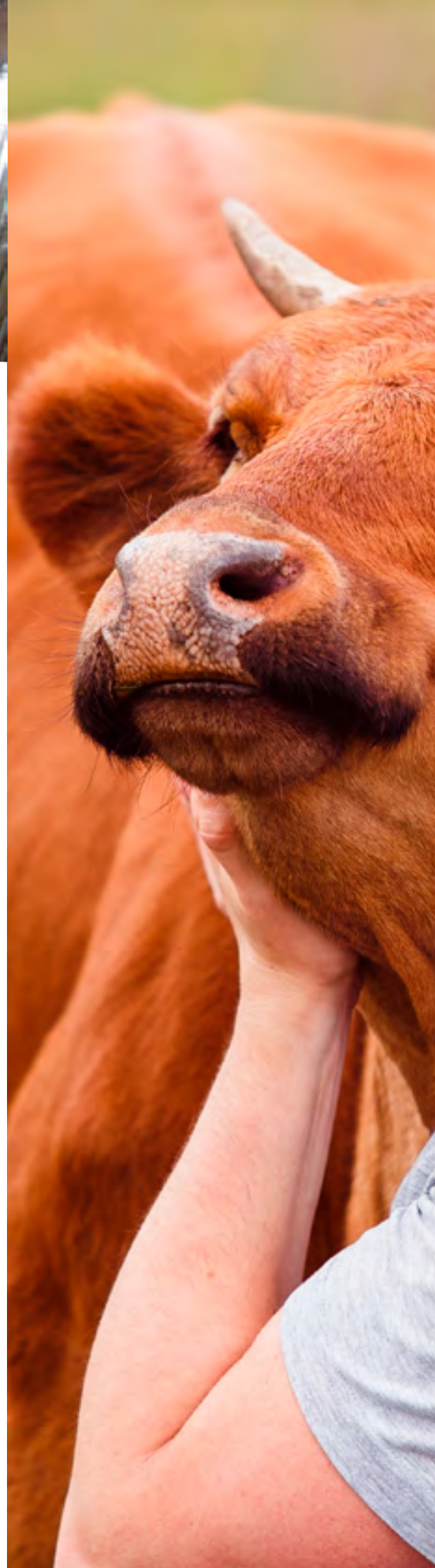
No obstante, la presencia de agua estancada afecta a la constitución de dicha capa: no tardan mucho en formarse manchas blanquecinas que, si bien son poco adherentes y no protectoras, no afectan a la protección que ofrece el zinc.

El material galvanizado debe almacenarse exclusivamente en madera no tánica y nunca en contacto directo con el suelo, de manera que se garantice la circulación del aire entre las piezas y evitando que el agua se estanque.

Las salpicaduras o el contacto directo prolongado con estiércol, orina, ensilado, herbicidas, fertilizantes, productos de tratamiento para zonas de paso, productos fitosanitarios, desinfectantes u otros productos químicos pueden generar alteraciones en la capa protectora de zinc.



**¡ATENCIÓN!** Para reducir el deterioro de zinc y la corrosión del acero debido al contacto continuado con el ensilado y el estiércol, recomendamos utilizar el poste termolacado y la funda doble octogonal, o ensartar la calza termorretráctil (TR0101). Para proteger la parte inferior de las barreras, antes de empezar a usarlas recomendamos aplicar pintura industrial compuesta de una imprimación sobre producto galvanizado antes de aplicar pintura epoxi y comprobar que su uso es adecuado para instalaciones donde hay animales. Se puede aplicar en la base de postes, barreras y cubículos, bisagras, soportes, etc.





## INFORMACIÓN IMPORTANTE

Catálogo-Lista de precios propiedad de JOURDAIN.

Queda prohibida la reproducción, total o parcial, de los textos, instrucciones, diagramas o fotos. Fotos no contractuales.

JOURDAIN, cuyo interés es la mejora constante de la eficacia de sus productos, se reserva el derecho a modificar, sin previo aviso y sin que esto pueda dar pie a reclamaciones, las características de los modelos incluidos en el presente catálogo.

Si bien el pliego de condiciones exigidas a nuestros proveedores y los estrictos controles realizados a lo largo de todo el proceso de fabricación nos permiten informar con precisión sobre el peso de los artículos, podría observarse una variación de  $\pm 2\%$  debida principalmente a las diferentes cantidades de zinc que quedan en el interior de los tubos tras cada inmersión.

! Para los desplazamientos por carretera de productos como comederos, tolvas, cargaderos, etc. es obligatorio respetar la normativa en vigor. JOURDAIN SAS no será en ningún caso responsable en caso de accidente.

Para garantizar una utilización adecuada de los productos, es indispensable comprobar regularmente que el material está bien ajustado y engrasar los elementos que se mueven.

Durante el proceso de diseño de nuestros productos se presta especial atención al bienestar del animal y a la obtención del máximo nivel de seguridad. No obstante, Jourdain no será en ningún caso responsable si se produce un accidente con un animal.

Para prevenir accidentes, la solución más eficiente es la vigilancia y el control del rebaño por parte del ganadero.

# CORROSIÓN

## EL ACERO GALVANIZADO Y LAS CORRIENTES ELÉCTRICAS PARÁSITAS

Todos nuestros materiales están galvanizados en caliente de acuerdo con la Norma ISO 1461.

No obstante, dependiendo del entorno, el acero – incluso el galvanizado– puede sufrir corrosión al cabo de un periodo más o menos largo.

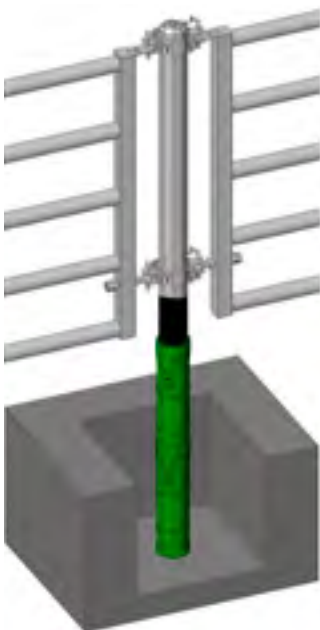
La evolución de la composición de los alimentos, de los tratamientos veterinarios, de los productos de limpieza o fitosanitarios, unidos a otros factores, son algunas de las razones por las que se puede llegar a alterar la capa protectora de zinc.

La mezcla actúa como una batería: en contacto con el oxígeno y debido a la electricidad existente en la instalación (parásita, estática, telúrica, etc.), la estructura del zinc se modifica y la capa protectora se altera. Esto puede dar lugar a corrosión incluso a muy corto plazo.

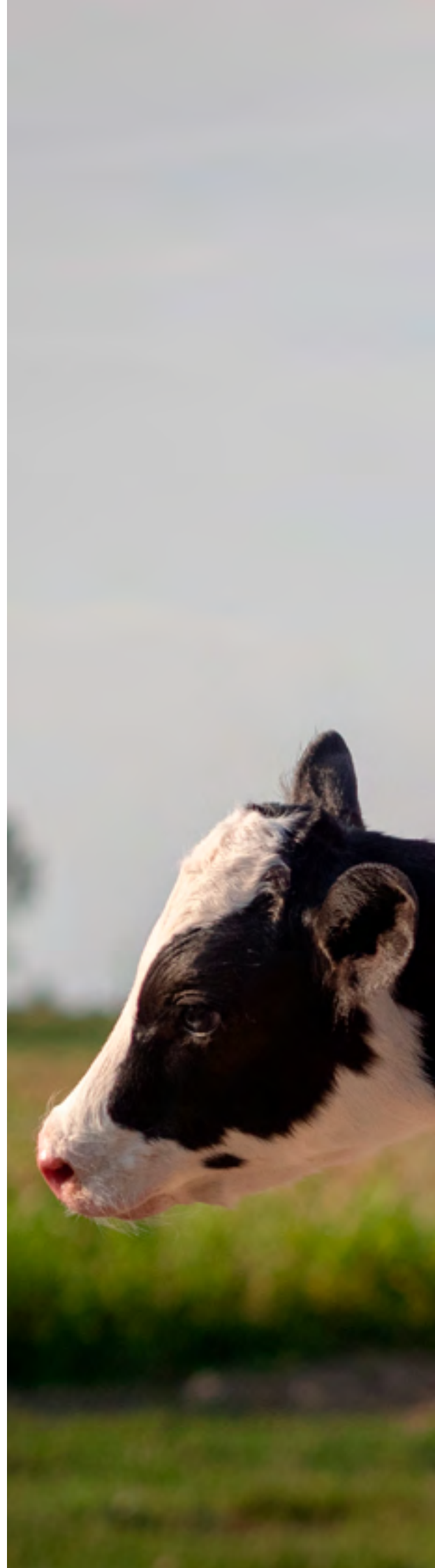


La corrosión, como la que se produce en los postes, se produce por diversos motivos que en ocasiones son difíciles de determinar.

### NO OBSTANTE, PARA PREVENIR ESTE FENÓMENO RECOMENDAMOS:



Funda doble  
(primera funda empotrada)  
+  
Pintura termolacada  
o calza termorretráctil



# UNA FÁBRICA ULTRAMODERNA

EN ESCRENNES, EN EL  
DEPARTAMENTO DE LE LOIRET



LAS SOLUCIONES PARA GANADERÍA  
JOURDAIN SE FABRICAN  
EN UNA INSTALACIÓN ÚNICA Y  
ULTRAMODERNA DE 270 000 M<sup>2</sup>,  
88 000 DE ELLOS DE CONSTRUCCIONES,  
Y DOTADA CON UN PARQUE EXCEPCIONAL:

**160** MÁQUINAS-HERRAMIENTAS

**115** ROBOTS

**220** EMPLEADOS



**INMERSIÓN**  
PLENA EN LAS ACTIVIDADES  
DE JOURDAIN



ACCEDA A LAS CONDICIONES  
GENERALES DE VENTA  
EN NUESTRA WEB:  
[www.jourdain-group.com/cgv.aspx](http://www.jourdain-group.com/cgv.aspx)

## JOURDAIN TAMBIÉN ES:



DESCARGUE Y CONSULTE TODOS NUESTROS  
CATÁLOGOS EN LA PÁGINA

[www.jourdain-group.fr](http://www.jourdain-group.fr)



FABRICACIÓN E INNOVACIÓN  
FRANCESAS DESDE

# 1897



## MÁS DE 1200 DISTRIBUIDORES

JOURDAIN TRABAJA EN ESTRECHA COLABORACIÓN  
CON MÁS DE 1200 DISTRIBUIDORES CON MILES  
DE PUNTOS DE VENTA EN TODO EL MUNDO.  
UNA RED GESTIONADA EN TORNO A UNA  
COLABORACIÓN REAL QUE COMBINA LOS EQUIPOS  
JOURDAIN CON LA EXPERIENCIA DE LOS MIEMBROS  
DE LA RED DE DISTRIBUCIÓN.

### DISTRIBUIDOR:



+34 964 320 212  
+34 630 041 813  
[comervall@comervall.com](mailto:comervall@comervall.com)  
Avenida Villafranca, 74  
12194-Vall D'Alba (Castellón)  
[www.comervall.com](http://www.comervall.com)

[www.jourdain-group.com](http://www.jourdain-group.com)

ZI de Violaine - 45300 Escrennes - FRANCE - Tel. +33 (0)2 38 34 00 00 - [contacts@jourdain-group.com](mailto:contacts@jourdain-group.com)